



Manuale dell'operatore HUSQVARNA AUTOMOWER® 320/430X/450X NERA



IT, Italiano

Prima di usare la macchina, leggere attentamente il manuale dell'operatore e accertarsi di averne compreso il contenuto.

Sommario

1 Sicurezza

1.1 Definizioni di sicurezza.....	3
1.2 Istruzioni di sicurezza generali.....	3
1.3 Istruzioni di sicurezza per l'installazione.....	4
1.4 Istruzioni di sicurezza per il funzionamento.....	4
1.5 Istruzioni di sicurezza per la manutenzione.....	5
1.6 Sicurezza batterie.....	5
1.7 Sollevamento e spostamento del prodotto.....	5

2 Introduzione

2.1 Introduzione.....	6
2.2 Supporto.....	6
2.3 Descrizione del prodotto.....	6
2.4 Panoramica del prodotto Automower® 320/430X/450X NERA.....	7
2.5 Simboli riportati sul prodotto.....	8
2.6 Simboli sulla batteria.....	8
2.7 Istruzioni generali del manuale.....	8
2.8 Automower® Access	9

3 Installazione

3.1 Introduzione - Installazione.....	12
3.2 Componenti principali per l'installazione.....	12
3.3 Preparazione all'installazione.....	12
3.4 Prima dell'installazione dei fili.....	12
3.5 Installazione del prodotto.....	17

4 Impostazioni

4.1 Programma.....	22
4.2 Altezza di taglio.....	22
4.3 Utilizzo.....	23
4.4 Installazione.....	24
4.5 Accessori.....	25
4.6 Generale.....	25
4.7 Sicurezza.....	26
4.8 Automower® Connect	26
4.9 Messaggi.....	26
4.10 Automower® Intelligent Mapping (AIM)	26
4.11 Scaricare il firmware con il metodo FOTA FOTA (Firmware over the air).....	27
4.12 Profili di taglio.....	27
4.13 Reimpostazione della stazione di ricarica sulla mappa.....	27
4.14 Reimpostazione della stazione di riferimento sulla mappa.....	27

5 Funzionamento

5.1 Impostazione del prodotto su ON.....	28
--	----

5.2 Avviamento del prodotto.....	28
5.3 Parcheggio del prodotto.....	28
5.4 Arresto del prodotto.....	29
5.5 Impostazione del prodotto su OFF.....	29
5.6 Ricarica della batteria.....	29

6 Manutenzione

6.1 Introduzione - Manutenzione.....	30
6.2 Programma di manutenzione.....	30
6.3 Pulire il prodotto.....	31
6.4 Batteria.....	33
6.5 Sostituzione delle lame.....	33

7 Ricerca guasti

7.1 Messaggi.....	34
7.2 Indicatore LED della stazione di ricarica per l'installazione del cavo perimetrale.....	41
7.3 Sintomi.....	42
7.4 Ricerca di interruzioni nel cavo.....	43

8 Trasporto, stoccaggio e smaltimento

8.1 Trasporto.....	46
8.2 Rimessaggio del prodotto.....	46
8.3 Rimessaggio della stazione di ricarica.....	46
8.4 Installazione della stazione di ricarica dopo il rimessaggio.....	46
8.5 Smaltimento.....	47

9 Dati tecnici

9.1 Dati tecnici.....	48
-----------------------	----

1 Sicurezza

1.1 Definizioni di sicurezza

Le avvertenze, le precauzioni e le note sono utilizzate per evidenziare le parti importanti del manuale.



AVVERTENZA: Utilizzato se è presente un rischio di lesioni o morte dell'operatore o di passanti nel caso in cui le istruzioni del manuale non vengano rispettate.



ATTENZIONE: Utilizzato se è presente un rischio di danni al prodotto, ad altri materiali oppure alla zona adiacente nel caso in cui le istruzioni del manuale non vengano rispettate.

Nota: Utilizzato per fornire ulteriori informazioni necessarie in una determinata situazione.

1.2 Istruzioni di sicurezza generali



AVVERTENZA: Leggere le seguenti avvertenze prima di utilizzare il prodotto.

- Leggere attentamente il Manuale operatore e assicurarsi di aver compreso le istruzioni prima di utilizzare il prodotto. Conservare come riferimento futuro.
- Questo apparecchio non è destinato all'utilizzo da parte di bambini o persone con ridotte capacità fisiche, sensoriali o mentali (che potrebbero compromettere un utilizzo sicuro del prodotto), o senza esperienza e competenza, a meno che non siano controllate o siano state istruite durante l'utilizzo da una persona responsabile della loro sicurezza. Tuttavia, i requisiti UE permettono che l'apparecchio possa essere utilizzato da bambini di almeno 8 anni e da persone con capacità fisiche, sensoriali o mentali ridotte o che non abbiano esperienza o conoscenze previe, a patto che abbiano ricevuto assistenza o istruzioni per l'uso dell'apparecchio in modo sicuro e purché ne comprendano i rischi. I bambini non devono giocare con l'apparecchio. La pulizia e la manutenzione non devono essere eseguite da bambini senza la supervisione di adulti.
- Il prodotto deve essere utilizzato esclusivamente con le apparecchiature raccomandate da Husqvarna. Qualsiasi altro tipo di utilizzo è da considerarsi improprio.
- Non utilizzare il prodotto se nell'area di lavoro sono presenti persone, specialmente bambini, o animali.
- Se il prodotto viene utilizzato in aree pubbliche, è necessario posizionare dei segnali di avvertenza intorno all'area di lavoro del prodotto. I segnali devono riportare il testo seguente: Avvertenza! Tagliaerba automatico! Tenersi lontano dalla macchina! Tenere sotto controllo i bambini!
- Non toccare le parti pericolose in movimento, come ad esempio il disco lame, fino a quando non si sono completamente arrestate.
- Impostare il prodotto su OFF prima di rimuovere eventuali ostacoli, eseguire la manutenzione o esaminare il prodotto se inizia a vibrare in modo anomalo. Verificare eventuali danni al prodotto prima di riavviarlo. Se danneggiato, non utilizzare il prodotto.
- In caso di lesioni o incidenti, consultare un medico.
- Non posizionare il cavo di alimentazione e la prolunga nell'area di lavoro. Ciò può causare danni ai cavi.
- Non collegare un cavo o una spina se presentano danni e non toccare un cavo danneggiato prima di scollegarlo dalla presa di corrente. Scollegare la spina dalla presa di corrente se il cavo subisce dei danni durante il funzionamento. Un cavo usurato o danneggiato aumenta il rischio di scosse elettriche. Un cavo danneggiato deve essere sostituito dal personale di assistenza.
- Quando si collega il cavo di alimentazione alla presa di corrente, utilizzare un interruttore differenziale (RCD, salvavita) con una corrente di intervento massima di 30 mA.
- Ricaricare il prodotto esclusivamente nella stazione di ricarica in dotazione. Per lo smaltimento sicuro della batteria, fare riferimento a *Batteria alla pagina 33*. L'utilizzo errato può causare scosse elettriche, surriscaldamento o perdite di liquido corrosivo dalla batteria. In caso di perdite di elettroliti, sciacquare immediatamente con acqua/agente neutralizzante. In caso di contatto con gli occhi di un liquido corrosivo, consultare un medico.
- Utilizzare esclusivamente batterie originali raccomandate da Husqvarna. La sicurezza del prodotto non può essere garantita con batterie non originali. Non utilizzare batterie non ricaricabili.
- Seguire le istruzioni di installazione in cui viene spiegato come specificare l'area di lavoro. Fare riferimento a *Installazione alla pagina 12*.
- Seguire le istruzioni per avviare e utilizzare il prodotto, fare riferimento a *Funzionamento alla pagina 28*.
- Se vi è il rischio di temporale, Husqvarna consiglia di scollegare il cavo di alimentazione e tutti

i cavi della stazione di ricarica per ridurre il rischio di danni ai componenti elettrici. Collegare nuovamente il cavo di alimentazione e i cavi se non vi è più rischio di temporale. È importante che i cavi siano collegati correttamente.

- Seguire le istruzioni di manutenzione e, se necessario, utilizzare ricambi originali Husqvarna, fare riferimento a *Manutenzione alla pagina 30*.
- Per i dati tecnici quali peso, dimensioni ed emissioni di rumore, fare riferimento a *Installazione del prodotto alla pagina 17*.
- L'operatore è responsabile di eventuali incidenti o pericoli ad altre persone o danni materiali.
- Il prodotto deve essere utilizzato, sottoposto a manutenzione e riparato esclusivamente da persone che abbiano totale dimestichezza con le sue specifiche caratteristiche e norme di sicurezza.
- Non è consentito modificare il design originale del prodotto.
- Rispettare le normative nazionali sulla sicurezza elettrica.
- Husqvarna non garantisce la piena compatibilità tra il prodotto e altri tipi di sistemi wireless quali telecomandi, trasmettitori radio o simili.
- L'allarme integrato è molto rumoroso. Prestare attenzione, soprattutto se il prodotto è utilizzato in ambienti chiusi.
- L'intervallo di temperatura di esercizio e rimessaggio è pari a 0-50 °C / 32-122 °F. L'intervallo di temperatura per la ricarica è pari a 5-45 °C / 41-113 °F. Temperature troppo elevate possono causare danni al prodotto.

1.3 Istruzioni di sicurezza per l'installazione



AVVERTENZA: Leggere le seguenti avvertenze prima di utilizzare il prodotto.

- Installare la stazione di ricarica, inclusi gli accessori, ad almeno 60 cm/24 poll. rispetto a qualsiasi materiale combustibile. In caso di malfunzionamento, può verificarsi il surriscaldamento della stazione di ricarica e dell'alimentatore, con un potenziale rischio di incendio.
- Non posizionare l'alimentatore a un'altezza dove c'è il rischio che possa essere immerso nell'acqua. Non posizionare l'alimentatore a terra.
- non racchiudere l'alimentatore. La condensa può danneggiare l'alimentatore e aumentare il rischio di scosse elettriche.
- Non installare la stazione di ricarica in presenza di infestazioni, ad esempio di formiche.
- Applicabile per Stati Uniti e Canada. Se l'alimentazione è installata all'aperto: rischio di scosse elettriche. Installare solo ad una

presa con protezione di Classe A GFCI (RCD) con involucro resistente alle intemperie con l'accessorio cappuccio inserito o rimosso.

- Non installare la stazione di ricarica in caso di rischio di acqua stagnante.

1.4 Istruzioni di sicurezza per il funzionamento



AVVERTENZA: Leggere le seguenti avvertenze prima di utilizzare il prodotto.

- Tenere mani e piedi lontani dalle lame rotanti. Quando il prodotto è acceso, non avvicinare mani o piedi al prodotto o sotto di esso.
- Utilizzare la modalità di parcheggio o spegnere il prodotto se persone, in particolare bambini o animali, si trovano nell'area di lavoro. Fare riferimento a *Impostazione del prodotto su OFF alla pagina 29*. Husqvarna raccomanda di accendere il prodotto quando non sono presenti attività nell'area di lavoro. Il prodotto può causare lesioni agli animali notturni presenti nell'area di lavoro, ad esempio i ricci. Fare riferimento a *Modalità operative - Parcheggio alla pagina 28*.
- Assicurarsi che sul prato non siano presenti oggetti come pietre, rami, attrezzi o giocattoli. Le lame possono subire danni se colpiscono un oggetto.
- Non sollevare o spostare il prodotto quando è acceso.
- Evitare che il prodotto si scontri con persone o animali. Se una persona o un animale si trova sul percorso del prodotto, arrestare immediatamente il prodotto. Fare riferimento a *Arresto del prodotto alla pagina 29*.
- Non collocare alcun oggetto sul prodotto o sulla relativa stazione di ricarica.
- Non utilizzare il prodotto se il pulsante **STOP** non funziona.
- Spegnere sempre il prodotto quando non viene utilizzato. Il prodotto può essere avviato solo quando si immette il codice PIN corretto.
- Non utilizzare il prodotto quando è in funzione un irrigatore pop-up. Utilizzare la funzione *Programma* in modo che il prodotto e l'irrigatore pop-up non funzionino contemporaneamente. Fare riferimento a *Programma alla pagina 22*.
- Non attivare il prodotto se nell'area di lavoro è presente acqua stagnante. Ad esempio quando la pioggia battente forma pozze d'acqua.

1.5 Istruzioni di sicurezza per la manutenzione



AVVERTENZA: Leggere le seguenti avvertenze prima di eseguire la manutenzione del prodotto.

- Quando sul prodotto si eseguono interventi di manutenzione, impostare il prodotto su **OFF**.
- Non utilizzare idropulitrici per pulire il prodotto. Non utilizzare solventi per pulire il prodotto.
- Scollegare la spina dalla stazione di ricarica prima di procedere alla pulizia o alla manutenzione della stazione di ricarica.

1.6 Sicurezza batterie



AVVERTENZA: Leggere le seguenti avvertenze prima di utilizzare il prodotto.

- Le batterie agli ioni di litio possono esplodere o causare incendi se smontate, esposte all'acqua, fuoco o a temperature elevate o in caso di cortocircuito. Maneggiare attentamente la batteria, non smontarle, aprirla ed evitare qualsiasi tipo di sollecitazione elettrica o meccanica impropria. Evitare di conservare la batteria alla luce diretta del sole.

1.7 Sollevamento e spostamento del prodotto



AVVERTENZA: Prima di sollevare il prodotto, impostarlo su **OFF**. Il prodotto è disattivato quando la spia sulla **manopola jog** si spegne.



ATTENZIONE: Non sollevare il prodotto quando è parcheggiato nella stazione di ricarica. La mancata osservanza di questa istruzione può danneggiare la stazione di ricarica e/o il prodotto. Premere il pulsante **STOP** ed estrarre il prodotto dalla stazione di ricarica prima di sollevarlo.

Per spostare in modo sicuro il prodotto fuori o all'interno dell'area di lavoro:

1. Premere il pulsante **STOP** per arrestare il prodotto.
2. Impostare il prodotto su **OFF**.
3. Sollevare il prodotto dalla maniglia, tenendo il disco delle lame lontano dal corpo.



2 Introduzione

2.1 Introduzione

Codice PIN di fabbrica: 1234

Numero di serie:

Codice prodotto:

Il numero di serie e il codice prodotto si trovano sulla targhetta dati di funzionamento del prodotto e sulla confezione del prodotto.

- Registrare il prodotto sul sito www.husqvarna.com. Immettere il numero di serie del prodotto, il codice prodotto e la data di acquisto per registrare il prodotto.

2.2 Supporto

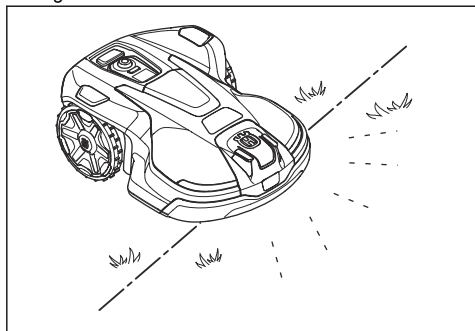
Per assistenza sul prodotto, contattare il centro di assistenza Husqvarna.

2.3 Descrizione del prodotto

Nota: Husqvarna aggiorna regolarmente l'aspetto e il funzionamento dei prodotti. Fare riferimento a *Supporto alla pagina 6*.

Il prodotto è un robot tagliaerba. Il prodotto dispone di un'alimentazione batteria e funziona automaticamente. Quando lo stato di carica della batteria è basso, il prodotto si sposta alla stazione di ricarica per ricaricarsi. Il prodotto riprende a funzionare quando la batteria è completamente carica.

La tecnica di taglio frequente migliora la qualità dell'erba e riduce l'uso di fertilizzanti. Non è necessario raccogliere l'erba.



2.3.1 Metodo di installazione

È possibile installare il prodotto con un cavo perimetrale o senza cavo perimetrale con EPOS™. Se si installa il prodotto con EPOS™, non è necessario un cavo perimetrale.

Per l'installazione del cavo perimetrale, fare riferimento a *Installazione alla pagina 12*. Per l'installazione di EPOS™, leggere il manuale dell'operatore incluso nella stazione di riferimento.

2.3.2 Automower® Connect

Automower® Connect è un'applicazione mobile che permette di selezionare le impostazioni di funzionamento in modalità remota. Automower® 320 NERA connettersi all'app tramite Bluetooth® e Wi-Fi. Automower® 430X/450X NERA può connettersi all'app tramite Bluetooth®, Wi-Fi e connettività cellulare. Quando si è vicini al prodotto, è possibile collegare il dispositivo mobile e il prodotto tramite Bluetooth®. È necessario essere collegati a Bluetooth® per alcune impostazioni. Quando il prodotto è collegato alla rete Wi-Fi o alla rete cellulare, è possibile controllarlo ovunque. È inoltre possibile selezionare le impostazioni del prodotto. Fare riferimento a *App Automower® Connect alla pagina 17*.

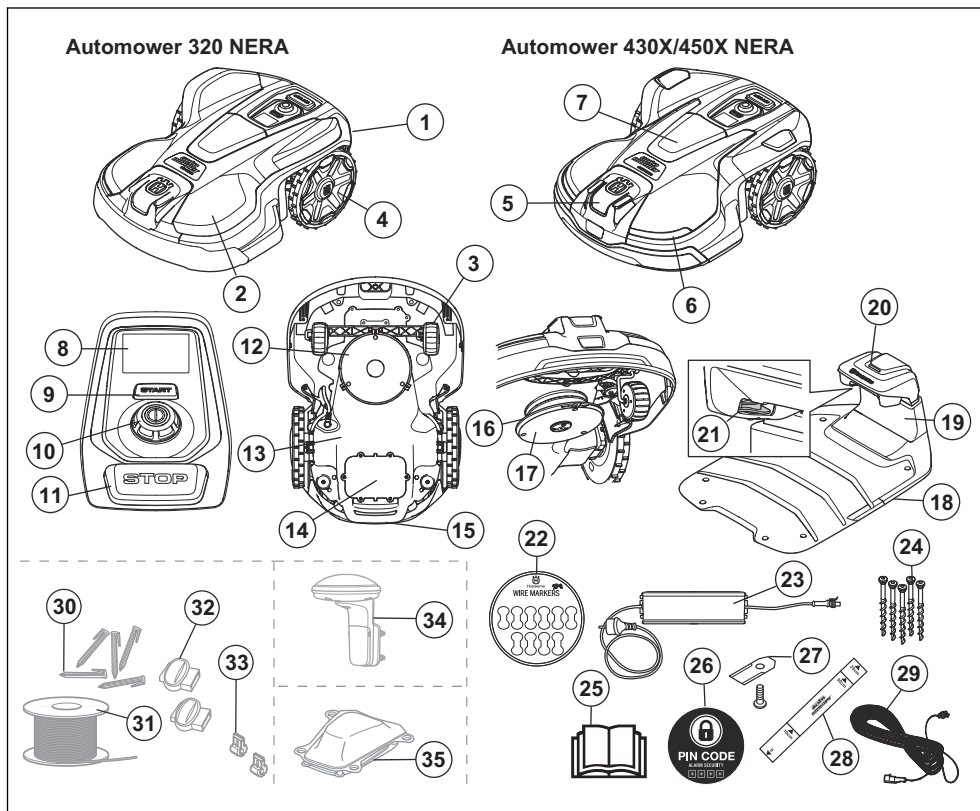
2.3.3 Automower® Access

Automower® Access è l'interfaccia utente del prodotto e include il display, la **manopola jog**, il pulsante **START** e il pulsante **STOP**. In Automower® Access è possibile impostare l'altezza di taglio e avviare, arrestare e parcheggiare il prodotto. Fare riferimento a *Panoramica della struttura dei menu in Automower® Access alla pagina 10*.

2.3.4 Automower® Intelligent Mapping (AIM)

Automower® Intelligent Mapping (AIM) è disponibile nell'app Automower® Connect. Utilizzare Automower® Intelligent Mapping (AIM) per creare una mappa virtuale del prato e dell'installazione. Nella mappa è possibile creare aree di lavoro virtuali e aree da evitare. Fare riferimento a *Automower® Intelligent Mapping (AIM) alla pagina 26*.

2.4 Panoramica del prodotto Automower® 320/430X/450X NERA



- | | |
|---|--|
| 1. Corpo del prodotto | 16. Disco lame |
| 2. Coperchio superiore | 17. Disco di scorrimento |
| 3. Ruote anteriori | 18. Stazione di ricarica |
| 4. Ruote posteriori | 19. Sportello |
| 5. Radar | 20. Spia LED della stazione di ricarica |
| 6. Fari anteriori | 21. Lamelle di contatto |
| 7. Hub accessori | 22. Etichette cavi |
| 8. Display | 23. Alimentatore ¹ |
| 9. Pulsante START | 24. Viti per fissare la stazione di ricarica |
| 10. Manopola | 25. Manuale operatore e Guida rapida |
| 11. Pulsante STOP | 26. Decalcomania allarme |
| 12. Apparato di taglio | 27. Lame extra |
| 13. Scatola telaio con elettronica, batteria e motori | 28. Asta di misurazione per l'installazione del cavo perimetrale (rimuovere l'asta di misurazione dalla confezione del prodotto) |
| 14. Targhetta dati di funzionamento | 29. Cavo a bassa tensione |
| 15. Impugnatura | |

¹ L'aspetto può essere diverso per i diversi mercati.

30. Picchetti²
31. Cavo per cavo perimetrale e cavo guida³
32. Connettori per cavi perimetrali⁴
33. Giunti per cavi perimetrali⁵
34. Stazione di riferimento⁶
35. Husqvarna® Automower® EPOS™ Plug-in⁷

2.5 Simboli riportati sul prodotto

Questi simboli sono riportati sul prodotto. Accertarsi di aver compreso tali simboli.



AVVERTENZA: Leggere le istruzioni per l'operatore prima di utilizzare il prodotto.



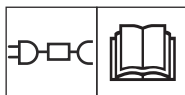
AVVERTENZA: Disattivare il prodotto prima di eseguire la manutenzione o prima di sollevarlo.



AVVERTENZA: Mantenere una distanza di sicurezza dal prodotto quando è in funzione. Tenere mani e piedi lontani dalle lame rotanti del prodotto.



AVVERTENZA: Non sedersi sul prodotto. Non avvicinare le mani o i piedi al prodotto o sotto di esso.



Utilizzare un alimentatore rimovibile come riportato sulla targhetta dati di funzionamento accanto al simbolo.



Il presente prodotto è conforme alle direttive UE vigenti.



Il presente prodotto è conforme alle direttive UK vigenti.



Non è consentito smaltire questo prodotto come normale rifiuto domestico. Attenersi alle normative nazionali e utilizzare il sistema di riciclaggio locale.



Il telaio contiene componenti sensibili alle scariche elettrostatiche (ESD). Il telaio deve essere aperto e sigillato esclusivamente da un tecnico di assistenza autorizzato. La garanzia non è applicabile in caso di rottura del sigillo.



Non modificare il cavo a bassa tensione.

Non utilizzare un tagliaesiepi o un decespugliatore vicino al cavo a bassa tensione.

2.6 Simboli sulla batteria



AVVERTENZA: Le batterie agli ioni di litio possono esplodere o causare incendi se smontate, in caso di cortocircuito o maneggiate in modo approssimativo. Non esporre ad acqua, fiamme o temperature elevate.



Leggere le istruzioni dell'utente.



Non gettare la batteria nel fuoco e non esporla a una fonte di calore.



Non immergere la batteria in acqua.

2.7 Istruzioni generali del manuale

Per facilitare la consultazione, nel manuale operatore vengono adottate le convenzioni tipografiche seguenti:

² Fa parte del kit di installazione.

³ Fa parte del kit di installazione.

⁴ Fa parte del kit di installazione.

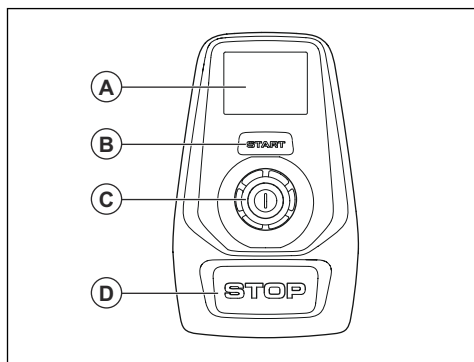
⁵ Fa parte del kit di installazione.

⁶ Acquistabile separatamente.

⁷ Acquistabile separatamente.

- Il testo scritto in *corsivo* indica messaggi riportati sul display o rimanda a un'altra sezione del manuale dell'operatore.
- Il testo scritto in **grassetto** si riferisce ai pulsanti presenti sul prodotto.

2.8 Automower® Access



- Il display (A) mostra la barra di stato e i simboli del menu principale. Fare riferimento a *Simboli sul display alla pagina 9*.
- Il pulsante **START** (B) è utilizzato per avviare il prodotto.
- La **manopola jog** (C) viene ruotata per spostarsi nella struttura del menu e premuta per selezionare.
- Il pulsante **STOP** (D) è utilizzato per arrestare il prodotto.

2.8.1 Simboli sul display



Il prodotto è in funzione.



Il prodotto è parcheggiato.



Il prodotto è in pausa.



Si è verificato un errore.



Altezza di taglio del prodotto.



Potenza del segnale cellulare.



Potenza del segnale Wi-Fi.



La connessione Bluetooth® è abilitata.

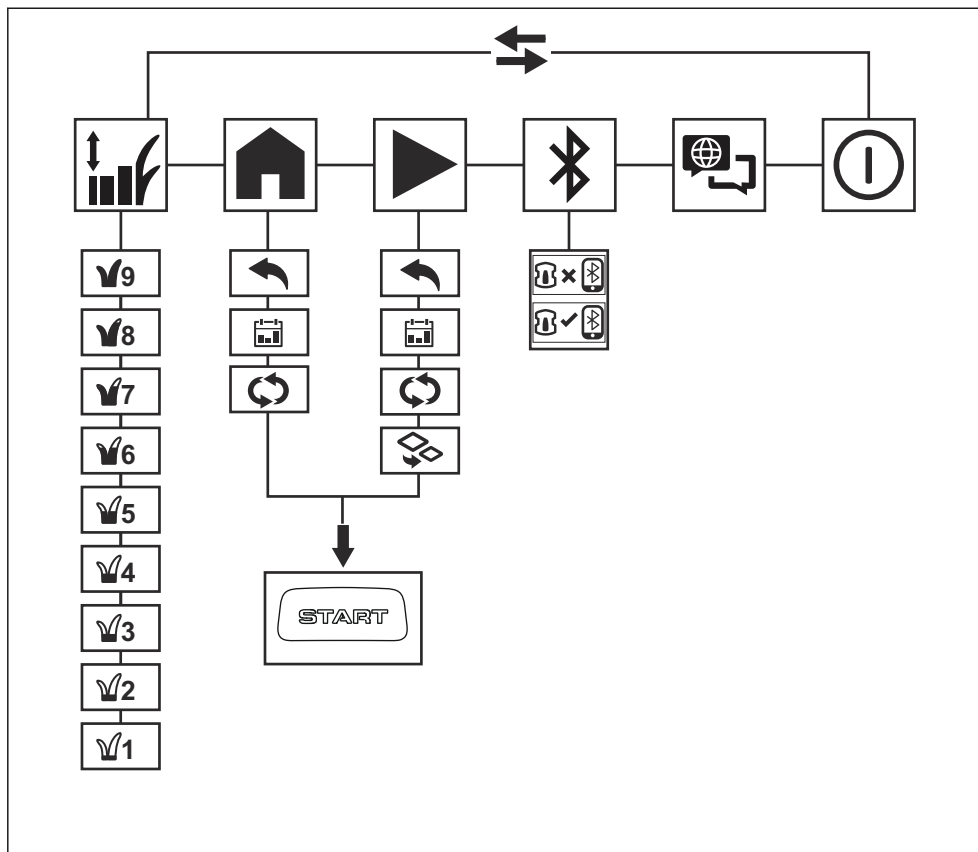


La batteria si sta ricaricando.



Livello di carica della batteria.

2.8.2 Panoramica della struttura dei menu in Automower® Access



2.8.2.1 Simboli nel menu principale per Automower® Access



Altezza di taglio

Nel menu *Altezza di taglio* è possibile regolare l'altezza di taglio su 9 diversi livelli.



Parcheggio

Nel menu *Parcheggio* è possibile impostare il prodotto in parcheggio fino ad ulteriore avviso o in base al programma impostato.



Taglio

Nel menu *Taglio* è possibile impostare il prodotto per tagliare seguendo il programma impostato o in modalità area secondaria.



Connetti

Nel menu *Connetti* è possibile attivare Bluetooth® ed eseguire un'operazione di associazione con il dispositivo mobile utilizzato.



Lingua

Nel menu *Lingua* è possibile selezionare la lingua sul display.



Alimentazione spenta

Alimentazione spenta imposta il prodotto su OFF.

2.8.2.2 Simboli nel sottomenu per Automower® Access



Altezza di taglio

Nel sottomenu *Altezza di taglio* è possibile impostare l'altezza di taglio del prodotto.



Indietro

Se si seleziona *Indietro*, si torna al menu principale.



Programma

Nel sottomenu *Programmazione* è possibile selezionare le impostazioni di *programmazione*. Le impostazioni della *programmazione* vengono impostate nell'app Automower® Connect.



Modalità operativa selezionata

In questo sottomenu è possibile selezionare il prodotto per il funzionamento continuo nella modalità di funzionamento selezionata. Il prodotto continua a funzionare in questa modalità fino a quando non viene selezionata una nuova modalità di funzionamento.



Area secondaria

Nel sottomenu *Area secondaria* è possibile selezionare la modalità operativa *Area secondaria*. Fare riferimento a *Area secondaria alla pagina 28*.



Connesso

Il prodotto e il dispositivo mobile sono collegati tramite Bluetooth®.



Non connesso

Il prodotto e il dispositivo mobile non sono collegati tramite Bluetooth®.

3 Installazione

3.1 Introduzione - Installazione

Leggere questo capitolo per installare il prodotto con un cavo perimetrale. Se si installa il prodotto con EPOS™, non è necessario un cavo perimetrale. Leggere il manuale dell'operatore della stazione di riferimento per installarla con il prodotto.



AVVERTENZA: Leggere e comprendere il capitolo sulla sicurezza prima di installare il prodotto.



ATTENZIONE: Utilizzare pezzi di ricambio originali e materiale di installazione.

Nota: Per ulteriori informazioni sull'installazione, fare riferimento a www.husqvarna.com.

3.2 Componenti principali per l'installazione

L'installazione coinvolge i seguenti componenti:

- Un robot tagliaerba che taglia automaticamente il prato.
- La stazione di ricarica che dispone di 3 funzioni:
 - Inviare segnali di controllo lungo il cavo perimetrale.
 - Inviare segnali di controllo lungo il cavo guida in modo che il prodotto possa seguirlo in aree remote specifiche del giardino e possa tornare alla stazione di ricarica.
 - Caricare il prodotto.
- Un alimentatore, collegato alla stazione di ricarica e a una presa di corrente da 100-240 V.
- Il cavo è posato intorno all'area di lavoro e agli oggetti e alle piante che il prodotto deve evitare. Il cavo è utilizzato sia come cavo perimetrale sia come cavo guida.

3.3 Preparazione all'installazione

leggere il capitolo relativo all'installazione prima di procedere con l'installazione. Preparare con attenzione l'installazione per far funzionare il prodotto in modo soddisfacente.

- Fare uno schema della zona di lavoro e includere tutti gli ostacoli. In questo modo è più facile individuare la migliore posizione per la stazione di ricarica, il cavo perimetrale e il cavo guida.

- Tracciare un segno sullo schema dove posizionare la stazione di ricarica, il cavo perimetrale e il cavo guida.
- Apporre un segno sullo schema nel punto in cui il cavo guida è collegato al cavo perimetrale. Fare riferimento a *Installazione del cavo guida alla pagina 19*.
- Riempire le buche del prato per renderlo a livello.



ATTENZIONE: Le buche con l'acqua nel prato possono causare danni al prodotto.

- Per Automower® 320 NERA, assicurarsi di disporre di una copertura Wi-Fi nella stazione di ricarica per scaricare il nuovo firmware. Fare riferimento a *Scaricare il firmware con il metodo FOTA FOTA (Firmware over the air) alla pagina 27*. Per il modello Automower® 430X/450X NERA per FOTA viene utilizzata la tecnologia Wi-Fi o cellulare.
- Per Automower® 320 NERA, assicurarsi di disporre di una copertura Wi-Fi nell'area di lavoro se si utilizza l'app Automower® Connect in remoto. Fare riferimento a *App Automower® Connect alla pagina 17*. Per il modello Automower® 430X/450X NERA per Automower® Connect viene utilizzata la tecnologia Wi-Fi o cellulare.

Nota: Si consiglia di disporre di una copertura Wi-Fi nell'area di lavoro. Se si dispone di una copertura Wi-Fi, è possibile controllare e configurare le impostazioni del prodotto in remoto dall'app Automower® Connect. Il prodotto si connette automaticamente a Wi-Fi quando si trova in un'area che dispone di una copertura Wi-Fi.

- Tagliare l'erba e rifinire i bordi prima di installare il prodotto. Accertarsi che l'erba sia massimo 10 cm / 3.9 poll.

Nota: le prime settimane successive all'installazione, il livello acustico durante il taglio dell'erba può essere maggiore del solito. Il livello sonoro diminuisce dopo un po' di tempo.

3.4 Prima dell'installazione dei fili

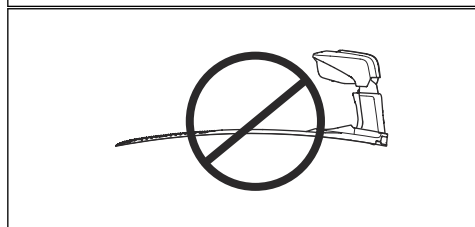
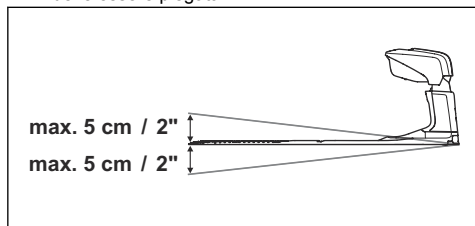
È possibile scegliere di collegare i fili con picchetti o di interrarli. È possibile utilizzare le 2 procedure per la stessa area di lavoro.



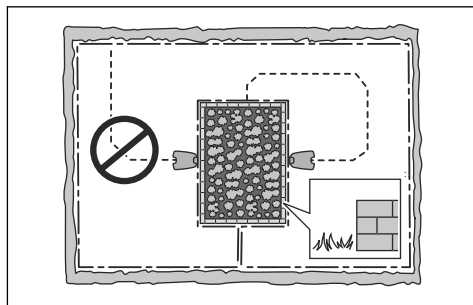
ATTENZIONE: Se si utilizza un arieggiatore nell'area di lavoro, interrare il cavo perimetrale e il cavo guida per evitare che si danneggi.

3.4.1 Per esaminare dove posizionare la stazione di ricarica

- Lasciare libero uno spazio minimo di 3 m / 10piedi davanti alla stazione di ricarica. Fare riferimento a *Esame della collocazione del cavo guida alla pagina 16*.
- Mantenere uno spazio libero minimo di 150 cm / 60poll. a destra e a sinistra del centro della stazione di ricarica.
- Posizionare la stazione di ricarica nei pressi di una presa di corrente.
- Posizionare la stazione di ricarica su una superficie orizzontale.
- La piastra di base della stazione di ricarica non deve essere piegata.



- Se l'area di lavoro presenta due parti separate con una pendenza ripida, si raccomanda di posizionare la stazione di ricarica nella sezione inferiore.
- Posizionare la stazione di ricarica in un'area protetta dalla luce del sole.
- Per Automower® 320 NERA, posizionare la stazione di ricarica in un punto in cui si dispone di una copertura Wi-Fi per scaricare il nuovo firmware. Fare riferimento a *Scaricare il firmware con il metodo FOTA FOTA (Firmware over the air) alla pagina 27*. Per il modello Automower® 430X/450X NERA la tecnologia cellulare viene utilizzata per FOTA. Con FOTA è possibile scegliere di utilizzare anche il Wi-Fi.
- Se la stazione di ricarica è installata su un'isola, assicurarsi di collegare il cavo guida all'isola.



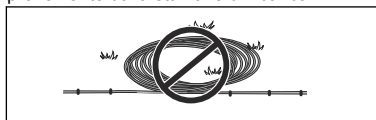
3.4.2 Esaminare dove collocare dell'alimentatore



ATTENZIONE: Accertarsi che le lame del prodotto non taglino il cavo a bassa tensione.



ATTENZIONE: Non posizionare il cavo a bassa tensione in una bobina o sotto la piastra della stazione di ricarica. La bobina provoca interferenze con il segnale proveniente dalla stazione di ricarica.



- Posizionare l'alimentatore in una zona con tetto e protezione da sole e pioggia.
- Posizionare l'alimentatore in una zona con un buon flusso d'aria.
- Utilizzare un interruttore differenziale (RCD) con una corrente di intervento massima di 30 mA quando si collega l'alimentatore alla presa di corrente.

Sono disponibili come accessori cavi a bassa tensione di lunghezze diverse.

3.4.3 Per esaminare dove posizionare il cavo perimetrale



ATTENZIONE: Deve essere presente una barriera di altezza minima di 15 cm / 6poll. tra cavo perimetrale e corpi idrici, pendenze, precipizi o strade pubbliche. Ciò consente di evitare danni al prodotto.



ATTENZIONE: Non lasciare che il prodotto funzioni sulla ghiaia.



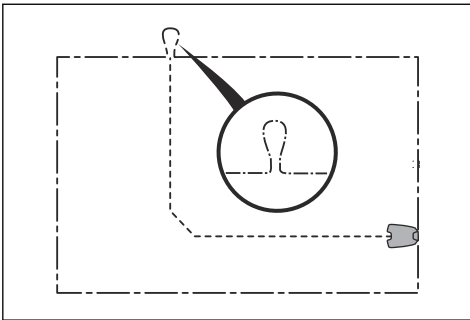
ATTENZIONE: Non effettuare curve strette quando si installa cavo perimetrale.



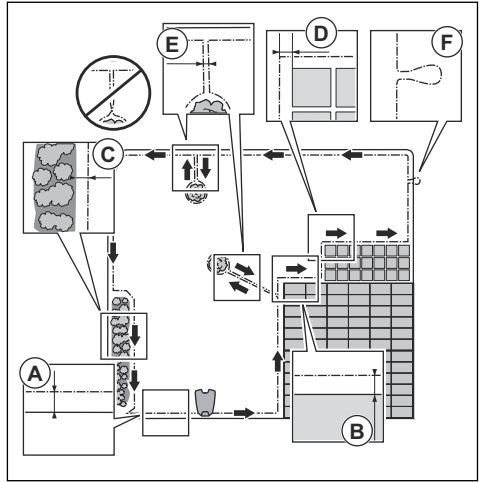
ATTENZIONE: Per un accurato funzionamento senza rumore, isolare tutti gli ostacoli come alberi, radici e pietre.

Il cavo perimetrale deve essere posizionato ad anello intorno all'area di lavoro. I sensori presenti rilevano quando il prodotto si avvicina al cavo perimetrale facendogli prendere un'altra direzione. Tutte le parti dell'area di lavoro devono trovarsi a una distanza massima di 35 m / 115 poll. dal cavo perimetrale.

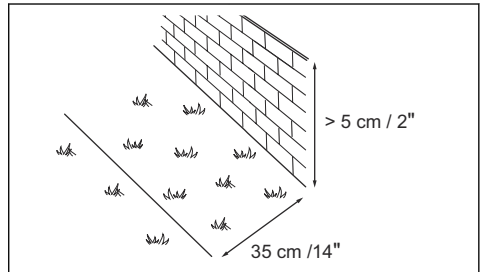
Per semplificare il collegamento tra il cavo guida e il cavo perimetrale, è consigliabile predisporre un occhiello nel punto in cui il cavo guida sarà collegato. Predisporre l'occhiello con circa 20 cm / 8 poll. del cavo perimetrale.



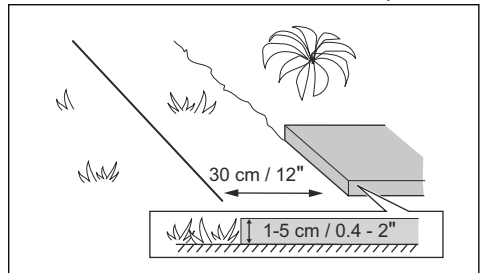
Nota: Fare uno schema dell'area di lavoro prima di installare il cavo perimetrale e il cavo guida.



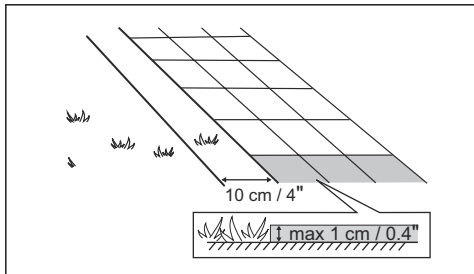
- Posizionare il cavo perimetrale tutt'intorno all'area di lavoro (A). Adattare la distanza tra il cavo perimetrale e gli ostacoli.
- Collocare il cavo perimetrale 35 cm / 14 poll. (B) da un ostacolo che è più alto di 5 cm / 2 poll.



- Collocare il cavo perimetrale 30 cm / 12 poll. (C) da un ostacolo che è alto 1-5 cm / 0.4-2 poll.



- Collocare il cavo perimetrale 10 cm / 4 poll. (D) da un ostacolo che è alto meno di 1 cm / 0.4 poll.



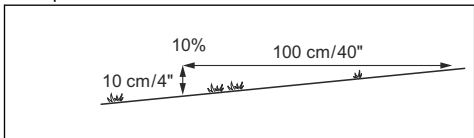
- Se si dispone di un vialetto pavimentato in selciato a livello con il prato, mettere il cavo perimetrale sotto la pavimentazione.

Nota: Se la pavimentazione in selciato è larga minimo 30 cm / 12 poll., utilizzare l'impostazione di fabbrica *Oltrepassa il cavo* per tagliare tutta l'erba adiacente alla pavimentazione in selciato. Fare riferimento a *Funzione Oltrepassa il cavo alla pagina 25*.

- Se si crea un'isola, inserire insieme il cavo perimetrale che scorre verso e dall'isola (E). Posizionare i fili nello stesso picchetto. Fare riferimento a *Realizzazione di un'isola alla pagina 15*.
- Predisporre un occhio (F) dove è necessario collegare il cavo guida al cavo perimetrale.

3.4.3.1 Installazione del cavo perimetrale su una pendenza

Il prodotto può funzionare nel 50% delle pendenze. Le aree di eccessiva pendenza devono essere isolate con il cavo perimetrale. Il gradiente (%) viene calcolato come altezza verticale divisa per la distanza orizzontale. Esempio: 10 cm / 100 cm = 10%.



- Per pendenze più ripide del 50% all'interno dell'area di lavoro, isolare la pendenza con un cavo perimetrale.
- Per pendenze più ripide del 25% lungo il bordo esterno del prato, installare il cavo perimetrale 20 cm / poll. 8 (A) dal bordo.
- Per le pendenze adiacenti a strade pubbliche, posizionare una barriera di almeno 15 cm / 6 poll. lungo il bordo esterno della pendenza. È possibile utilizzare una parete o una recinzione come barriera.

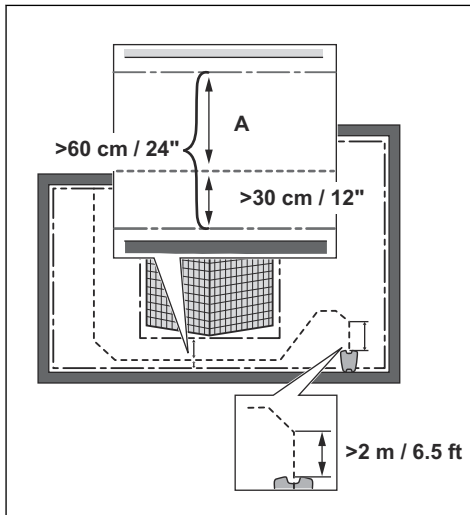
3.4.3.2 Passaggi

Un passaggio è una sezione che ha un cavo perimetrale su ciascun lato e che collega 2 parti della zona di lavoro.

La distanza tra il cavo perimetrale su ciascun lato del passaggio deve essere di almeno 60 cm / 24 poll.

Nota: Se un passaggio ha un'ampiezza inferiore a 2 m / 6.5 ft, installare un cavo guida attraverso il passaggio.

La distanza minima raccomandata tra il cavo guida e il cavo perimetrale è di 30 cm / 12 poll. Il prodotto si sposta sempre a sinistra del cavo guida osservando frontalmente la stazione di ricarica. Si consiglia di conservare una superficie libera la più ampia possibile alla sinistra del cavo guida (A).



3.4.3.3 Realizzazione di un'isola



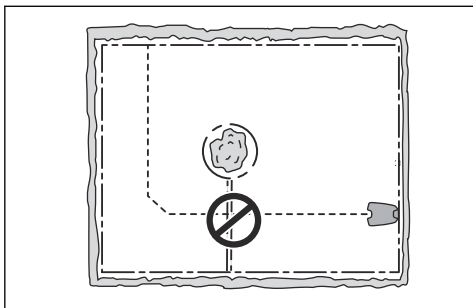
ATTENZIONE: Non incrociare l'andata del cavo perimetrale con quella di ritorno dall'isola. Le sezioni del cavo perimetrale devono essere parallele.



ATTENZIONE: Non posizionare il cavo guida attraverso il cavo perimetrale.



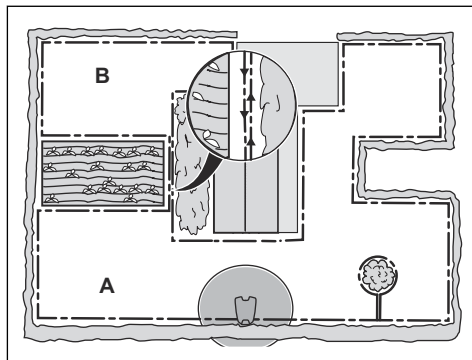
ATTENZIONE: Isolare o rimuovere gli ostacoli con un'altezza inferiore a 15 cm / 5.9 poll. Isolare o rimuovere gli ostacoli leggermente inclinati, ad esempio pietre, alberi o radici. In questo modo si evitano danni alle lame del prodotto.



Per creare un'isola, isolare le parti dell'area di lavoro con il cavo perimetrale. Si consiglia di isolare tutti gli oggetti stabili nell'area di lavoro.

Alcuni ostacoli resistono alle collisioni, ad esempio alberi o cespugli alti più di 15 cm / 5.9 poll. Il prodotto urta contro l'ostacolo, quindi seleziona una nuova direzione.

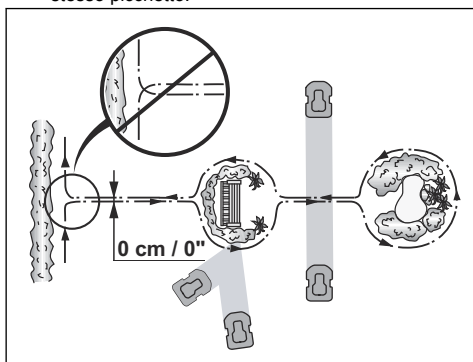
- Inserire il cavo perimetrale in direzione e intorno all'ostacolo per realizzare un'isola.
- Unire insieme le 2 sezioni del cavo perimetrale da e verso l'isola. In questo modo il prodotto si sposta attraverso il cavo.
- Mettere le 2 sezioni del cavo perimetrale sotto lo stesso picchetto.



- Collocare il cavo perimetrale intorno all'area secondaria (B), per creare un'isola. Fare riferimento a *Realizzazione di un'isola alla pagina 15*.

Nota: Il cavo perimetrale deve essere posizionato ad anello intorno all'intera area di lavoro (A + B).

Nota: Quando il prodotto taglia l'erba dell'area secondaria, selezionare la modalità *Area secondaria*. Fare riferimento a *Area secondaria alla pagina 28*.



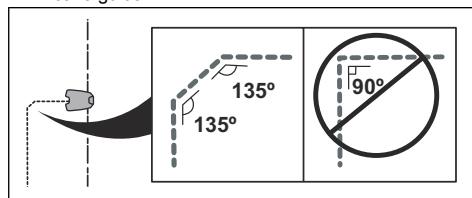
3.4.3.4 Realizzazione di un'area secondaria

Realizzare un'area secondaria (B) se l'area di lavoro presenta 2 aree che non sono collegate con un passaggio. L'area di lavoro con la stazione di ricarica è l'area principale (A).

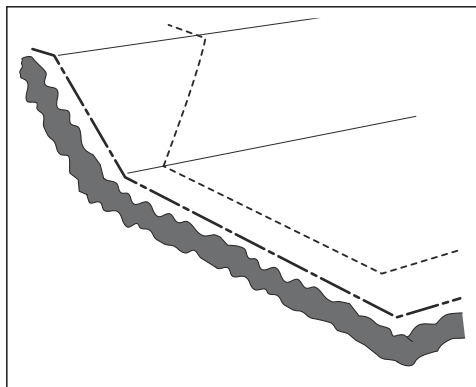
Nota: Il prodotto deve essere spostato manualmente tra l'area principale e l'area secondaria.

3.4.4 Esame della collocazione del cavo guida

- Posizionare il cavo guida davanti alla stazione di ricarica a una distanza minima di 2 m / 6.5 piedi in linea retta.
- Liberare il più possibile l'area a sinistra del cavo stesso, quando si è di fronte alla stazione di ricarica. Fare riferimento a *Installazione del cavo guida alla pagina 19*.
- Inserire il cavo guida ad una distanza minima di 30 cm / 12 poll. dal cavo perimetrale.
- Non effettuare curve strette quando si installa il cavo guida.

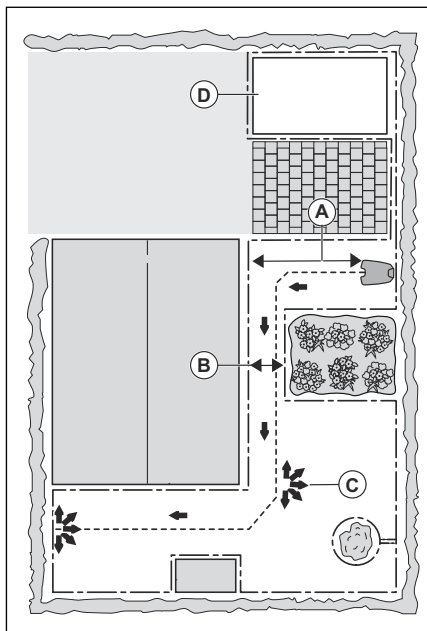


- Se l'area di lavoro presenta una pendenza, posizionare il cavo guida in diagonale attraverso il pendio.



3.4.5 Esempi di area di lavoro

- Se la stazione di ricarica è stata collocata in una piccola area (A), accertarsi che la distanza dal cavo perimetrale sia di almeno 3 m / 10 ft davanti alla stazione di ricarica.
- Se l'area di lavoro ha un passaggio (B) senza un cavo guida installato, la distanza minima consigliata tra i cavi perimetrali è di 2 m / 6.5 poll. Con un cavo guida installato attraverso il passaggio, la distanza minima consigliata tra i cavi perimetrali è di 60 cm / 24 poll.
- Se l'area di lavoro presenta zone collegate da un passaggio stretto (B), è possibile impostare il prodotto in modo che prima segua e poi abbandoni il cavo guida dopo una determinata distanza (C). Le impostazioni possono essere modificate in *Navigazione assistita da GPS alla pagina 24*.
- Utilizzare la navigazione assistita GPS per selezionare il funzionamento ottimale del prodotto. Fare riferimento a *Gestione del prato alla pagina 24*.
- Se l'area di lavoro comprende un'area secondaria (D), fare riferimento a *Realizzazione di un'area secondaria alla pagina 16*. Mettere il prodotto nell'area secondaria e selezionare la modalità *Area secondaria*.



3.5 Installazione del prodotto

3.5.1 Utensili di montaggio

- Martello/mazzuolo in plastica: per semplificare l'inserimento dei picchetti nel terreno.
- Tagliabordi/vanga diritta: per interrare il cavo perimetrale
- Pinze: per tagliare il cavo perimetrale e serrare i connettori tra loro.
- Pinza regolabile: per serrare i giunti tra loro.

3.5.2 App Automower® Connect

Il prodotto può collegarsi a dispositivi mobili che hanno l'app Automower® Connect installata. Automower® Connect è un'app gratuita per i dispositivi mobili. È possibile utilizzare le funzioni estese del prodotto nell'app Automower® Connect.

- Il *Pannello di controllo* mostra lo stato corrente del prodotto. Nel pannello di controllo è possibile selezionare una modalità operativa del prodotto.
- La *Mappa* mostra la posizione corrente del prodotto e il punto centrale impostato per la funzione GeoFence.
- Nel menu *Impostazioni* è possibile configurare le impostazioni generali del prodotto.
- Nel menu *Statistiche* è possibile configurare le statistiche del prodotto.
- Nel menu *Messaggi* è possibile trovare i *Messaggi di errore* e i *Messaggi informativi* del prodotto.

- Nel menu *Supporto* è possibile trovare il manuale dell'operatore completo per il prodotto e il *Centro assistenza* dove è possibile ottenere assistenza per la ricerca guasti.

L'app Automower® Connect dispone di connettività a lungo raggio tramite telefono cellulare, di connettività Wi-Fi e di connettività Bluetooth® a corto raggio.

3.5.2.1 Installazione dell'app Automower® Connect

1. Scaricare l'app Automower® Connect sul proprio dispositivo mobile.
2. Registrare un account Husqvarna nell'app Automower® Connect.
3. Un'e-mail viene inviata all'indirizzo e-mail registrato. Seguire le istruzioni riportate nell'e-mail per convalidare l'account entro 24 ore.
4. Accedere al proprio Husqvarna account nell'app Automower® Connect.

3.5.3 Primo avvio del prodotto

Quando il prodotto viene impostato su ON per la prima volta, è necessario configurare alcune impostazioni di base prima di poter utilizzare il prodotto.

1. Premere la **manopola** per 3 secondi impostare il prodotto su ON.

Nota: La modalità di associazione Bluetooth® del prodotto è attiva per 3 minuti. Se la modalità di associazione tra il prodotto e il dispositivo mobile non è stata completata correttamente, utilizzare la **manopola** per selezionare Bluetooth® e attivarlo di nuovo.

2. Inserire il codice PIN di fabbrica 1234.
3. Accedere al proprio account Husqvarna nell'app Automower® Connect.
4. Avviare Bluetooth® sul proprio dispositivo mobile.
5. Selezionare *I miei tagliaerba* nell'app Automower® Connect e aggiungere il prodotto.
6. Seguire le istruzioni riportate nell'app Automower® Connect.

Nota: Husqvarna consiglia di modificare il codice PIN di fabbrica con un nuovo codice PIN tramite l'app.

3.5.4 Installazione della stazione di ricarica



ATTENZIONE: non praticare nuovi fori nella piastra della stazione di ricarica.



ATTENZIONE: non poggiare i piedi sulla piastra base della stazione di ricarica.



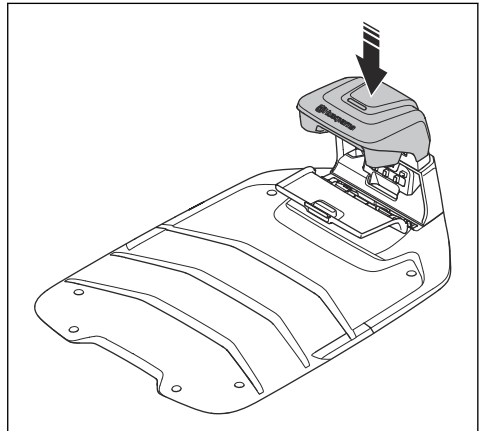
AVVERTENZA: Assicurarsi che le spine del cavo a bassa tensione e dell'alimentatore siano pulite e asciutte prima di collegarle.

Quando si collega l'alimentatore, utilizzare solo una presa di corrente collegata a un interruttore differenziale (RCD).

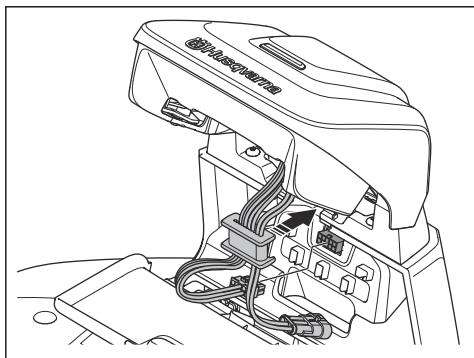
1. Leggere e comprendere le istruzioni relative alla stazione di ricarica. Fare riferimento a *Per esaminare dove posizionare la stazione di ricarica alla pagina 13*.
2. Posizionare la stazione di ricarica nell'area selezionata.

Nota: Non collegare la stazione di ricarica a terra con le viti fino a quando non si è installato il cavo guida. Fare riferimento a *Installazione del cavo guida alla pagina 19*.

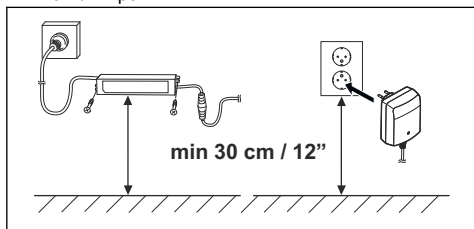
3. Aprire lo sportello sul lato anteriore della stazione di ricarica.
4. Collegare la parte superiore della stazione di ricarica.



5. Sollevare e inclinare la parte superiore della stazione di ricarica.
6. Posizionare il passacavo con i cavi in posizione.
7. Collegare il cavo alla stazione di ricarica.



8. Collegare il cavo a bassa tensione alla stazione di ricarica.
9. Chiudere lo sportello sul lato anteriore della stazione di ricarica.
10. Inserire l'alimentatore ad un'altezza minima di 30 cm / 12 poll.



11. Collegare il cavo di alimentazione a una presa da 100-240 V.

Nota: Il prodotto può essere inserito nella stazione di ricarica per ricaricarsi mentre si installa il cavo perimetrale.

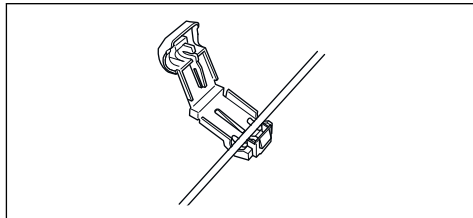
12. Collocare il cavo a bassa tensione nel terreno mediante puntelli o interrare il cavo. Fare riferimento a *Collocazione del cavo mediante picchetti alla pagina 20* oppure *Collocazione del cavo mediante picchetti alla pagina 20*.
13. Collegare i cavi alla stazione di ricarica dopo aver installato il cavo perimetrale e il cavo guida. Fare riferimento a *Installazione del cavo perimetrale alla pagina 19* e *Installazione del cavo guida alla pagina 19*.
14. Collegare la stazione di ricarica a terra con le viti in dotazione dopo aver installato il cavo guida. Fare riferimento a *Sollevamento e spostamento del prodotto alla pagina 5*.

3.5.5 Installazione del cavo perimetrale

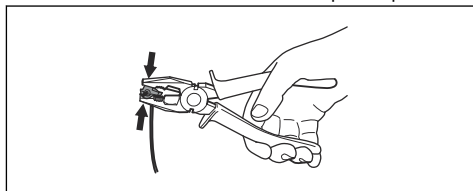


ATTENZIONE: Non avvolgere il cavo residuo in una bobina. La bobina causa interferenze con il prodotto.

1. Posizionare il cavo perimetrale tutt'intorno all'area di lavoro. Avviare e terminare il montaggio dietro la stazione di ricarica.
2. Aprire il connettore e posizionare il cavo perimetrale nel connettore.



3. Chiudere il connettore usando un paio di pinze.



4. Tagliare il cavo perimetrale di 1-2 cm / 0.4-0.8 poll. sopra ogni connettore.
5. Premere il connettore destro sopra il perno di metallo sulla stazione di ricarica con il contrassegno "AR".
6. Premere il connettore sinistro sopra il perno di metallo sulla stazione di ricarica con il contrassegno "AL".

3.5.6 Installazione del cavo guida

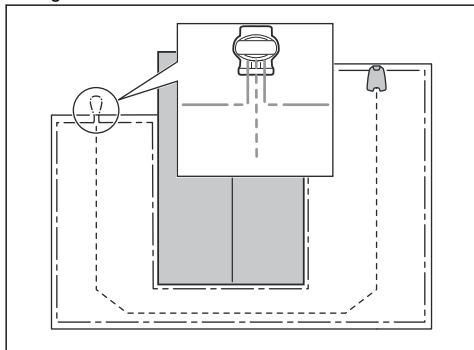


ATTENZIONE: Cavi a doppino o un capocorda a vite isolato con nastro isolante non costituiscono giunzioni soddisfacenti. L'umidità del suolo farà ossidare il cavo e dopo qualche tempo il circuito sarà interrotto.

1. Aprire il connettore e posizionare il cavo nel connettore.
2. Chiudere il connettore usando un paio di pinze.
3. Tagliare il cavo guida di 1-2 cm / 0.4-0.8 poll. sopra il connettore.
4. Spingere il connettore sul perno di metallo sulla stazione di ricarica con il contrassegno "G1/G2/G3".

Nota: Per Automower® 320/430X NERA possono essere installati 2 cavi guida mentre per possono essere installati 3 cavi guida.

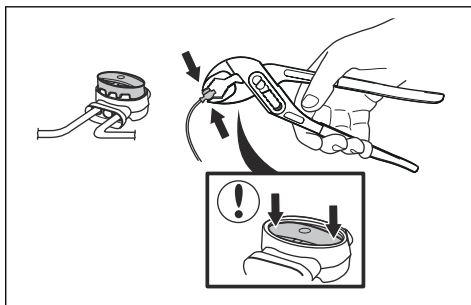
5. Scollegare la stazione di ricarica dalla presa di corrente.
6. Collegare il cavo guida dalla stazione di ricarica nel punto in cui si desidera collegarlo al cavo perimetrale.
7. Fissare il cavo di guida sul terreno con dei picchetti o interrarlo. Fare riferimento a *Collocazione del cavo mediante picchetti alla pagina 20* oppure *Interramento del cavo perimetrale o del cavo guida alla pagina 20*.
8. Inserire l'estremità del cavo guida con l'occhiello sul cavo perimetrale.
9. Tagliare il cavo perimetrale usando per esempio un utensile tagliafilari.
10. Collegare il cavo guida al cavo perimetrale con un giunto.



- a) Mettere le 2 estremità del cavo perimetrale e l'estremità del cavo guida nel giunto.

Nota: Accertarsi di poter vedere le estremità dei cavi guida attraverso l'area trasparente del giunto.

- b) Spingere verso il basso il coperchio del giunto con delle pinze regolabili per fissare i cavi al giunto.



11. Collegare la stazione di ricarica alla presa di corrente.

3.5.7 Collocazione del cavo mediante picchetti



ATTENZIONE: Accertarsi che i picchetti trattengano il cavo perimetrale e il cavo guida sul terreno.



ATTENZIONE: Tagliare l'erba troppo corta subito dopo l'installazione può danneggiare l'isolamento del cavo. Eventuali danni all'isolamento possono provocare guasti anche dopo diverse settimane o mesi.

1. Collocare il cavo perimetrale e il cavo guida sul terreno.
2. Posizionare i puntelli a un massimo di 75 cm / 30 poll. di distanza l'uno dall'altro.
3. Fissare i puntelli al suolo con un martello o con un mazzuolo di plastica.

Nota: Il cavo è sommerso da erba e non è visibile dopo qualche settimana.

3.5.8 Interramento del cavo perimetrale o del cavo guida

- Tagliare una scanalatura nel terreno con un tagliabordi o con una pala dritta.
- Collocare il cavo perimetrale o il cavo guida 1-20 cm / 0.4-8 poll. nel terreno.

3.5.9 Controllo visivo della stazione di ricarica

1. Accertarsi che la spia LED sulla stazione di ricarica abbia la luce verde.
2. Se l'indicatore LED non è verde, eseguire un controllo della procedura di installazione. Fare riferimento a *Indicatore LED della stazione di ricarica per l'installazione del cavo perimetrale alla*

*pagina 41 e Installazione della stazione di ricarica
alla pagina 18.*

4 Impostazioni

Questo capitolo fornisce informazioni sulle impostazioni del prodotto che è possibile effettuare nell'app Automower® Connect. Tutte le impostazioni del prodotto sono disponibili in Automower® Connect. Alcune impostazioni possono essere eseguite anche in Automower® Access, fare riferimento a *Automower® Access alla pagina 9*. Il prodotto ha impostazioni di fabbrica, ma è possibile adattare le impostazioni a ogni area di lavoro.

4.1 Programma



Nel menu *Programma* è possibile modificare le impostazioni del programma per il prodotto. Per ciascuna area di lavoro sono possibili impostazioni del programma separate. Le aree secondarie non possono essere programmate. La funzione del programma controlla le ore in cui è consentito l'utilizzo del prodotto. Quando il prodotto non viene utilizzato, rimane parcheggiato nella stazione di ricarica. La forma dell'area di lavoro, il numero di ostacoli e le pendenze riducono la capacità di taglio.

Per calcolare le impostazioni del programma per il taglio irregolare, fare riferimento a *Per calcolare le impostazioni del programma per il taglio irregolare alla pagina 22*.

4.1.1 Utilizzo del taglio sistematico

- Impostare il programma in modo che il prodotto possa funzionare il più a lungo possibile.

Nota: Quando il prodotto ha tagliato l'area di lavoro, si dirige verso la stazione di ricarica. Il prodotto viene parcheggiato nella stazione di ricarica fino all'avvio del successivo programma. Se l'area di lavoro non è completamente tagliata, il prodotto continua a tagliarla con il programma successivo.

- Per tagliare un'area di lavoro 2 volte al giorno, è possibile impostare 2 diversi programmi. Impostare il programma per il prodotto in modo che abbia tempo sufficiente per tagliare l'intera area di lavoro.
- Con 2 o più programmi paralleli, il prodotto inizia a tagliare dove il taglio non è stato eseguito per più tempo.

4.1.2 Utilizzo del taglio irregolare

Il prodotto funziona per l'intero orario programmato con un taglio irregolare.

- Ridurre l'orario programmato oppure utilizzare la funzione *Timer stagionale* per evitare l'usura

dell'erba. Fare riferimento a *Timer stagionale alla pagina 23*.

- Se il risultato di taglio non è soddisfacente, aumentare l'orario programmato. Fare riferimento a *Per calcolare le impostazioni del programma per il taglio irregolare alla pagina 22*.
- Con 2 o più programmi paralleli in diverse aree di lavoro, il prodotto inizia prima a tagliare l'area di lavoro 1. Dopo ogni ricarica, il prodotto inizia a tagliare un'altra area di lavoro.

4.1.3 Per calcolare le impostazioni del programma per il taglio irregolare

1. Calcolare la dimensione del prato in m^2 / ft^2 .
2. Dividere la misura in m^2 / ft^2 del prato per la capacità di funzionamento approssimativa. Fare riferimento alla tabella seguente.
3. Il risultato è uguale al numero di ore che il prodotto deve essere messo in funzione ogni giorno.

Nota: La capacità operativa è approssimativa e viene calcolata per un'area di lavoro pianeggiante e aperta. Se l'area di lavoro presenta troppe pendenze o ostacoli, è necessario aumentare le impostazioni dell'opzione *Programma*.

Modello	Capacità di funzionamento approssimativa, $m^2/h / ft^2/h$
Automower® 320	92 / 990
Automower® 430X	133 / 1430
Automower® 450X	208 / 2240

Esempio: Un prato di $1000 m^2 / 10700 ft^2$, tagliato con un modello Automower® 320.

$1000 m^2 / 92 \approx 11 h$.

$10700 ft^2 / 990 \approx 11 h$.

Giorni / settimana	h /giorno	Impostazioni del programma
7	11	07:00-18:00 / 7:00 am-6:00 pm

4.2 Altezza di taglio



4.2.1 Regolare l'altezza di taglio

L'altezza di taglio può essere regolata da 2 cm / 0.8 poll. a 6 cm / 2.4 poll.



ATTENZIONE: Nella prima settimana dopo una nuova installazione, l'altezza di taglio deve essere impostata su 6 cm / 2.4 poll. per evitare di danneggiare il cavo. Successivamente l'altezza di taglio può essere ridotta ogni settimana.

4.2.2 TargetHeight

Usare la funzione TargetHeight per abbassare gradualmente in 10 giorni l'altezza di taglio dal valore massimo al valore specificato. Modificando manualmente l'altezza di taglio in questo intervallo di tempo, la funzione TargetHeight si disattiva.

4.3 Utilizzo

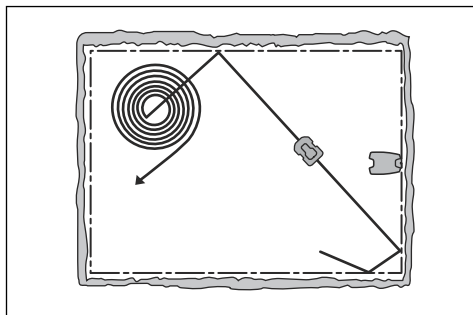


In *Funzionamento* è possibile modificare le impostazioni di funzionamento per il prodotto.

4.3.1 Taglio a spirale

Il taglio a spirale è applicabile solo alle aree di lavoro con schema irregolare. Se il prodotto entra in un'area in cui l'erba è più lunga della media, può cambiare lo schema di movimento passando al *taglio a spirale*. Ciò significa che il prodotto si muoverà in un percorso a spirale per tagliare più velocemente l'area in cui l'erba è più lunga. È possibile impostare l'intensità del *taglio a spirale*. Con un'intensità *Molto bassa / Basso* il *Taglio a spirale* si avvia con minor frequenza. Con un'intensità *Alta / Molto alta* il *Taglio a spirale* si avvia con maggior frequenza.

Nota: Il *Taglio a spirale* non parte su pendenze superiori al 17%.



4.3.2 Evita oggetti

Evita oggetti è disponibile solo per Automower® 430X/450X NERA.

I prodotti rilevano gli oggetti sul prato che sono più alti dell'erba grazie alla funzione *Evita oggetti* attivata. Quando il prodotto rileva un oggetto sul prato, si gira e continua a tagliare in una direzione diversa. Se la funzione *Evita oggetti* non è soddisfacente per l'area di lavoro è possibile disattivarla.

Nota: *Evita oggetti* può avere come conseguenza il mancato taglio dell'erba intorno agli oggetti stessi. È anche possibile che i sensori rilevino come oggetti l'erba alta o i fiori presenti nell'area di lavoro.

4.3.3 Timer stagionale

L'opzione *Timer stagionale* regola automaticamente il tempo di taglio in base alla crescita dell'erba. L'opzione *Timer stagionale* regola il tempo di taglio solo per le aree di lavoro con schema irregolare. Non è consentito utilizzare il prodotto per funzionare oltre le impostazioni del programma.

Nota: Quando si utilizza l'opzione *Timer stagionale*, si consiglia di rendere disponibile il maggior tempo di funzionamento possibile per *Timer stagionale*. Non limitare il programma più del necessario.

La prima operazione del giorno viene configurata tramite le impostazioni del programma. Il prodotto completa 1 ciclo di taglio per ogni area di lavoro programmata, quindi l'opzione *Timer stagionale* stabilisce se il prodotto continua a funzionare.

Nota: L'opzione *Timer stagionale* viene ripristinata se il prodotto non funziona per più di 50 ore o se viene selezionata l'opzione *Ripristino di tutte le impostazioni utente*. L'impostazione *Timer stagionale* non subisce modifiche se viene eseguito il *Ripristino delle impostazioni del programma*.

4.3.4 Modalità ECO

Modalità ECO disabilita il segnale nel cavo perimetrale, nel cavo di guida e nella stazione di ricarica, quando il prodotto è parcheggiato o è in carica. La spia LED della stazione di ricarica lampeggia in verde quando il segnale cavo è disattivato.

Nota: Utilizzare la *modalità ECO* per risparmiare energia ed evitare interferenze con altre apparecchiature, ad esempio apparecchi acustici o porte di garage.

Nota: Per avviare manualmente il prodotto nell'area di lavoro, è necessario prima attivare il segnale cavo.

4.3.4.1 Per attivare il segnale cavo

1. Impostare il prodotto su ON.
2. Posizionare il prodotto nella stazione di ricarica.
3. Premere il pulsante **STOP**.
4. Attendere 2 secondi, quindi rimuovere il prodotto dalla stazione di ricarica.
5. Assicurarsi che la spia LED della stazione di ricarica sia verde fissa.
6. Posizionare il prodotto nel punto in cui si desidera che avvii il taglio.

4.4 Installazione



In *Installazione* è possibile modificare le impostazioni di installazione per il prodotto.

4.4.1 Individuazione della stazione di ricarica

È possibile impostare il prodotto affinché cerchi la stazione di ricarica tramite 3 possibili metodi.

- *Segnale stazione di ricarica*
- *Segui cavo perimetrale*
- *Segui il cavo guida*

L'impostazione di fabbrica prevede un uso simultaneo dei 3 metodi di ricerca. Utilizzare l'impostazione di fabbrica per trovare la stazione di ricarica il più rapidamente possibile e ridurre al minimo il rischio di lasciare segni sul prato. Il prodotto inizia la ricerca sempre con il metodo *Segnale stazione di ricarica*. Dopo un determinato intervallo di tempo, passa a utilizzare i metodi di ricerca *Segui il cavo guida* e *Segui il cavo perimetrale*.

Di seguito sono indicate le cause per cui il prodotto non riesce a seguire il cavo:

- Gli ostacoli in prossimità del cavo non sono stati isolati.
- La stazione di ricarica, il cavo perimetrale o il cavo guida non sono installati nel rispetto delle istruzioni fornite in *Installazione della stazione di ricarica alla pagina 18*, *Installazione del cavo perimetrale alla pagina 19* e *Installazione del cavo guida alla pagina 19*.

4.4.1.1 Segnale stazione di ricarica

Per alcune installazioni è necessario diminuire il segnale della stazione di ricarica. Ad esempio, quando la stazione di ricarica è vicina a un ostacolo, ad esempio

un cespuglio o un muro. Il prodotto rileva il segnale della stazione di ricarica sull'altro lato dell'ostacolo e tenta di trovare la stazione di ricarica, ma l'oggetto impedisce di raggiungerla. È possibile impostare il segnale della stazione di ricarica su *min*, *media* o *max*.

Nota: Husqvarna consiglia di impostare il segnale della stazione di ricarica su *max*. In genere è meglio spostare la stazione di ricarica piuttosto che diminuire l'intervallo del segnale della stazione di ricarica.

4.4.1.2 Segui cavo guida e cavo perimetrale

È possibile impostare l'intervallo di tempo per quando il prodotto inizia a seguire il cavo perimetrale e il cavo guida per trovare la stazione di ricarica.

4.4.2 Gestione del prato

4.4.2.1 Navigazione assistita da GPS

Il prodotto è dotato di *Navigazione assistita da GPS* per selezionare il funzionamento ottimale. Questa funzione è abilitata dalla fabbrica. Se si desidera eseguire le impostazioni manuali per il prato, disattivare la *Navigazione assistita da GPS* ed eseguire le impostazioni per l'*Area 1-5*. Disattivare la *Navigazione assistita da GPS* se si desidera utilizzare la funzione *Taglio sistematico nei passaggi* ed eseguire le impostazioni per l'*Area 1-5*. Fare riferimento a *Impostazioni per l'Area 1-5 alla pagina 24*.

4.4.2.2 Impostazioni per l'Area 1-5

Se l'area di lavoro presenta parti remote collegate a passaggi stretti usare questa funzione per mantenere un'area di lavoro tagliata in modo soddisfacente. La funzione *Gestione del prato* è utilizzata per tagliare parti remote dell'area di lavoro. La funzione *Taglio sistematico nei passaggi* viene utilizzata per tagliare in passaggi stretti. Per utilizzare queste funzioni è necessario installare un cavo guida. È possibile impostare un massimo di 5 aree remote da cui il prodotto inizia a tagliare.

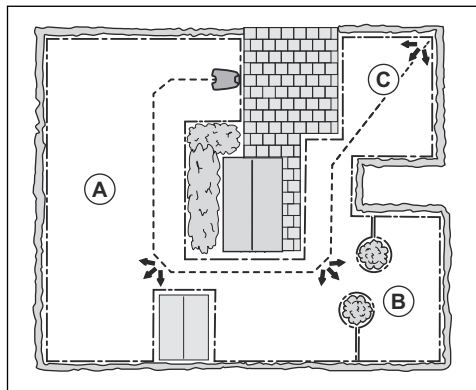
La funzione *Taglio sistematico nei passaggi* è adatta per passaggi stretti di 60 cm - 1.5 m / 23 poll. - 4.9 piedi di larghezza. Il prodotto avanza seguendo uno schema che copre l'intera larghezza di passaggio. Il prodotto avvia il *Taglio sistematico nei passaggi* alla distanza impostata dalla stazione di ricarica. Quando il prodotto raggiunge la fine del passaggio stretto, continua a tagliare l'area di lavoro normalmente.

È possibile impostare il prodotto in modo che segua il cavo guida fino alla distanza specificata impostata prima di iniziare a tagliare.

Area A, circa il 50%

Area B, circa il 30%

Area C, circa il 20%



Ogni area può essere abilitata o disabilitata. Usare la funzione *Test* per misurare la distanza dalla stazione di ricarica al punto in cui il prodotto deve iniziare a tagliare. Fare riferimento a *Misurazione della distanza dalla stazione di ricarica alla pagina 25*.

Le impostazioni predefinite consentono al prodotto di seguire il cavo guida per 300 m / 980 ft il 20% delle volte che esce dalla stazione di ricarica. Se il cavo guida è di lunghezza inferiore a 300 m / 980 ft, il prodotto lo seguirà fino al punto in cui il cavo guida è collegato al cavo perimetrale.

4.4.2.3 Misurazione della distanza dalla stazione di ricarica

Il prodotto segue il cavo guida per misurare la distanza dalla stazione di ricarica.

1. Posizionare il prodotto nella stazione di ricarica.
2. Selezionare *Test: Impostazione Area 1* o *Test: Impostazione Area 2* per misurare la distanza.
3. Premere il pulsante **STOP** per visualizzare la distanza nell'app.

4.4.3 Larghezza corridoio

Il corridoio del cavo perimetrale è l'area adiacente al cavo perimetrale stesso. Il prodotto utilizza i corridoi per trovare la stazione di ricarica. La larghezza del corridoio viene regolata automaticamente. Se è necessario regolare manualmente la larghezza del corridoio affinché il prodotto funzioni in modo soddisfacente, è possibile impostare la larghezza del corridoio tra 1-9.

4.4.4 Distanza di inversione

La distanza di inversione fa spostare il prodotto in retromarcia per una distanza preimpostata prima che inizi a falciare il prato.

4.4.5 Funzione Oltrepassa il cavo

La parte anteriore del prodotto si sposta sempre oltre il cavo perimetrale di una distanza specificata. Quindi, il prodotto si sposta all'indietro e cambia direzione.

L'impostazione predefinita è 32 cm / 13 poll. È possibile selezionare una distanza pari a 25-50 cm / 10-20 poll.

Nota: Se la distanza relativa alla funzione *Oltrepassa il cavo* viene modificata, cambia la distanza lungo il cavo perimetrale in ogni punto dell'area di lavoro.

4.5 Accessori



In *Accessori* è possibile modificare le impostazioni degli accessori del prodotto.

4.5.1 Fari anteriori

Fari anteriori è disponibile solo per Automower® 430X/450X NERA.

Quando sono accesi i fari anteriori, sono disponibili 4 differenti impostazioni:

- *Sempre ON*
- *Solo sera (19:00-00:00)*
- *Sera e notte (19:00-07:00)*
- *Sempre OFF*

L'impostazione predefinita è *Sempre ON*. È possibile impostare il lampeggio dei fari anteriori in caso di errore.

4.5.2 Evitare collisioni con il copristazione Automower®

Quando viene selezionata questa opzione, l'usura del prodotto e del copristazione Automower® è ridotta, ma ne può conseguire un aumento dell'erba non tagliata intorno alla stazione di ricarica.

4.6 Generale



Nel menu *Generale* è possibile impostare l'ora e la data o ripristinare le impostazioni di fabbrica.

Questo menu è disponibile solo quando il dispositivo mobile è collegato al prodotto tramite Bluetooth®.

4.6.1 Ora e data

La data e l'ora possono essere modificate manualmente o mediante la data e l'ora del dispositivo mobile.

4.6.2 Ripristina impostazioni di fabbrica

Le impostazioni utente possono essere ripristinate alle impostazioni di fabbrica.

Nota: Le opzioni *Codice PIN*, *Segnale cavo*, *Messaggi e Data e ora* non verranno ripristinate.

4.7 Sicurezza



Le impostazioni di sicurezza controllano il codice PIN, GeoFence e altre funzioni di sicurezza. È necessario inserire il codice PIN corretto per poter accedere al menu *Sicurezza*.

Questo menu è disponibile solo quando il dispositivo mobile è collegato al prodotto tramite Bluetooth®.

4.7.1 Nuovo segnale cavo

Il segnale del cavo viene selezionato in modo casuale per creare un collegamento univoco tra il prodotto e la stazione di ricarica. In rari casi, può essere necessario generare un nuovo segnale, per esempio se 2 installazioni adiacenti hanno un segnale molto simile.

4.7.2 Modifica codice PIN

È possibile modificare il codice PIN. Annotare il nuovo codice PIN negli appunti. Fare riferimento a *Introduzione alla pagina 6*.

4.7.3 Protezione antifurto

Nel menu *Protezione antifurto* è possibile impostare la durata dell'allarme e gli eventi che devono attivare l'allarme. L'impostazione di fabbrica prevede il codice PIN e una durata dell'allarme di 1 minuto.

4.7.3.1 Richiesto codice PIN

Questa funzione impedisce di azionare o controllare il prodotto dopo aver premuto il pulsante **STOP** senza prima inserire il codice PIN corretto. Se si inserisce il codice PIN errato per 5 volte consecutive, il prodotto si blocca per un determinato periodo. Il periodo di blocco si allunga per ogni nuovo tentativo errato.

4.7.3.2 Durata dell'allarme

È possibile anche impostare la durata del segnale di allarme. L'impostazione deve avere un valore compreso tra 1 e 10 minuti.

4.7.3.3 Pulsante STOP premuto

Se l'allarme *"Pulsante STOP premuto"* è attivato, l'allarme scatta se qualcuno preme il pulsante **STOP** e il codice PIN non viene inserito entro 30 secondi.

4.7.3.4 Portato via

Se l'allarme *Portato via* è attivato, il prodotto rileva movimenti imprevisti e l'allarme scatta.

4.7.4 GeoFence

GeoFence è una protezione antifurto basata su GPS che crea un recinto virtuale per il prodotto. Se il prodotto si trova a una distanza superiore dalla posizione centrale rispetto a quella preimpostata, viene disabilitato e viene emesso un allarme. Quando GeoFence è abilitato, la posizione centrale si imposta sulla posizione corrente del prodotto. Il codice PIN è necessario per fermare l'allarme e riavviare il prodotto. GeoFence è abilitato solo quando il prodotto è su ON.

4.8 Automower® Connect



Su *Automower® Connect* è possibile attivare o disattivare la funzione Automower® Connect. È possibile collegare il prodotto a una rete Wi-Fi. È inoltre possibile visualizzare la potenza del segnale e lo stato della connettività.

Questo menu è disponibile solo quando il dispositivo mobile è collegato al prodotto tramite Bluetooth®.

4.9 Messaggi

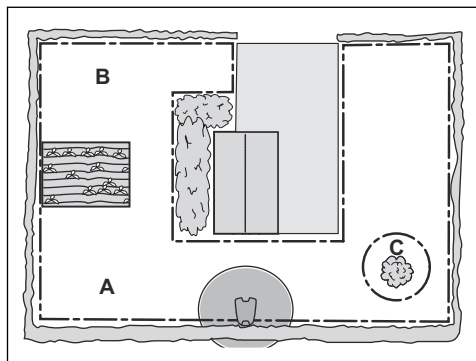
In questo menu sono reperibili i messaggi di errore e informativi precedenti. Per alcuni dei messaggi sono forniti suggerimenti e consigli per aiutare a correggere il guasto.

Se il funzionamento del prodotto viene interrotto per un qualunque motivo, ad esempio se è bloccato da un ostacolo o la batteria è scarica, viene memorizzato un messaggio relativo all'interruzione e all'ora dell'evento.

Se lo stesso messaggio si ripete più volte, questo può indicare che è necessario correggere l'installazione o controllare il prodotto. Vedere *Installazione alla pagina 12*.

4.10 Automower® Intelligent Mapping (AIM)

Automower® Intelligent Mapping (AIM) è disponibile nell'app Automower® Connect. La tecnologia utilizza nel prodotto sensori diversi, incluso il GPS. La precisione della mappa è di circa 1 m / 3.3 ft.



Alcune delle funzioni con AIM sono:

- Mostra una mappa del prato nell'app Automower® Connect con stazione di ricarica, cavo perimetrale, cavo guida e isole.
- È possibile creare aree di lavoro (A) e (B) nell'installazione, in cui è possibile impostare un programma e un'altezza di taglio per ciascuna area di lavoro.
- È possibile creare aree da evitare (C) in cui il prodotto non può entrare e tagliare l'erba.

Nota: Con la funzione AIM è possibile impostare le aree di lavoro e le aree da evitare con una precisione di circa 1 m / 3.3 ft.

La raccolta dei dati per la mappa AIM si avvia automaticamente. Il prodotto raccoglie i dati durante il funzionamento e la mappa viene completata in 1-2 settimane. Rimuovere gli ostacoli temporanei sul prato mentre il prodotto è in funzione e sta raccogliendo i dati. Se si modifica l'installazione dei cavi o della stazione di ricarica, è necessario creare una nuova mappa. Per maggiori informazioni, leggere AIM nell'app Automower® Connect.

4.11 Scaricare il firmware con il metodo FOTA FOTA (Firmware over the air)

Il prodotto dispone di una funzione che scarica automaticamente il nuovo firmware. Quando è disponibile un nuovo firmware, nell'app viene visualizzata una notifica in cui è possibile scegliere se installare il nuovo firmware. La spia LED del prodotto lampeggia quando è in corso l'aggiornamento del firmware. Se il prodotto non utilizza la connettività cellulare, scarica il nuovo firmware quando è parcheggiato nella stazione di ricarica. Il prodotto deve disporre di una copertura Wi-Fi nella stazione di ricarica per scaricare il nuovo firmware.

4.12 Profili di taglio

È possibile salvare diversi set di impostazioni nei *Profili di taglio*. Utilizzare questa funzione quando si utilizza un prodotto per più di una posizione o per avere impostazioni diverse nella stessa posizione. Nei *Profili di taglio* vengono salvate le impostazioni del prodotto, gli oggetti della mappa e le relative impostazioni.

4.13 Reimpostazione della stazione di ricarica sulla mappa

Se si sposta o si sostituisce la stazione di ricarica, è necessario reimpostarla sulla mappa. È inoltre possibile reimpostarla se il prodotto non è in grado di agganciarsi o di collegarsi alla stazione di ricarica.

1. Selezionare *Oggetti mappa > Stazione di ricarica* nell'app.
2. Selezionare *Reinstalla stazione di ricarica* e seguire le istruzioni.

Nota: Altri dispositivi con l'opzione Bluetooth® attivata possono causare interferenze con l'operazione di associazione. Disattivare Bluetooth® sugli altri dispositivi se causa interferenze con l'operazione di associazione.

4.14 Reimpostazione della stazione di riferimento sulla mappa

Se si sposta o si sostituisce la stazione di riferimento, è necessario reimpostarla sulla mappa.

1. Selezionare *Oggetti mappa > Stazione di riferimento* nell'app.
2. Selezionare *Reinstalla stazione di riferimento* e seguire le istruzioni.

Nota: Se si sposta la stazione di riferimento, è necessario eseguire un ripristino delle impostazioni di fabbrica e installare nuovamente tutte le mappe.

5 Funzionamento

Le impostazioni di funzionamento utilizzate più di frequente sono incluse in Automower® Access, fare riferimento a *Automower® Access alla pagina 6*. Tutte le modalità di funzionamento sono disponibili nell'app Automower® Connect.

5.1 Impostazione del prodotto su ON



AVVERTENZA: Leggere e comprendere il capitolo sulla sicurezza prima di utilizzare il prodotto.

- Premere la **manopola jog** per 3 secondi.
- Utilizzare la **manopola jog** per inserire il codice PIN.

5.2 Avviamento del prodotto

1. Premere il pulsante **STOP**.
2. Utilizzare la **manopola jog** per inserire il codice PIN.
3. Utilizzare la **manopola jog** per selezionare la modalità operativa. Fare riferimento a *Modalità operative - Avvio alla pagina 28*.
4. Premere il pulsante **START**.

Nota: Se il prodotto è parcheggiato nella stazione di ricarica, inizierà a funzionare quando la batteria sarà completamente carica e se le impostazioni della *programmazione* sono configurate per il funzionamento.

Nota: Le prime settimane successive all'installazione il livello acustico percepito durante il taglio dell'erba può essere maggiore del previsto. Quando il prodotto ha eseguito il taglio dell'erba alcune volte, il livello acustico percepito è molto più basso.

5.2.1 Modalità operative - Avvio

5.2.1.1 Area principale

Utilizzare la modalità operativa *Area principale* per tagliare e caricare automaticamente il prodotto.

5.2.1.2 Area secondaria

Utilizzare la modalità operativa *Area secondaria* per tagliare aree secondarie. È necessario spostare il prodotto manualmente tra l'area principale e l'area secondaria. Il prodotto taglia per un determinato periodo di tempo o fino a quando la batteria non è scarica.

Nota: È necessario posizionare il prodotto manualmente nella stazione di ricarica per caricarlo

quando si trova in un'area secondaria. Il prodotto lascerà la stazione di ricarica e si arresterà quando la batteria è carica. È necessario selezionare una modalità operativa per avviare il prodotto.

Nota: Se si taglia l'area principale a batteria carica, impostare il prodotto in modalità *Area principale* prima di posizionarlo nella stazione di ricarica.

5.2.1.3 Ignora programma

Utilizzare la modalità operativa *Ignora programma* per ignorare temporaneamente le impostazioni del *Programma per 24 h o 3 giorni*.

Nota: Non è possibile tagliare più del tempo di taglio massimo per ogni giorno. Fare riferimento a *Descrizione del prodotto alla pagina 6*.

5.3 Parcheggio del prodotto

1. Premere il pulsante **STOP**.
2. Utilizzare la **manopola jog** per inserire il codice PIN.
3. Utilizzare la **manopola jog** per selezionare la modalità di parcheggio. Fare riferimento a *Modalità operative - Parcheggio alla pagina 28*.
4. Premere il pulsante **START**.

5.3.1 Modalità operative - Parcheggio

5.3.1.1 Parchegg. fino a nuovo ordine

Utilizzare la modalità operativa *Parchegg. fino a nuovo ordine* per consentire al prodotto di tornare alla stazione di ricarica. Il prodotto rimarrà nella base di ricarica finché non si seleziona una nuova modalità operativa.

5.3.1.2 Inizia con il nuovo programma

Utilizzare la modalità operativa *Inizia con il nuovo programma* per consentire al prodotto di tornare alla stazione di ricarica. Il prodotto rimane nella stazione di ricarica fino all'attivazione della successiva impostazione del *Programma*.

5.3.1.3 Seleziona durata

Il prodotto torna alla stazione di ricarica e vi rimane per la durata di selezionata. Selezione l'operazione idonea per arrestare temporaneamente il ciclo di taglio in corso e lasciare che il prodotto rimanga nella stazione di ricarica.

5.3.1.4 Parcheggia presso punto di manutenzione (solo installazione EPOS™)

È possibile parcheggiare il prodotto nel punto di manutenzione per eseguire la manutenzione del

prodotto. Il prodotto rimane parcheggiato nel punto di manutenzione fino a quando non si seleziona una nuova modalità operativa.

5.4 Arresto del prodotto

1. Premere il pulsante **STOP** per arrestare il prodotto e il motore lame.

5.5 Impostazione del prodotto su OFF

1. Premere il pulsante **STOP** per arrestare il prodotto.
2. Immettere il codice PIN, se necessario.
3. Premere la **manopola jog** per 3 secondi per impostare il prodotto su OFF. È inoltre possibile utilizzare la manopola jog per selezionare *Alimentazione spenta* nel menu del display.
4. Accertarsi che la spia LED sulla manopola jog non sia accesa.

5.6 Ricarica della batteria

Quando il prodotto è nuovo o se è rimasto inutilizzato a lungo, è possibile che la batteria sia scarica. Ricaricare la batteria prima di avviare il prodotto. Nella modalità *Area principale*, il prodotto taglia e si ricarica automaticamente.

1. Impostare il prodotto su ON.
2. Posizionare il prodotto nella stazione di ricarica fino a quando le lamelle di carica non toccano le lamelle di contatto.
3. Controllare che il prodotto si ricarichi sul display del prodotto o nell'app Automower® Connect.

6 Manutenzione

6.1 Introduzione - Manutenzione



AVVERTENZA: Prima di eseguire lavori di manutenzione sul prodotto, portarlo su OFF.



AVVERTENZA: Usare guanti protettivi.

Per migliorare il funzionamento e aumentare la durata del prodotto, assicurarsi di pulire il prodotto regolarmente e di sostituire le parti usurate.

Quando il prodotto è nuovo, esaminare le lame e i relativi dischi ogni settimana. Se l'usura è minima, è possibile aumentare l'intervallo di tempo per il controllo delle lame e relativi dischi. Se sono molto usurate, esaminare i dischi e le lame più regolarmente.

6.2 Programma di manutenzione

Il programma di manutenzione mostra come eseguire gli interventi di assistenza e manutenzione sul prodotto. Seguire il programma di manutenzione per un funzionamento migliore e per aumentare la durata del prodotto.

X = Le istruzioni sono riportate in questo manuale dell'operatore.

È importante che il disco lame ruoti liberamente e che i bordi delle lame non siano danneggiati. La durata normale delle lame è da 3 a 6 settimane. Le seguenti condizioni possono aumentare o ridurre la durata delle lame:

- Tempo di funzionamento e dimensioni dell'area di lavoro.
- Lunghezza e spessore dell'erba.
- Terra, sabbia e uso di fertilizzanti.
- Oggetti come coni, attrezzi, pietre e radici nell'area di lavoro.

Nota: Il risultato di taglio può essere insoddisfacente se le lame sono smussate. Fare riferimento a *Sostituzione delle lame alla pagina 33* per la sostituzione delle lame.

O = Le istruzioni non sono riportate in questo manuale dell'operatore. Rivolgersi a un rivenditore autorizzato con assistenza.

Preparazione	Una volta a settimana	Ogni anno	Ogni tre anni
Pulire il prodotto. Fare riferimento a <i>Pulire il prodotto alla pagina 31</i> .	X		
Verificare la presenza di segni di usura e danni sul prodotto.	X		
Eseguire un aggiornamento del firmware.		O	
Verificare la presenza di messaggi di assistenza per aggiornamenti consigliati.		O	
Manutenzione			
Esaminare le lame e, se necessario, sostituire le lame e relative viti. Fare riferimento a <i>Sostituzione delle lame alla pagina 33</i> .	X		
Esaminare e lucidare le lamelle di contatto sulla stazione di ricarica.		X	
Esaminare e pulire le lamelle di carica sul prodotto.		X	
Caricare completamente la batteria prima di riporre il prodotto. Fare riferimento a <i>Ricarica della batteria alla pagina 29</i> .		X	
Verificare la presenza di segni di usura sulle ruote.		O	
Controllare e pulire le colonne di collisione. Controllare la coppia di serraggio sulle colonne di collisione anteriore e posteriore.		O	

Preparazione	Una volta a settimana	Ogni anno	Ogni tre anni
Accertarsi che il prodotto sia correttamente agganciato e in carica.		○	
Esaminare il cavo e il connettore sulle lamelle di carica della scocca del prodotto.		○	
Esaminare il disco di scorrimento e relativo cuscinetto.		○	
Esaminare i soffietti in gomma sul sistema di regolazione dell'altezza di taglio.		○	
Esaminare i soffietti in gomma delle colonne di collisione.		○	
Sostituire i soffietti in gomma delle colonne di collisione.			○
Esaminare e pulire il filtro del flusso d'aria.		○	
Sostituire il filtro del flusso d'aria.			○
Controllare la coppia di serraggio delle viti del telaio.		○	
Aprire il telaio e sostituire tutte le guarnizioni di tenuta.			○
Ultimo passaggio			
Utilizzare uno strumento di assistenza software per verificare le funzioni del prodotto.		○	

6.3 Pulire il prodotto



ATTENZIONE: Non utilizzare idropulitrici per pulire il prodotto. Non utilizzare solventi per la pulizia.

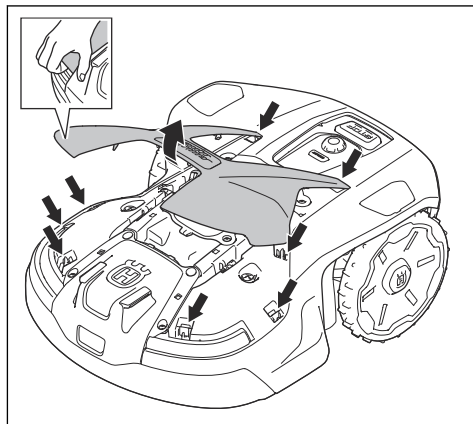
Il prodotto non funziona in modo soddisfacente in pendenza se le ruote sono bloccate dall'erba. Pulire il prodotto con una spazzola o con un tubo di acqua corrente.

Husqvarna consiglia di usare uno speciale kit per la pulizia e la manutenzione. Per maggiori informazioni, rivolgersi al centro di assistenza Husqvarna.

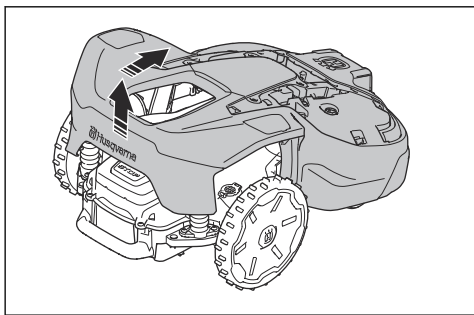
6.3.1 Pulizia della scocca, del telaio e del disco lame

Ispezionare il disco lame e le lame una volta alla settimana. Per pulire il prodotto a fondo, è possibile rimuovere il coperchio superiore e la scocca del prodotto. Se il prodotto è sporco, utilizzare una soluzione di sapone delicata, se necessario. Se il prodotto è sporco, utilizzare un tubo dell'acqua per pulirlo. Non utilizzare idropulitrici per pulire il prodotto.

1. Impostare il prodotto su OFF.
2. Tirare con cautela il coperchio superiore sulla parte posteriore, centrale e anteriore.

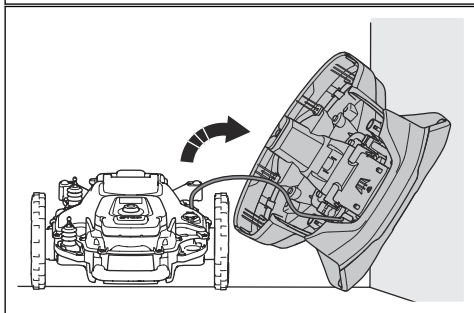
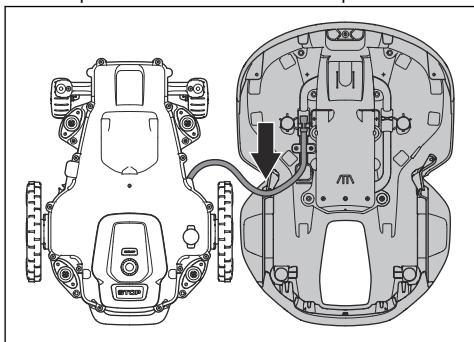


3. Tenere il telaio con una mano e rimuovere la scocca con una rapida e breve trazione verso l'alto e verso la parte anteriore del prodotto.

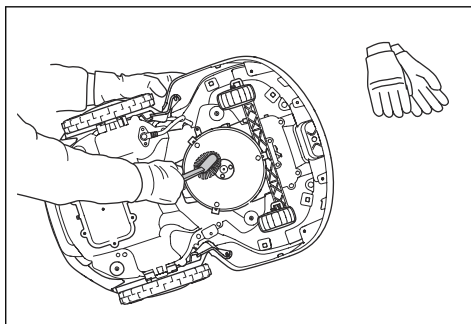


AVVERTENZA: Se le mani vengono a trovarsi tra la scocca del prodotto e il telaio, sussiste il rischio di lesioni.

4. Posizionare la scocca del prodotto vicino al telaio del prodotto o inclinarla contro una parete.



5. Posizionare il prodotto su un lato.

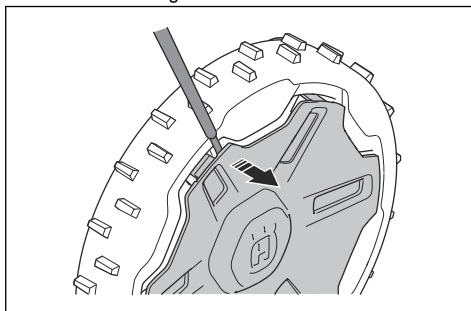


6. Pulire i soffietti del disco lama e il telaio con una spazzola. Allo stesso tempo, accertarsi che il disco lame ruoti liberamente. Assicurarsi che le lame non siano danneggiate e possano ruotare liberamente.

6.3.2 Pulizia dei dischi utensili

Il prodotto non funziona in modo soddisfacente in pendenza se le ruote sono bloccate dall'erba.

- Per pulire le ruote utilizzare una spazzola morbida.
- Se necessario, rimuovere il copriruota con un cacciavite a taglio.



6.3.3 Pulizia della stazione di ricarica



AVVERTENZA: Scollegare l'alimentatore dalla presa di corrente prima di eseguire la manutenzione o la pulizia della stazione di ricarica o dell'alimentatore.

- Rimuovere erba, rametti e altri oggetti dalla stazione di ricarica.
- Per pulire la stazione di ricarica, utilizzare una spazzola o un tubo dell'acqua.

6.4 Batteria



ATTENZIONE: Caricare completamente la batteria prima di riporre il prodotto. Se la batteria non è completamente carica, potrebbe danneggiarsi.

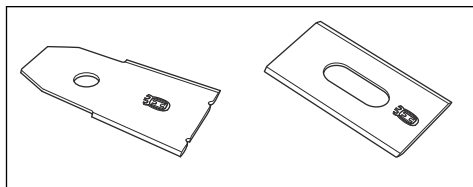
Se il tempo di funzionamento del prodotto diventa sempre più breve dopo ogni ricarica, allora la batteria è alla fine del ciclo di vita. Sostituire la batteria per prolungare il tempo di funzionamento.

Nota: La durata della batteria dipende dalla durata della stagione e dal numero di ore di utilizzo giornaliero del prodotto. Una stagione lunga oppure un utilizzo giornaliero prolungato comporta una sostituzione della batteria più frequente.

6.5 Sostituzione delle lame



AVVERTENZA: Husqvarna può garantire la sicurezza solo se si utilizzano lame Husqvarna originali con il logo inciso dell'H incoronata.

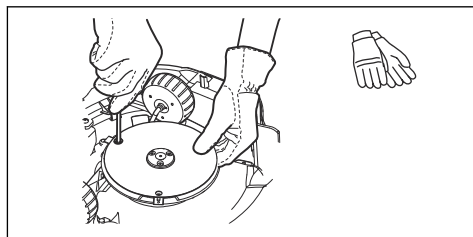


AVVERTENZA: In caso di sostituzione delle lame, è necessario sostituire anche le viti. Le viti utilizzate possono usurarsi rapidamente e far allentare le lame, causando gravi lesioni.

Sostituire le lame usurate o danneggiate per un funzionamento sicuro. Sostituire le lame regolarmente per ottenere un taglio soddisfacente e un consumo energetico ridotto. È necessario sostituire contemporaneamente tutte e 3 le lame e le viti per ottenere un sistema di taglio bilanciato.

6.5.1 Sostituzione delle lame

1. Impostare il prodotto su OFF.
2. Posizionare il prodotto con il disco lame su una superficie pulita e morbida.
3. Girare la piastra di scorrimento finché i relativi fori non sono allineati con le viti della lama.
4. Rimuovere le 3 lame e le 3 viti.



5. Fissare le nuove lame e le viti.
6. Accertarsi che le lame possano muoversi liberamente.

7 Ricerca guasti

7.1 Messaggi

I messaggi riportati nella tabella seguente sono visualizzati in Automower® Connect e Automower® Access. Se lo stesso messaggio viene visualizzato frequentemente, rivolgersi al rappresentante locale Husqvarna.

Messaggio	Causa	Azione
<i>Codice PIN errato</i>	È stato immesso un codice PIN errato. Sono ammessi 5 tentativi, quindi il prodotto viene bloccato per un po' di tempo.	Immettere il codice PIN corretto. Se si è dimenticato il codice PIN, rivolgersi al rivenditore Husqvarna locale.
<i>Motorino ruota bloccato, sinistra/posteriore sinistra/destra/posteriore destra</i>	La ruota di trazione è bloccata da erba o altri oggetti.	Esaminare la ruota motrice e rimuovere l'erba o eventuali altri oggetti.
<i>Motore ruota sovraccaricato, sx/dx</i>		
<i>Problema a ruota motrice, dx/sx</i>	La ruota di trazione è bloccata da erba o altri oggetti.	Esaminare la ruota di trazione destra e rimuovere l'erba o altri oggetti. Se il problema persiste, contattare un tecnico dell'assistenza autorizzata.
<i>Sistema di taglio bloccato</i>	Il sistema di taglio è bloccato da erba o altri oggetti.	Esaminare il motore di taglio e rimuovere l'erba o altri oggetti.
<i>Sistema di taglio molto sbilanciato</i>	Il disco lame vibra.	Il funzionamento continuo può causare danni al sistema di taglio. Assicurarsi che le lame e le viti non siano danneggiate o usurate. Accertarsi che tutte le lame siano installate correttamente e che sul disco lame sia montata una sola lama in ciascuna posizione. Pulire le lame e il disco lame.
<i>Regolazione di taglio bloccata</i>	Erba o altri oggetti estranei sono avvolti intorno al sistema di regolazione dell'altezza di taglio o tra il disco lame e il telaio.	Esaminare il disco lame e il soffietto attorno al sistema di regolazione dell'altezza di taglio e rimuovere l'erba o gli altri oggetti eventualmente incagliati.

Messaggio	Causa	Azione
<i>Nessun segnale dal cavo</i>	La stazione di ricarica non è collegata all'alimentazione. La spia LED sulla stazione di ricarica non è accesa.	Verificare se l'alimentatore o il cavo a bassa tensione sono danneggiati o non installati correttamente sulla presa di corrente o sulla stazione di ricarica. Verificare se è presente un'interruzione dell'alimentazione o se è attivato un interruttore differenziale.
	Il cavo perimetrale è danneggiato o non è installato correttamente.	Assicurarsi che il cavo perimetrale sia collegato correttamente alla stazione di ricarica. Esaminare tutte le giunzioni sul cavo perimetrale. Verificare che non sia presente alcuna interruzione nel cavo perimetrale ed effettuare le eventuali riparazioni necessarie. Fare riferimento a <i>Installazione del cavo perimetrale alla pagina 19</i> .
	La <i>modalità ECO</i> è attivata e il segnale cavo è disattivato quando il prodotto viene avviato nell'area di lavoro.	Posizionare il prodotto nella stazione di ricarica e avviare il prodotto. Per avviare il prodotto manualmente nell'area di lavoro, premere il pulsante STOP prima di rimuoverlo dalla stazione di ricarica.
	I cavi perimetrali di andata e ritorno da un'isola si incrociano.	Assicurarsi che il cavo perimetrale sia posato correttamente. Fare riferimento a <i>Installazione della stazione di ricarica alla pagina 18</i> .
	Il prodotto non trova il segnale del cavo dalla stazione di ricarica.	Posizionare il prodotto nella stazione di ricarica e generare un nuovo segnale cavo. Fare riferimento a <i>Nuovo segnale cavo alla pagina 26</i> .
	Disturbi provenienti da oggetti metallici (recinzioni, armatura del cemento) o cavi interrati vicini.	Cercare di spostare il cavo perimetrale e/o creare più isole nell'area di lavoro per aumentare la potenza del segnale.
	Il prodotto è troppo lontano dal cavo perimetrale.	Ripetere l'installazione del cavo perimetrale in modo che tutte le parti dell'area di lavoro siano al massimo a 35 m / 115 poll. dal cavo perimetrale.
<i>Fuori area di lavoro</i>	Le connessioni del cavo perimetrale alla stazione di ricarica sono incrociate.	Assicurarsi che il cavo perimetrale sia collegato correttamente alla stazione di ricarica. Fare riferimento a <i>Installazione del cavo perimetrale alla pagina 19</i> .
	Il cavo perimetrale è troppo vicino al bordo dell'area di lavoro.	Assicurarsi che il cavo perimetrale sia posato correttamente. Fare riferimento a <i>Installazione del cavo perimetrale alla pagina 19</i> .
	L'area di lavoro è troppo in pendenza vicino al cavo perimetrale.	
	Il cavo perimetrale intorno a un'isola non è installato correttamente. I cavi perimetrali sono attorcigliati.	
	Disturbi provenienti da oggetti metallici (recinzioni, armatura del cemento) o cavi interrati vicini.	Cercare di spostare il cavo perimetrale e/o creare più isole nell'area di lavoro per aumentare la potenza del segnale.
	Il prodotto non è in grado di trovare il segnale cavo corretto a causa dell'interferenza con un segnale cavo proveniente da un'altra installazione del prodotto nelle vicinanze.	Posizionare il prodotto nella stazione di ricarica e generare un nuovo segnale cavo. Fare riferimento a <i>Nuovo segnale cavo alla pagina 26</i> .

Messaggio	Causa	Azione
<i>Capovolto</i>	Il prodotto si trova in forte pendenza oppure si è rovesciato.	Girare il prodotto nella posizione corretta verso l'alto.
<i>Tagliaerba inclinato</i>	Il prodotto si inclina troppo.	Spostare il prodotto in un'area in piano.
<i>Sollelevato</i>	Il sensore di sollevamento si è attivato perché il prodotto è stato sollevato.	Assicurarsi che la scocca del prodotto possa muoversi liberamente intorno al telaio. Rimuovere o creare un'isola attorno agli oggetti che possono causare il sollevamento della scocca. Se il problema persiste, contattare un tecnico dell'assistenza autorizzata.
<i>Intrappolato</i>	Il prodotto è bloccato in una piccola area dietro una serie di ostacoli.	Esaminare se sono presenti ostacoli che impediscono al prodotto di spostarsi da tale posizione.
<i>Slittamento</i>	Il prodotto slitta perché è presente un ostacolo.	Rimuovere l'ostacolo.
	Il prodotto slitta a causa dell'erba bagnata.	Attendere che il prato sia asciutto prima di riavviare il prodotto.
	Il prodotto ha urtato un ostacolo e si è fermato oppure le ruote non possono muoversi sull'erba bagnata.	Liberare il prodotto e correggere il motivo della mancanza di aderenza. Se la causa è l'erba bagnata, attendere finché il prato non è asciutto prima di utilizzare il prodotto.
	Il prodotto slitta perché la pendenza è troppo ripida.	Isolare la pendenza ripida con il cavo perimetrale. Fare riferimento a <i>Installazione del cavo perimetrale su una pendenza alla pagina 15</i> .
	Il prodotto slitta perché la pendenza è troppo ripida quando segue il cavo guida.	Assicurarsi che il cavo guida sia installato diagonalmente sulla pendenza. Fare riferimento a <i>Installazione del cavo perimetrale su una pendenza alla pagina 15</i> .
<i>Collisione</i>	Il corpo del prodotto non riesce a muoversi liberamente intorno al telaio.	Assicurarsi che il corpo del prodotto possa muoversi liberamente intorno al telaio. Verificare che la scocca del prodotto sia installata correttamente e che non vi siano impurità che la bloccano. Se il problema persiste, contattare un tecnico dell'assistenza autorizzata.
<i>Allarme! Tagliaerba fermato</i>	L'allarme si è attivato perché il prodotto è stato arrestato.	Inserire il codice PIN per disattivare l'allarme. È possibile modificare le impostazioni dell'allarme nel menu <i>Sicurezza</i> . Fare riferimento a <i>Durata dell'allarme alla pagina 26</i> .
	L'allarme è stato attivato perché il prodotto è stato sollevato.	
	L'allarme è stato attivato perché il prodotto è stato inclinato.	
<i>Allarme! Tagliaerba spostato</i>	L'allarme si è attivato perché il prodotto è stato spostato.	
<i>Allarme! All'esterno della GeoFence</i>	L'allarme è stato attivato perché il prodotto era al di fuori della GeoFence.	

Messaggio	Causa	Azione
<i>Problema temporaneo</i>	Problema temporaneo elettronico o al firmware del prodotto.	Aggiornare il firmware tramite FOTA. Riavviare il prodotto. Se il problema persiste, contattare un tecnico dell'assistenza autorizzata.
<i>Problema elettronico</i>	Problema temporaneo elettronico o al firmware del prodotto.	Riavviare il prodotto. Se il problema persiste, contattare un rivenditore autorizzato con assistenza.
<i>Problema al sensore cavo</i>		
<i>Sensore di inclinazione difettoso</i>		
<i>Combinazione dispositivo non valida</i>		
<i>Problema al pulsante STOP</i>		
<i>Problema di connettività</i>		
<i>Funzione di sicurezza difettosa</i>		
<i>Configurazione sistema non valida</i>		
<i>Problema al sensore di sollevamento</i>		
<i>Problema al sensore di collisione</i>		
<i>Problema radar</i>		
<i>Problema temporaneo alla batteria</i>		
<i>Problema alla batteria</i>		
	Tipo di batteria errato.	Utilizzare solo le batterie originali consigliate dal produttore.

Messaggio	Causa	Azione
<i>Batteria scarica</i>	Il prodotto non trova la stazione di ricarica.	Modificare la posizione del cavo guida. Fare riferimento a <i>Installazione del cavo guida alla pagina 19</i> . Controllare le impostazioni di installazione per la ricerca della stazione di ricarica. Fare riferimento a <i>Individuazione della stazione di ricarica alla pagina 24</i> .
	La batteria è al termine del ciclo di vita.	Rivolgersi a un centro assistenza autorizzato per la sostituzione della batteria.
	Il prodotto non può entrare nella stazione di ricarica perché l'antenna sulla piastra base della stazione di ricarica è danneggiata.	Se la spia della stazione di ricarica lampeggia in rosso, l'antenna è danneggiata. Contattare il centro di assistenza autorizzato di zona.
	Il prodotto è nella stazione di ricarica, ma la batteria non si ricarica.	Verificare il contatto tra le lamelle di carica del prodotto e le lamelle di contatto della stazione di ricarica. Pulire le lamelle di contatto e le lamelle di carica.
<i>La batteria deve essere sostituita</i>	L'efficienza della batteria è bassa.	Sostituire la batteria. Contattare il centro di assistenza autorizzato di zona.
<i>Batteria quasi esaurita</i>	L'efficienza della batteria è molto bassa.	Sostituire la batteria. Contattare il centro di assistenza autorizzato di zona.
<i>Limitazione della temperatura</i>	Il prodotto non funziona se la temperatura della batteria è eccessiva o insufficiente.	Il prodotto inizia a funzionare nuovamente quando la temperatura è compresa tra i limiti impostati e le impostazioni del programma consentono al prodotto di funzionare. Controllare che la stazione di ricarica sia in un'area protetta dalla luce del sole.
<i>Corrente alimentare troppo alta</i>	La batteria si carica con una corrente troppo alta. L'alimentatore è errato o danneggiato.	Verificare che l'alimentatore e la stazione di ricarica non siano danneggiati. Assicurarsi di utilizzare l'alimentatore e la stazione di ricarica corretti. Riavviare il prodotto. Se il problema persiste, contattare un tecnico dell'assistenza autorizzata.
<i>Problema al sistema di ricarica</i>	È presente corrosione o sporcizia sulle lamelle di carica e sulle lamelle di contatto.	Riavviare il prodotto. Pulire le lamelle di ricarica del prodotto e le lamelle di contatto della stazione di ricarica.
	Problema temporaneo elettronico o al firmware del prodotto.	Riavviare il prodotto. Se il problema persiste, contattare un rivenditore autorizzato con assistenza.
<i>Nessuna alimentazione nella stazione di ricarica</i>	L'alimentatore è errato o danneggiato.	Esaminare l'alimentatore. Se necessario, eseguire la sostituzione.
	Interruzione dell'alimentazione.	Individuare e correggere la causa dell'interruzione della corrente.
	Il prodotto non può caricarsi perché non c'è alcun contatto tra le lamelle di contatto e quelle di ricarica.	Assicurarsi che le lamelle di ricarica e le piastre di contatto siano in contatto. Pulire le lamelle di contatto e le lamelle di carica.

Messaggio	Causa	Azione
<i>Stazione di ricarica bloccata</i>	Il prodotto non può entrare nella stazione di ricarica perché è bloccato o la piastra base della stazione di ricarica è inclinata o piegata.	Verificare il motivo per cui il prodotto non riesce a entrare nella stazione di ricarica. Rimuovere eventuali oggetti e assicurarsi che la piastra base della stazione di ricarica sia a livello.
	Il prodotto non può entrare nella stazione di ricarica perché è bloccato o la piastra base della stazione di ricarica è inclinata o piegata.	Verificare il motivo per cui il prodotto non riesce a entrare nella stazione di ricarica. Rimuovere eventuali oggetti e assicurarsi che la piastra base della stazione di ricarica sia a livello.
<i>Bloccato in stazione di ricarica</i>	Il prodotto non può uscire dalla stazione di ricarica perché è bloccato o scivola sulla piastra base della stazione di ricarica.	Verificare il motivo per cui il prodotto non riesce a uscire dalla stazione di ricarica. Rimuovere eventuali oggetti e pulire la piastra base della stazione di ricarica.
<i>FlexiFence problema</i>	La batteria dell'accessorio FlexiFence è quasi esaurita. L'accessorio FlexiFence non funziona quando la batteria è scarica. Il prodotto può tagliare nell'area da evitare se viene avviato prima di caricare l'accessorio FlexiFence.	Parcheggiare il prodotto e caricare l'accessorio FlexiFence prima di avviare il prodotto.
	La temperatura dell'accessorio FlexiFence è più alta del limite massimo, per cui viene disattivato.	Collocare il prodotto in un'area protetta dalla luce del sole. Prima di avviare il prodotto, attendere che la temperatura dell'accessorio FlexiFence diminuisca.
<i>Problema con il cavo perimetrale</i>	Il cavo perimetrale per la funzione <i>Supporto tramite cavo</i> è danneggiato o non è installato correttamente.	Verificare che il cavo perimetrale sia collegato correttamente alla stazione di ricarica. Esaminare tutte le giunzioni sul cavo perimetrale. Esaminare se il cavo perimetrale è danneggiato e ripararlo, se necessario.
<i>Problema di alimentazione dell'accessorio</i>	Si è verificato un problema di alimentazione con la porta accessori.	Impostare il prodotto su OFF e scollegare e ricollegare l'accessorio alla porta accessori. Impostare il prodotto su ON. Se il problema persiste, contattare il centro di assistenza.
<i>Regolazione altezza di taglio inaspettata</i>	La regolazione dell'altezza di taglio non riesce a muoversi.	Esaminare la regolazione dell'altezza di taglio e rimuovere l'erba o altri oggetti. Se il problema persiste, contattare un rivenditore autorizzato con assistenza.
<i>Escursione dell'altezza di taglio limitata</i>		
<i>Problema altezza di taglio</i>		
<i>Sistema di taglio sbilanciato</i>	Il prodotto ha rilevato delle vibrazioni nel disco lame.	Assicurarsi che le lame e le viti non siano danneggiate e usurate. Assicurarsi che tutte le lame siano installate correttamente e che sul disco lame sia montata una sola lama in ciascuna posizione. Pulire le lame e il disco lame.

Messaggio	Causa	Azione
<i>Guida 1 non trovato</i> <i>Guida 2 non trovato</i> <i>Guida 3 non trovato</i>	Il cavo guida installato in precedenza non viene trovato.	Verificare che il cavo guida sia collegato correttamente alla stazione di ricarica o al cavo perimetrale. Verificare che non sia presente alcuna interruzione nel cavo guida. Fare riferimento a <i>Ricerca di interruzioni nel cavo alla pagina 43</i> .
<i>Problema navigazione GPS</i>	Problema con l'apparecchiatura di navigazione assistita GPS.	Riavviare il prodotto. Se il problema persiste, contattare un tecnico dell'assistenza autorizzata.
<i>Segnale GPS debole</i>	Il segnale GPS è bloccato su gran parte dell'area di lavoro.	Se possibile, rimuovere gli oggetti che possono ostacolare il segnale GPS.
		Disabilitare la funzione di navigazione GPS e utilizzare la funzione Gestione del prato. Fare riferimento a <i>Navigazione assistita da GPS alla pagina 24</i> .
<i>Pendenza troppo ripida</i>	Il prodotto si è fermato perché la pendenza è troppo ripida.	Modificare l'installazione del cavo perimetrale per escludere questa parte ripida dell'area di lavoro.
<i>Plug-in EPOS non trovato</i>	Il plug-in EPOS è stato installato in precedenza, ma non è stato trovato.	Accertarsi che EPOS Plug-in sia installato correttamente e che il cavo sia collegato. Riavviare il prodotto. Se il problema persiste, contattare un tecnico dell'assistenza autorizzata.
<i>Problema di comunicazione con la stazione di ricarica</i>	Il tagliaerba non riesce a comunicare con la stazione di ricarica.	Crea un nuovo segnale circuito o reinstalla la stazione di ricarica sotto la visualizzazione mappa nell'app. Se il problema persiste, contattare un tecnico dell'assistenza autorizzata.
	Interruzione di corrente	Individuare e correggere la causa dell'interruzione della corrente.
<i>Configurazione firmware non valida</i>	Il firmware del prodotto non è aggiornato.	Aggiornare il firmware alla versione più recente.
<i>Problema con la mappa</i>	Il file dell'oggetto mappa non è corretto.	Effettuare un controllo della mappa nell'app. Regolare la mappa e salvarla.
		Eliminare la mappa ed eseguire una nuova installazione.
<i>Destinazione non raggiungibile</i>	Il prodotto non può raggiungere la destinazione perché manca un cavo guida o un cavo perimetrale nell'area di lavoro.	Modificare l'area di lavoro nell'app o installare una nuova area di lavoro e includere un cavo guida o un cavo perimetrale nell'area di lavoro.
	Il prodotto non può raggiungere la destinazione a causa di una area da evitare.	Modificare o rimuovere l'area da evitare o installare una nuova area di lavoro.
<i>Destinazione bloccata</i>	Il prodotto non può raggiungere la destinazione a causa di un ostacolo.	Rimuovere l'ostacolo.

7.2 Indicatore LED della stazione di ricarica per l'installazione del cavo perimetrale

La spia LED della stazione di ricarica è verde quando l'installazione è corretta. Se la spia LED della stazione di ricarica non è verde, seguire la tabella di risoluzione dei problemi riportata di seguito.

Contattare il rappresentante locale Husqvarna o visitare il sito www.husqvarna.com per ulteriori informazioni.

Spia LED	Causa	Azione
Verde fisso	I segnali della stazione di ricarica sono buoni.	Non è necessaria alcuna azione.
Verde lampeggiante	I segnali della stazione di ricarica sono buoni e la <i>modalità ECO</i> è attivata.	Non è necessaria alcuna azione.
Lampeggia in blu	Il cavo perimetrale non è collegato alla stazione di ricarica.	Collegare il cavo perimetrale alla stazione di ricarica.
	Il cavo perimetrale è danneggiato.	Sostituire la sezione danneggiata del cavo perimetrale con un nuovo cavo.
Rosso lampeggiante	Interferenza nell'antenna della stazione di ricarica.	Rivolgersi al proprio rappresentante Husqvarna.
Rosso fisso	Errore della scheda di ricarica o alimentazione di corrente errata nella stazione di ricarica.	L'errore deve essere corretto da un tecnico di un centro assistenza autorizzato. Rivolgersi al proprio rappresentante Husqvarna.

7.3 Sintomi

Se il prodotto non funziona come previsto, attenersi alla seguente tabella dei sintomi. Contattare l'assistenza clienti Husqvarna se non si riesce a individuare la causa del guasto.

Sintomi	Causa	Azione
Il prodotto ha difficoltà ad agganciarsi.	Il cavo guida non è inserito in linea retta e a distanza corretta dalla stazione di ricarica.	Controllare l'installazione della stazione di ricarica. Fare riferimento a <i>Installazione della stazione di ricarica alla pagina 18</i>
	Il cavo guida non è inserito nella feritoia nella piastra stazione di ricarica.	Assicurarsi che il cavo guida sia inserito in linea e inserito nella feritoia nella piastra stazione di ricarica. Fare riferimento a <i>Installazione del cavo guida alla pagina 19</i> .
	La stazione di ricarica non si trova su una superficie piana.	Posizionare la stazione di ricarica su una superficie orizzontale. Fare riferimento a <i>Per esaminare dove posizionare la stazione di ricarica alla pagina 13</i> .
L'orario di funzionamento del prodotto è errato	L'ora o la data nel prodotto non sono corrette.	Impostare l'ora o la data. Fare riferimento a <i>Ora e data alla pagina 25</i> .
	Gli orari di avviamento e arresto non sono corretti.	Modificare le impostazioni del <i>programma</i> . Fare riferimento a <i>Programma alla pagina 22</i> .
Il prodotto vibra.	Il sistema di taglio non è in equilibrio a causa di lame danneggiate.	Esaminare lame e viti e sostituirle all'occorrenza. Fare riferimento a <i>Sostituzione delle lame alla pagina 33</i> .
	Il sistema di taglio non è in equilibrio a causa di troppe lame nella stessa posizione.	Verificare che ad ogni vite sia fissata solo una lama.
	Sul prodotto sono installate lame di diverso spessore.	Controllare se le lame sono di spessore diverso e, se necessario, sostituirle.
Il prodotto funziona, ma il disco lame non gira.	Il prodotto cerca la stazione di ricarica o si sta dirigendo verso il punto di partenza.	Funzionamento normale del prodotto. Il disco lame non ruota quando il prodotto cerca la stazione di ricarica.
Il prodotto funziona per periodi più brevi rispetto al solito tra una carica e l'altra	L'erba o altri corpi estranei causano un blocco del disco lame.	Rimuovere e pulire il disco lame. Fare riferimento a <i>Pulizia della scocca, del telaio e del disco lame alla pagina 31</i> .
	La batteria è al termine del ciclo di vita.	Sostituire la batteria. Fare riferimento a <i>Batteria alla pagina 33</i> .
	Lame smussate. Per tagliare l'erba è necessaria più energia.	Sostituire le lame. Fare riferimento a <i>Sostituzione delle lame alla pagina 33</i> .
I tempi di taglio e di ricarica sono più brevi del solito.	La batteria è al termine del ciclo di vita.	Sostituire la batteria. Fare riferimento a <i>Batteria alla pagina 33</i> .

Sintomi	Causa	Azione
Il prodotto rimane parcheggiato per ore nella stazione di ricarica.	Il prodotto ha utilizzato il tempo di taglio massimo per la giornata.	Nessun intervento. Fare riferimento a <i>Programma alla pagina 22</i> .
	Lo sportello è chiuso ma il pulsante START non è stato premuto.	Premere il pulsante STOP per aprire lo sportello. Immettere il codice PIN e confermare con il pulsante OK . Premere il pulsante START , quindi chiudere lo sportello.
	La modalità di parcheggio è attivata.	Cambiare la modalità operativa. Fare riferimento a <i>Modalità operative - Avvio alla pagina 28</i> .
	Il prodotto non funziona se la temperatura della batteria è eccessiva o insufficiente.	Controllare che la stazione di ricarica sia in un'area protetta dalla luce del sole.
Risultati di taglio irregolari.	Il prodotto funziona per un numero ridotto di ore al giorno.	Aumentare il tempo di taglio. Fare riferimento a <i>Programma alla pagina 22</i> .
	Per la forma dell'area di lavoro è necessario regolare le impostazioni di <i>Gestione del prato</i> per coprire tutte le parti dell'area di lavoro.	Modificare le impostazioni delle aree in cui il prodotto inizia a tagliare e con quale frequenza. Fare riferimento a <i>Navigazione assistita da GPS alla pagina 24</i> .
	L'area di lavoro è troppo ampia.	Ridurre le dimensioni dell'area di lavoro o estendere il programma. Fare riferimento a <i>Programma alla pagina 22</i> .
	Lame smussate.	Sostituire tutte le lame. Fare riferimento a <i>Sostituzione delle lame alla pagina 33</i> .
	Erba alta rispetto all'altezza di taglio impostata.	Aumentare l'altezza di taglio e ridurla quando l'erba è più corta.
	Accumulo di erba sul disco lame o attorno all'albero motore.	Rimuovere l'accumulo di erba e pulire il prodotto. Fare riferimento a <i>Pulizia della scocca, del telaio e del disco lame alla pagina 31</i> .
La batteria è scarica e il prodotto viene posizionato nella stazione di ricarica, ma non si ricarica e non può essere portato su ON.	Se la batteria si è scaricata completamente, la ricarica richiederà molto tempo prima che il prodotto possa essere portato su ON. Tenere il prodotto nella stazione di ricarica per 24 ore e verificare se può essere portato su ON. Se il problema persiste, contattare un tecnico di assistenza autorizzato.	

7.4 Ricerca di interruzioni nel cavo

Le interruzioni nel cavo sono solitamente provocate da danni materiali involontari, come ad esempio, lavorando con la vanga. Nei Paesi soggetti alla formazione di gelo, anche le pietre taglienti che vengono mosse nel terreno possono danneggiare il cavo. Le interruzioni possono inoltre essere provocate da un'eccessiva tensione applicata al cavo durante l'installazione.

Tagliando l'erba troppo corta subito dopo l'installazione si può danneggiare l'isolamento del cavo. Eventuali danni all'isolamento possono provocare guasti anche dopo diverse settimane o mesi.



ATTENZIONE: Selezionare sempre l'altezza di taglio massima per le prime settimane successive all'installazione e ridurre gradualmente l'altezza ogni due settimane, fino a raggiungere l'altezza di taglio desiderata.

Una giunzione danneggiata del cavo può inoltre provocare interruzioni diverse settimane dopo averla effettuata. Una giunzione errata può derivare, ad esempio, dal fatto che non si è serrato a sufficienza il giunto con le pinze o dall'aver usato un giunto di qualità inferiore rispetto a quello originale.

Nota: Verificare tutte le giunzioni tra i cavi prima di cercare altri eventuali guasti.

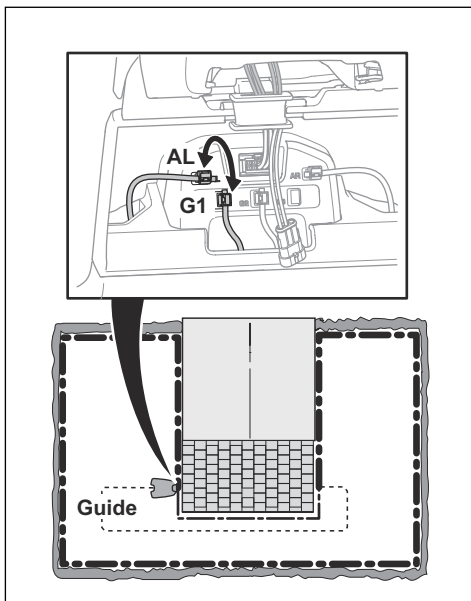
È possibile individuare l'interruzione in un cavo dimezzando gradualmente la lunghezza del perimetro rispetto al punto sul quale potrebbe essersi verificata l'interruzione, finché non sarà rimasta solo una sezione molto corta di cavo.

Il metodo seguente non funziona se la *Modalità ECO* è attiva. Assicurarsi in primo luogo che la *modalità ECO* sia disattivata. Fare riferimento a *Modalità ECO alla pagina 23*.

1. Verificare che la spia della stazione di ricarica sia blu lampeggiante, a indicare la presenza di un'interruzione nel cavo perimetrale. Fare riferimento a *Indicatore LED della stazione di ricarica per l'installazione del cavo perimetrale alla pagina 41*.
2. Verificare che i collegamenti del cavo perimetrale alla stazione di ricarica siano effettuati correttamente e non siano difettosi. Verificare che la spia della stazione di ricarica sia ancora blu e lampeggiante.
3. Invertire i collegamenti tra il cavo guida e il cavo perimetrale sulla stazione di ricarica.

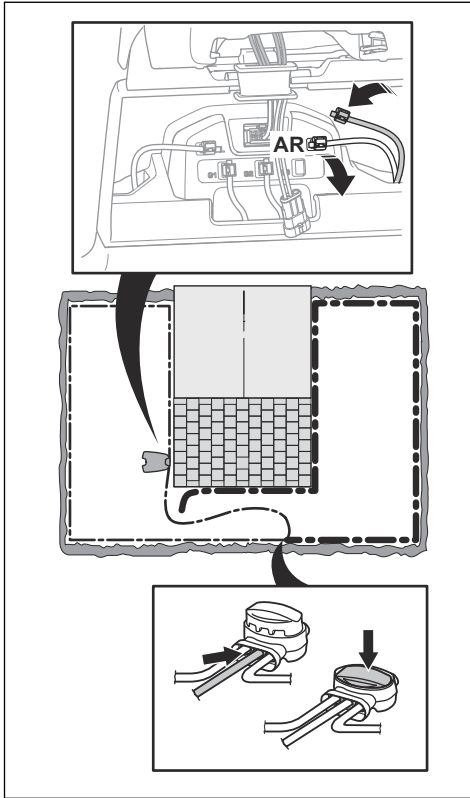
Iniziare invertendo i collegamenti AL e G1. Alcuni modelli sono dotati di cavi guida aggiuntivi. Anche per questi, è possibile attenersi alla stessa procedura.

Se la spia resta sempre accesa in verde fisso, l'interruzione si trova in un punto del cavo perimetrale compreso tra AL e il punto in cui il cavo guida è collegato con il cavo perimetrale (linea nera spessa in figura).

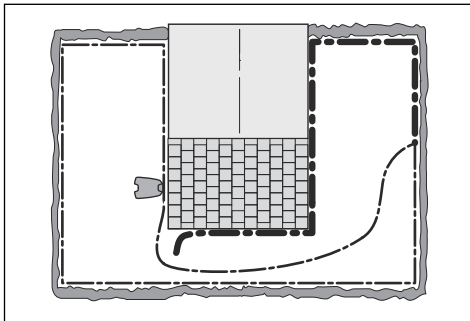


Per risolvere il guasto sono necessari il cavo perimetrale, i connettori e i giunti:

- a) Se si sospetta che il cavo perimetrale sia corto, è più facile sostituire tutto il cavo perimetrale tra AL e il punto in cui il cavo guida è collegato al cavo perimetrale (linea nera spessa).
- b) Se si sospetta che il cavo perimetrale sia lungo (linea nera spessa), procedere come indicato di seguito: Rimettere AL e G1 nelle rispettive posizioni originali. Quindi scollegare AR. Collegare un nuovo cavo a AR. Collegare l'altra estremità del nuovo cavo al centro della sezione di cavo sospetta.

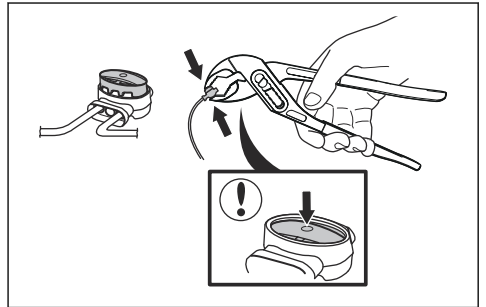


Se ora la spia è verde, l'interruzione si trova sul cavo tra l'estremità scollegata e il punto in cui il nuovo cavo è collegato (linea nera spessa nella figura sottostante). In tal caso, spostare il collegamento del nuovo cavo più vicino all'estremità scollegata (circa al centro della sezione di cavo sospetta) e verificare ancora una volta che la spia sia verde.



Procedere in questo modo finché non rimane che una sezione molto ridotta di cavo che corrisponderà alla differenza tra la luce verde fissa e una luce lampeggiante blu. Seguire le istruzioni che seguono al punto 5.

4. Se la spia blu continua a lampeggiare nel punto 3 descritto sopra: Rimettere AL e G1 nelle rispettive posizioni originali. Invertire quindi AR e G1. Se ora la spia è verde fissa, scollegare AL e collegare un nuovo cavo perimetrale a AL. Collegare l'altra estremità del nuovo cavo al centro della sezione di cavo sospetta. Seguire lo stesso approccio descritto sopra, ai punti 3a) e 3b).
5. Una volta individuata l'interruzione, sostituire la sezione danneggiata con un nuovo cavo. Utilizzare sempre giunti originali.



8 Trasporto, stoccaggio e smaltimento

8.1 Trasporto

Le batterie agli ioni di litio in dotazione rispettano i requisiti di legge sulle merci pericolose.

- Rispettare tutte le norme nazionali vigenti.
- Rispettare i requisiti speciali riportati sulla confezione e sulle etichette per il trasporto commerciale, compreso quello effettuato da terzi e da corrieri.
- Per informazioni su come rimuovere la batteria, fare riferimento al manuale operatore completo su www.husqvarna.com.

8.2 Rimessaggio del prodotto



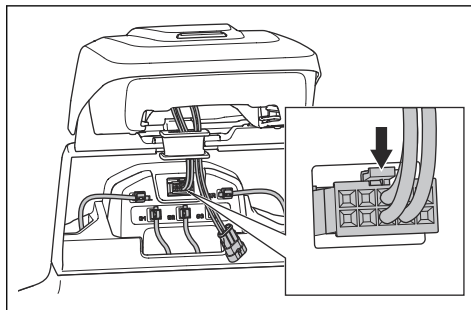
ATTENZIONE: Caricare completamente la batteria prima di riporre il prodotto. Se la batteria non è completamente carica, potrebbe danneggiarsi.

- Caricare completamente il prodotto. Fare riferimento a *Ricarica della batteria alla pagina 29*.
- Impostare il prodotto su OFF. Fare riferimento a *Impostazione del prodotto su OFF alla pagina 29*.
- Pulire il prodotto. Fare riferimento a *Pulire il prodotto alla pagina 31*.
- Conservare il prodotto in un luogo asciutto e al riparo dal gelo.
- Si consiglia di riporre il prodotto nella confezione del prodotto stesso o di posizionare il prodotto con tutte le ruote su un terreno piano. È inoltre possibile appendere il prodotto a un Husqvarna supporto a muro. Contattare il rappresentante Husqvarna per ulteriori informazioni sulla disponibilità dei supporti a muro.

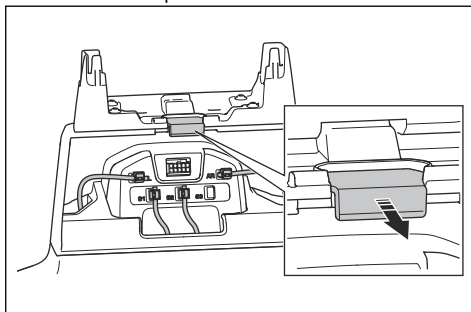
8.3 Rimessaggio della stazione di ricarica

È possibile rimuovere la parte superiore della stazione di ricarica per il rimessaggio. Non è necessario riporre la piastra base della stazione di carica.

1. Sollevare e inclinare la parte superiore della stazione di ricarica e aprire lo sportello.
2. Scollegare l'alimentatore dalla stazione di ricarica e dalla presa di corrente.
3. Scollegare il cavo.



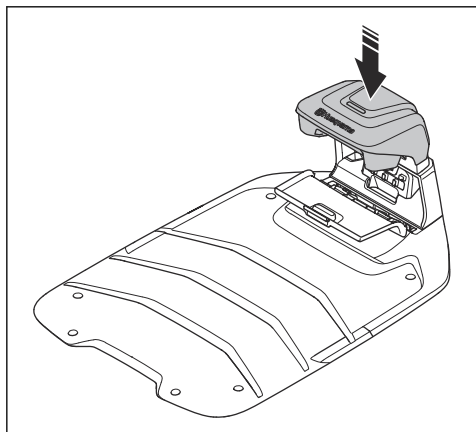
4. Rimuovere l'occhiello con i cavi.
5. Tirare la parte superiore della stazione di ricarica verso l'alto e rimuoverla.
6. Chiudere il coperchio ermetico.



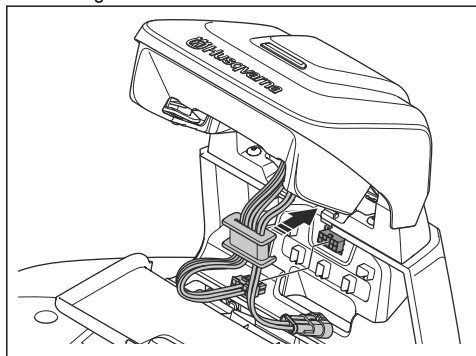
7. Chiudere lo sportello.
8. Posizionare l'alimentatore e la parte superiore della stazione di ricarica in un'area asciutta e al riparo dal gelo.

8.4 Installazione della stazione di ricarica dopo il rimessaggio

1. Aprire lo sportello.
2. Spingere il coperchio ermetico.
3. Collegare la parte superiore della stazione di ricarica.



4. Sollevare e inclinare la parte superiore della stazione di ricarica.
5. Posizionare il passacavo con i cavi in posizione.
6. Collegare il cavo alla stazione di ricarica.



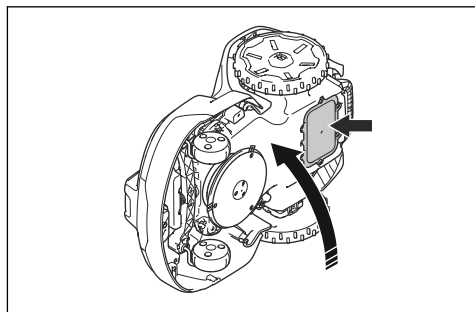
7. Collegare l'alimentatore alla presa di corrente e alla stazione di ricarica.
8. Chiudere lo sportello.

8.5 Smaltimento

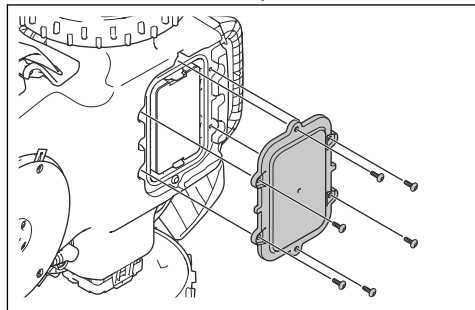
- Rispettare le norme locali sul riciclaggio e le normative vigenti.
- Per domande su come rimuovere la batteria, fare riferimento a *Rimozione della batteria alla pagina 47*.

8.5.1 Rimozione della batteria

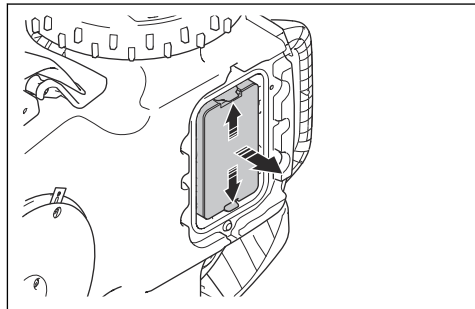
1. Impostare il prodotto su OFF.
2. Posizionare il prodotto su un lato.



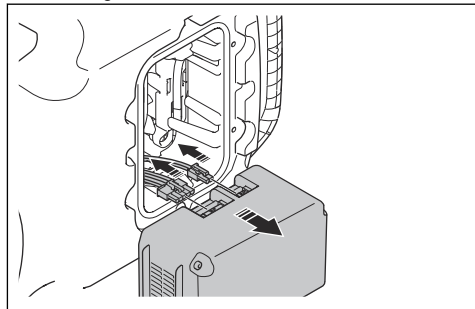
3. Rimuovere le 6 viti del coperchio della batteria.



4. Premere i 2 fermi e rimuovere la batteria.



5. Scollegare il cavo della batteria.



9 Dati tecnici

9.1 Dati tecnici

Dimensioni	Automower® 320 NERA	Automower® 430X NERA	Automower® 450X NERA
Lunghezza, cm/poll.	75/29,6	75/29,6	75/29,6
Larghezza, cm/poll.	54/21,4	54/21,4	54/21,4
Altezza, cm/poll.	28/11,1	28/11,1	28/11,1
Peso, kg/lb	12,8/28	14,6/32	14,5/32

Impianto elettrico	Automower® 320 NERA	Automower® 430X NERA	Automower® 450X NERA
Batteria, ioni di litio 18. V/4,9 Ah Art. n.	590 81 01-02	590 81 01-02	
Batteria, ioni di litio 18,0 V/5,0 Ah Art. n.	536 81 24-01, 590 81 01-01, 590 81 01-03	536 81 24-01, 590 81 01-01, 590 81 01-03	
Batteria agli ioni di litio, 18,5 V/5,0 Ah Art. n.	536 81 24-02	536 81 24-02	
Batteria, ioni di litio 18. V/5,2 Ah Art. n.	590 81 01-04	590 81 01-04	
Batteria agli ioni di litio, 18,0 V/7,5 Ah Art. n.			599 78 86-01
Batteria, ioni di litio 18,0 V/8,4 Ah Art. n.			599 78 86-03
Alimentazione (28 V CC), V CA	100-240	100-240	100-240
Lunghezza del cavo a bassa tensione, m/ft	10/32,8	10/32,8	10/32,8
Consumo energetico medio al massimo utilizzo	11 kWh/mese per un'area di lavoro di 2200m ² /0,55 acri	13 kWh/mese per un'area di lavoro di 3200m ² /0,8 acri	18 kWh/mese per un'area di lavoro di 5000m ² /1,25 acri
Corrente di carica, A CC	2,2	4,2	7,0
Tipo di alimentatore ⁸	FW7438/28/D/XX/Y	FW7448/28/D/XX/Y, ADP-120FR XX X; DT	FW7458/28/D/XX/Y, ADP-200MR XX X; DT
Tempo di falciatura medio, min	135	100	145
Tempo di ricarica medio, min	75	40	40

Antenna cavo perimetrale	Automower® 320 NERA	Automower® 430X NERA	Automower® 450X NERA
Banda di frequenza operativa, Hz	100-80000	100-80000	100-80000
Campo magnetico massimo, dBuA/m. ⁹	82	82	82
Potenza a radiofrequenza massima, mW a 60 m ¹⁰	<25	<25	<25

⁸ XX, YY possono essere caratteri alfanumerici o vuoti solo per scopi di marketing, senza differenze tecniche.

⁹ Misurato in conformità alla norma EN 303 447.

¹⁰ Massima potenza attiva per le antenne nella banda di frequenza in cui funziona l'apparecchiatura radio.

Dati acustici ¹¹	Automower® 320 NERA	Automower® 430X NERA	Automower® 450X NERA
Livello acustico, percepito, dB(A)	58	56	58
Livello potenza acustica rilevato dB (A)	58	55	58
Incertezza delle emissioni di rumore, KWA dB (A)	3	1	1
Livello di pressione acustica all'orecchio dell'operatore, dB (A) ¹²	50	47	50

Taglio	Automower® 320 NERA	Automower® 430X NERA	Automower® 450X NERA
Apparato di taglio	3 lame di taglio pivotanti	3 lame di taglio pivotanti	3 lame di taglio pivotanti
Velocità motore di taglio, giri/min	2300	2300	2500
Consumo di potenza durante il taglio, W+/- 20%	15	19	26
Altezza di taglio, cm/poll.	2-6/0,8-2,4	2-6/0,8-2,4	2-6/0,8-2,4
Larghezza di taglio, cm/poll.	24/9,4	24/9,4	24/9,4
Numero di cavi guida	2	3	3
Passaggio più stretto possibile, cm/poll.	60/24	60/24	60/24
Massima pendenza nell'area di lavoro, %	50	50	50
Pendenza massima per cavo perimetrale, %	25	25	25
Lunghezza massima cavo perimetrale, m/ft	800/2600	800/2600	800/2600
Lunghezza massima del circuito guida, m/ft ¹³	400/1300	400/1300	400/1300
Distanza massima al cavo perimetrale, m/ft	35/115	35/115	35/115
Capacità dell'area - irregolare, m ² / acri	2200/0,55	3200/0,8	5000/1,25
Capacità dell'area - sistematica con EPOS™, m ² / acri	3300/0,8	4800/1,2	7500/1,9

Codice IP	Automower® 320 NERA	Automower® 430X NERA	Automower® 450X NERA
Robot tagliaerba	IPX5	IPX5	IPX5
Stazione di ricarica	IPX5	IPX5	IPX5
Alimentatore	IP44	IP44	IP44

¹¹ Determinato in conformità alla Direttiva 2006/42/CE e alla norma EN 50636-2-107. Ad eccezione del livello acustico, percepito misurato come da norma ISO 11094:1991.

¹² Incertezze livello di pressione acustica K_{pA}, 2-4 dB (A).

¹³ Il circuito guida è quello formato dal cavo guida e dalla parte del cavo perimetrale che va dal giunto con il cavo guida al collegamento destro della stazione di ricarica.

Supporto banda di frequenza	
Automower® Connect 2G	GSM 850 MHz, E-GSM 900 MHz, DCS 1800 MHz, PCS 1900 MHz
Automower® Connect 4G	Banda 12 (700 MHz), Banda 17 (700 MHz), Banda 28 (700 MHz), Banda 13 (700 MHz), Banda 20 (800 MHz), Banda 26 (850 MHz), Banda 5 (850 MHz), Banda 19 (850 MHz), Banda 8 (900 MHz), Banda 4 (1700 MHz), Banda 3 (1800 MHz), Banda 2 (1900 MHz), Banda 25 (1900 MHz), Banda 1 (2100 MHz), Banda 39 (1900 MHz), Banda 18 (850 MHz), Banda 66 (1700 MHz), Banda 85 (700 MHz)

Classe di potenza		
Bluetooth® Potenza erogata	9 dBm	
Automower® Connect 2G	Classe di potenza 4 (GSM/E-GSM)	33 dBm
	Classe di potenza 1 (DCS/PCS)	30 dBm
	Classe di potenza E2 (GSM/E-GSM)	27 dBm
	Classe di potenza E2 (DCS/PCS)	26 dBm
Automower® Connect 4G	Classe di alimentazione 3	23 dBm

Wi-Fi	Automower® 320/430X/450X NERA
Supporto banda di frequenza ¹⁴	Canale 1-11 (2412-2462 MHz)
	Canale 12-13 (2467-2484 MHz)
	Canale 14
Banda di frequenza operativa, MHz	2402-2480
Potenza di trasmissione massima, dBm	20

Husqvarna AB non garantisce la completa compatibilità tra il prodotto e altri tipi di sistemi wireless, quali telecomandi, trasmettitori radio, apparecchi acustici, recinzioni elettriche interrate per animali o simili.

9.1.1 Marchi registrati

Il marchio denominativo e i logo *Bluetooth®* sono marchi registrati di proprietà di *Bluetooth SIG, inc.* e qualsiasi utilizzo di tali marchi da parte di Husqvarna è soggetto a licenza.

Il logo Wi-Fi CERTIFIED™ è un marchio registrato di Wi-Fi Alliance®. Questo prodotto è certificato Wi-Fi Alliance®.



¹⁴ Il canale 12-14 è utilizzato solo nei paesi in cui è disponibile.



Husqvarna[®]

AUTOMOWER[®] è un marchio di proprietà di Husqvarna AB.
Copyright[®] 2024 HUSQVARNA. Tutti i diritti riservati.

www.husqvarna.com

Istruzioni originali



1143606-41



2024-02-19