

Manuale dell'operatore
HUSQVARNA AUTOMOWER®
435X AWD



IT, Italiano

Prima di usare la macchina, leggere attentamente il manuale dell'operatore e accertarsi di averne compreso il contenuto.

Sommario

1 Sicurezza	
1.1 Definizioni di sicurezza.....	3
1.2 Istruzioni di sicurezza generali.....	3
1.3 Istruzioni di sicurezza per l'installazione.....	4
1.4 Istruzioni di sicurezza per il funzionamento.....	4
1.5 Istruzioni di sicurezza per la manutenzione.....	4
1.6 Sicurezza batterie.....	5
1.7 Sollevamento e spostamento del prodotto.....	5
2 Introduzione	
2.1 Supporto.....	6
2.2 Descrizione del prodotto.....	6
2.3 Automower® Access	6
2.4 Automower® Connect	6
2.5 Automower® Intelligent Mapping (AIM)	6
2.6 Panoramica del prodotto	7
2.7 Simboli riportati sul prodotto.....	8
2.8 Simboli sulla batteria.....	8
2.9 Istruzioni generali del manuale.....	9
2.10 Automower® Access	9
3 Installazione	
3.1 Introduzione - Installazione.....	12
3.2 Componenti principali per l'installazione.....	12
3.3 Preparazione all'installazione.....	12
3.4 Prima dell'installazione dei fili.....	12
3.5 Installazione del prodotto.....	17
3.6 Collocazione del cavo mediante picchetti.....	19
3.7 Interramento del cavo perimetrale o del cavo guida.....	19
3.8 Allungamento del cavo perimetrale o del cavo guida.....	20
3.9 Dopo l'installazione del prodotto.....	20
3.10 Automower® Connect	20
3.11 Automower® Intelligent Mapping (AIM)	21
3.12 Primo avvio del prodotto.....	22
4 Impostazioni	
4.1 Programma.....	23
4.2 Altezza di taglio.....	23
4.3 Utilizzo.....	23
4.4 Installazione.....	24
4.5 Accessori.....	25
4.6 Generale (solo Bluetooth®).....	25
4.7 Sicurezza.....	26
4.8 Automower® Connect (solo Bluetooth®).....	26
4.9 Messaggi.....	26
4.10 Profili di taglio.....	26
5 Utilizzo	
5.1 Impostazione del prodotto su ON.....	27
5.2 Modalità operative.....	27
5.3 Arresto del prodotto.....	28
5.4 Impostazione del prodotto su OFF.....	28
5.5 Ricarica della batteria.....	28
5.6 Regolazione dell'altezza di taglio con Automower® Access.....	28
6 Manutenzione	
6.1 Introduzione - Manutenzione.....	30
6.2 Programma di manutenzione.....	30
6.3 Pulire il prodotto.....	31
6.4 Sostituzione delle lame.....	32
6.5 Sostituzione dei coperchi superiori.....	33
6.6 Batteria.....	36
6.7 Manutenzione invernale.....	36
7 Ricerca guasti	
7.1 Introduzione - Ricerca guasti.....	37
7.2 Simboli di errore nel display Automower® Access.....	37
7.3 Messaggi di errore.....	38
7.4 Messaggi informativi.....	45
7.5 Spia LED della stazione di ricarica.....	45
7.6 Sintomi.....	46
7.7 Ricerca interruzioni nel cavo.....	48
8 Trasporto, stoccaggio e smaltimento	
8.1 Trasporto.....	51
8.2 Rimessaggio.....	51
8.3 Smaltimento.....	51
9 Dati tecnici	
9.1 Dati tecnici.....	53
9.2 Marchi registrati.....	55
10 Dichiarazione di conformità UE originale	
11 Dichiarazione di conformità UE tradotta	

1 Sicurezza

1.1 Definizioni di sicurezza

Le avvertenze, le precauzioni e le note sono utilizzate per evidenziare le parti importanti del manuale.



AVVERTENZA: Utilizzato se è presente un rischio di lesioni o morte dell'operatore o di passanti nel caso in cui le istruzioni del manuale non vengano rispettate.



ATTENZIONE: Utilizzato se è presente un rischio di danni al prodotto, ad altri materiali oppure alla zona adiacente nel caso in cui le istruzioni del manuale non vengano rispettate.

Nota: Utilizzato per fornire ulteriori informazioni necessarie in una determinata situazione.

1.2 Istruzioni di sicurezza generali



AVVERTENZA: Leggere le seguenti avvertenze prima di utilizzare il prodotto.

- Leggere attentamente il Manuale operatore e assicurarsi di aver compreso le istruzioni prima di utilizzare il prodotto. Conservare come riferimento futuro.
- Questo apparecchio non è destinato all'utilizzo da parte di bambini o persone con ridotte capacità fisiche, sensoriali o mentali (che potrebbero compromettere un utilizzo sicuro del prodotto), o senza esperienza e competenza, a meno che non siano controllate o siano state istruite durante l'utilizzo da una persona responsabile della loro sicurezza. Tuttavia, i requisiti UE permettono che l'apparecchio possa essere utilizzato da bambini di almeno 8 anni e da persone con capacità fisiche, sensoriali o mentali ridotte o che non abbiano esperienza o conoscenze previe, a patto che abbiano ricevuto assistenza o istruzioni per l'uso dell'apparecchio in modo sicuro e purché ne comprendano i rischi. I bambini non devono giocare con l'apparecchio. La pulizia e la manutenzione non devono essere eseguite da bambini senza la supervisione di adulti.
- Il prodotto deve essere utilizzato esclusivamente con le apparecchiature raccomandate da Husqvarna. Qualsiasi altro tipo di utilizzo è da considerarsi improprio.
- Non utilizzare il prodotto se nell'area di lavoro sono presenti persone, specialmente bambini, o animali.
- Se il prodotto viene utilizzato in aree pubbliche, è necessario posizionare dei segnali di avvertenza intorno all'area di lavoro del prodotto. I segnali devono riportare il testo seguente: Avvertenza! Tagliaerba automatico! Tenersi lontano dalla macchina! Tenere sotto controllo i bambini!
- Non toccare le parti pericolose in movimento, come ad esempio il disco lame, fino a quando non si sono completamente arrestate.
- Impostare il prodotto su OFF prima di rimuovere eventuali ostacoli, eseguire la manutenzione o esaminare il prodotto se inizia a vibrare in modo anomalo. Verificare eventuali danni al prodotto prima di riavviarlo. Se danneggiato, non utilizzare il prodotto.
- In caso di lesioni o incidenti, consultare un medico.
- Non posizionare il cavo di alimentazione e la prolunga nell'area di lavoro. Ciò può causare danni ai cavi.
- Non collegare un cavo o una spina se presentano danni e non toccare un cavo danneggiato prima di scollegarlo dalla presa di corrente. Scollegare la spina dalla presa di corrente se il cavo subisce dei danni durante il funzionamento. Un cavo usurato o danneggiato aumenta il rischio di scosse elettriche. Un cavo danneggiato deve essere sostituito dal personale di assistenza.
- Quando si collega il cavo di alimentazione alla presa di corrente, utilizzare un interruttore differenziale (RCD, salvavita) con una corrente di intervento massima di 30 mA.
- Ricaricare il prodotto esclusivamente nella stazione di ricarica in dotazione. Per lo smaltimento sicuro della batteria, fare riferimento a *Smaltimento alla pagina 51*. L'utilizzo errato può causare scosse elettriche, surriscaldamento o perdite di liquido corrosivo dalla batteria. In caso di perdite di elettroliti, sciacquare immediatamente con acqua/agente neutralizzante. In caso di contatto con gli occhi di un liquido corrosivo, consultare un medico.
- Utilizzare esclusivamente batterie originali raccomandate da Husqvarna. La sicurezza del prodotto non può essere garantita con batterie non originali. Non utilizzare batterie non ricaricabili.
- Seguire le istruzioni di installazione in cui viene spiegato come specificare l'area di lavoro. Fare riferimento a *Installazione alla pagina 12*.
- Seguire le istruzioni per avviare e utilizzare il prodotto, fare riferimento a *Utilizzo alla pagina 27*.
- Se vi è il rischio di temporale, Husqvarna consiglia di scollegare il cavo di alimentazione e tutti i cavi della stazione di ricarica per ridurre il

rischio di danni ai componenti elettrici. Collegare nuovamente il cavo di alimentazione e i cavi se non vi è più rischio di temporale. È importante che i cavi siano collegati correttamente.

- Seguire le istruzioni di manutenzione e, se necessario, utilizzare ricambi originali Husqvarna, fare riferimento a *Manutenzione alla pagina 30*.
- Per i dati tecnici quali peso, dimensioni ed emissioni di rumore, fare riferimento a *Dati tecnici alla pagina 53*.
- L'operatore è responsabile di eventuali incidenti o pericoli ad altre persone o danni materiali.
- Il prodotto deve essere utilizzato, sottoposto a manutenzione e riparato esclusivamente da persone che abbiano totale dimestichezza con le sue specifiche caratteristiche e norme di sicurezza.
- Non è consentito modificare il design originale del prodotto.
- Rispettare le normative nazionali sulla sicurezza elettrica.
- Husqvarna non garantisce la piena compatibilità tra il prodotto e altri tipi di sistemi wireless quali telecomandi, trasmettitori radio o simili.
- L'allarme integrato è molto rumoroso. Prestare attenzione, soprattutto se il prodotto è utilizzato in ambienti chiusi.
- L'intervallo di temperatura di esercizio e rimessaggio è pari a 0-50 °C / 32-122 °F. L'intervallo di temperatura per la ricarica è pari a 5-45 °C / 41-113 °F. Temperature troppo elevate possono causare danni al prodotto.

1.3 Istruzioni di sicurezza per l'installazione



AVVERTENZA: Leggere le seguenti avvertenze prima di utilizzare il prodotto.

- Installare la stazione di ricarica, inclusi gli accessori, ad almeno 60 cm/24 poll. rispetto a qualsiasi materiale combustibile. In caso di malfunzionamento, può verificarsi il surriscaldamento della stazione di ricarica e dell'alimentatore, con un potenziale rischio di incendio.
- Non posizionare l'alimentatore a un'altezza dove c'è il rischio che possa essere immerso nell'acqua. Non posizionare l'alimentatore a terra.
- non racchiudere l'alimentatore. La condensa può danneggiare l'alimentatore e aumentare il rischio di scosse elettriche.
- Non installare la stazione di ricarica in presenza di infestazioni, ad esempio di formiche.
- Applicabile per Stati Uniti e Canada. Se l'alimentazione è installata all'aperto: rischio di scosse elettriche. Installare solo ad una presa con protezione di Classe A GFCI (RCD)

con involucro resistente alle intemperie con l'accessorio cappuccio inserito o rimosso.

- Non installare la stazione di ricarica in caso di rischio di acqua stagnante.

1.4 Istruzioni di sicurezza per il funzionamento



AVVERTENZA: Leggere le seguenti avvertenze prima di utilizzare il prodotto.

- Tenere mani e piedi lontani dalle lame rotanti. Quando il prodotto è acceso, non avvicinare mani o piedi al prodotto o sotto di esso.
- Utilizzare la modalità di parcheggio o spegnere il prodotto se persone, in particolare bambini o animali, si trovano nell'area di lavoro. Fare riferimento a *Impostazione del prodotto su OFF alla pagina 28*. Husqvarna raccomanda di accendere il prodotto quando non sono presenti attività nell'area di lavoro. Il prodotto può causare lesioni agli animali notturni presenti nell'area di lavoro, ad esempio i ricci. Fare riferimento a *Programma alla pagina 23*.
- Assicurarsi che sul prato non siano presenti oggetti come pietre, rami, attrezzi o giocattoli. Le lame possono subire danni se colpiscono un oggetto.
- Non sollevare o spostare il prodotto quando è acceso.
- Evitare che il prodotto si scontri con persone o animali. Se una persona o un animale si trova sul percorso del prodotto, arrestare immediatamente il prodotto. Fare riferimento a *Arresto del prodotto alla pagina 28*.
- Non collocare alcun oggetto sul prodotto o sulla relativa stazione di ricarica.
- Non utilizzare il prodotto se il pulsante **STOP** non funziona.
- Spegnerne sempre il prodotto quando non viene utilizzato. Il prodotto può essere avviato solo quando si immette il codice PIN corretto.
- Non utilizzare il prodotto quando è in funzione un irrigatore pop-up. Utilizzare la funzione *Programma* in modo che il prodotto e l'irrigatore pop-up non funzionino contemporaneamente. Fare riferimento a *Programma alla pagina 23*.
- Non attivare il prodotto se nell'area di lavoro è presente acqua stagnante. Ad esempio quando la pioggia battente forma pozze d'acqua.

1.5 Istruzioni di sicurezza per la manutenzione



AVVERTENZA: Leggere le seguenti avvertenze prima di eseguire la manutenzione del prodotto.

- Quando sul prodotto si eseguono interventi di manutenzione, impostare il prodotto su **OFF**.
- Non utilizzare idropulitrici per pulire il prodotto. Non utilizzare solventi per pulire il prodotto.
- Scollegare la spina dalla stazione di ricarica prima di procedere alla pulizia o alla manutenzione della stazione di ricarica.

1.6 Sicurezza batterie



AVVERTENZA: Leggere le seguenti avvertenze prima di utilizzare il prodotto.

- Le batterie agli ioni di litio possono esplodere o causare incendi se smontate, esposte all'acqua, fuoco o a temperature elevate o in caso di cortocircuito. Maneggiare attentamente la batteria, non smontarle, aprirla ed evitare qualsiasi tipo di sollecitazione elettrica o meccanica impropria. Evitare di conservare la batteria alla luce diretta del sole.

1.7 Sollevamento e spostamento del prodotto

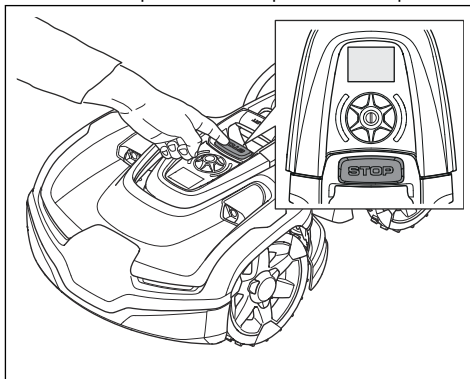


AVVERTENZA: Prima di sollevare il prodotto, impostarlo su OFF. Il prodotto è spento quando l'indicatore di stato LED si spegne.

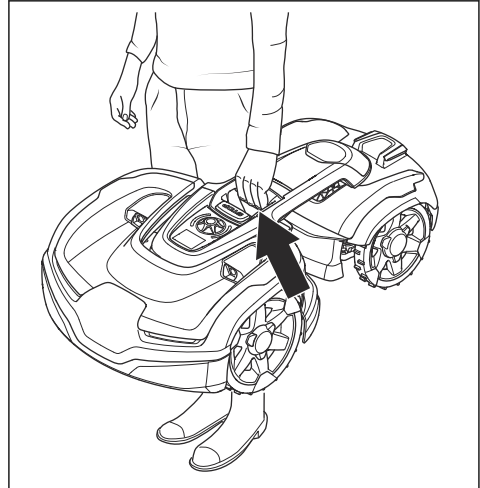


ATTENZIONE: Non sollevare il prodotto quando è parcheggiato nella stazione di ricarica. Questo può danneggiare la stazione di ricarica e/o il prodotto. Premere il pulsante **STOP** ed estrarre il prodotto dalla stazione di ricarica prima di sollevarlo.

1. Premere il pulsante **STOP** per arrestare il prodotto.



2. Immettere il codice PIN, se necessario.
3. Premere la **manopola jog** per 3 secondi per portare il prodotto su OFF.
4. Accertarsi che l'indicatore di stato a LED sia spento.
5. Sollevare il prodotto afferrando l'impugnatura.



2 Introduzione

Codice PIN di fabbrica: 1234

Numero di serie:

Codice prodotto:

Il numero di serie e il codice prodotto si trovano sulla targhetta dati di funzionamento del prodotto e sulla confezione del prodotto.

- Registrare il prodotto sul sito www.husqvarna.com. Immettere il numero di serie del prodotto, il codice prodotto e la data di acquisto per registrare il prodotto.

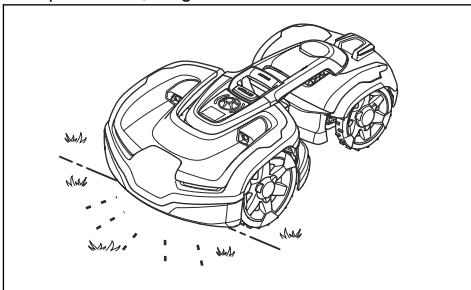
2.1 Supporto

Per assistenza sul prodotto, contattare il centro di assistenza Husqvarna.

2.2 Descrizione del prodotto

Nota: Husqvarna aggiorna regolarmente l'aspetto e il funzionamento dei prodotti. Fare riferimento a *Supporto alla pagina 6*.

Il prodotto è un robot tagliaerba. Il prodotto dispone di una fonte di alimentazione a batteria e taglia l'erba automaticamente, alternando continuamente il taglio alla ricarica. Lo schema del movimento è casuale, il che significa che il prato viene tagliato in modo uniforme e con minore usura. Il cavo perimetrale e il cavo guida controllano il movimento del prodotto all'interno dell'area di lavoro. I sensori del prodotto rilevano quando si avvicina al cavo perimetrale. La parte anteriore del prodotto oltrepassa sempre il cavo perimetrale di una distanza specifica prima che il prodotto torni indietro. Quando il prodotto incontra un ostacolo o si avvicina al cavo perimetrale, sceglie una nuova direzione.



L'operatore seleziona le impostazioni di funzionamento sul prodotto, in Automower® Access. Il display mostra le impostazioni di funzionamento selezionate

e selezionabili e la modalità di funzionamento del prodotto.

2.2.1 Tecnica di taglio

La tecnica di taglio frequente migliora la qualità dell'erba e riduce l'uso di fertilizzanti. Non è necessario raccogliere l'erba.

2.2.2 Ricerca stazione di ricarica

Il prodotto funziona fino a quando lo stato di carica della batteria non è basso, quindi si sposta per raggiungere la stazione di ricarica. Il prodotto prevede 3 metodi di ricerca per individuare la stazione di ricarica. Fare riferimento a *Individuazione della stazione di ricarica alla pagina 24*.

2.3 Automower® Access

L'interfaccia utente del prodotto è denominata Automower® Access ed è composta da display, **rotellina**, indicatore di stato a LED, pulsante **START** e pulsante **STOP**. Fare riferimento a *Automower® Access alla pagina 9*.

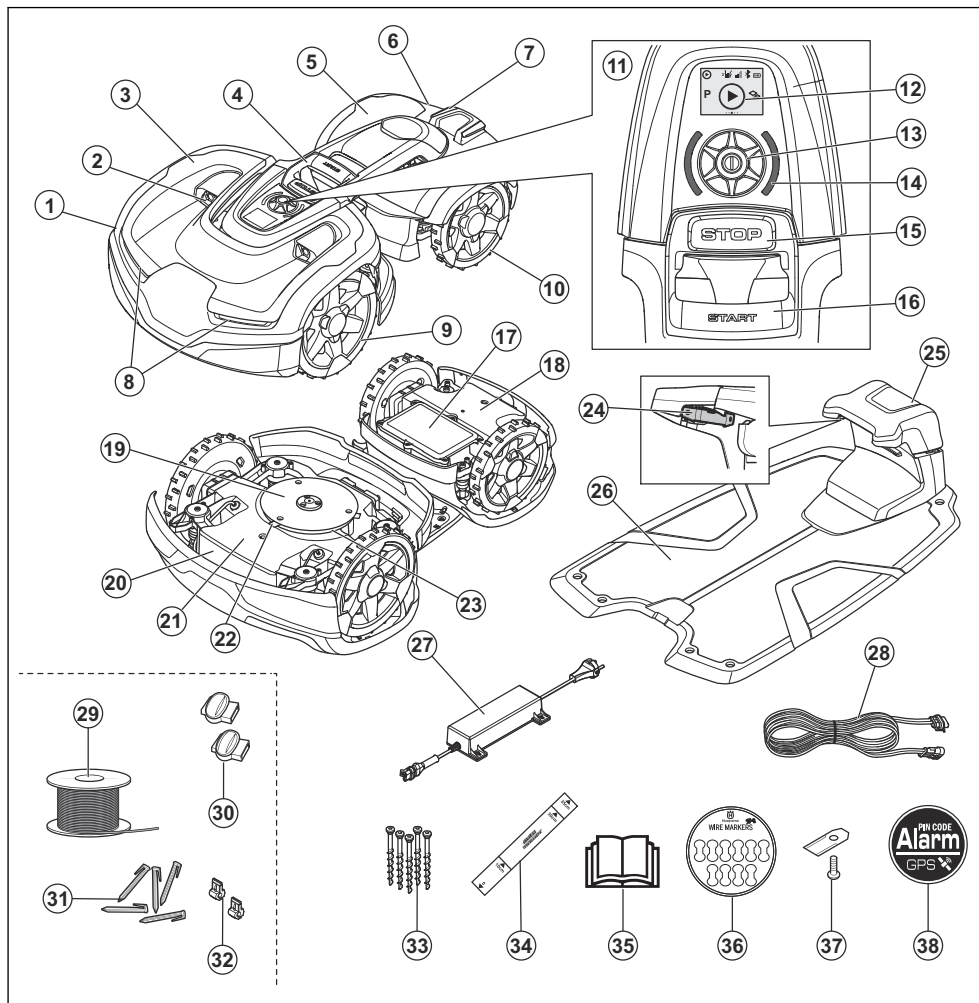
2.4 Automower® Connect

Automower® Connect è un'applicazione mobile che permette di selezionare le impostazioni di funzionamento in modalità remota. Vedere *Automower® Connect alla pagina 20*.

2.5 Automower® Intelligent Mapping (AIM)

Automower® Intelligent Mapping (AIM) è disponibile nell'app Automower® Connect. Utilizzare Automower® Intelligent Mapping (AIM) per creare una mappa virtuale del prato e dell'installazione. Nella mappa è possibile creare aree di lavoro virtuali e aree da evitare. Fare riferimento a *Automower® Intelligent Mapping (AIM) alla pagina 21*.

2.6 Panoramica del prodotto



- | | |
|-----------------------------------|------------------------------------------------------------------------------------|
| 1. Scocca anteriore | 12. Display |
| 2. Sensori a ultrasuoni | 13. Manopola |
| 3. Coperchio superiore anteriore | 14. Indicatore di stato a LED |
| 4. Impugnatura di sollevamento | 15. Pulsante STOP |
| 5. Scocca posteriore | 16. Pulsante START |
| 6. Coperchio superiore posteriore | 17. Sportello del vano batteria |
| 7. Lamelle di carica | 18. Vano del telaio posteriore con componenti elettronici, motori e batteria |
| 8. Fari anteriori | 19. Disco di scorrimento |
| 9. Ruote anteriori | 20. Targhetta dati di funzionamento (incl. codice di identificazione del prodotto) |
| 10. Ruote posteriori | |
| 11. Automower® Access | |

21. Vano del telaio anteriore con componenti elettronici e motori
22. Lame
23. Disco lame
24. Lamelle di contatto
25. LED per il controllo del funzionamento della stazione di ricarica e del cavo perimetrale
26. Stazione di ricarica
27. Alimentatore¹
28. Cavo a bassa tensione
29. Cavo per circuito perimetrale e cavo guida²
30. Giunti per cavo³
31. Picchetti⁴
32. Connettore per cavo⁵
33. Viti per il fissaggio della stazione di ricarica
34. Astina di misurazione per facilitare l'installazione del cavo perimetrale (l'astina di misurazione è separabile dalla confezione)
35. Manuale operatore e Guida rapida
36. Etichette cavi
37. Lame extra
38. Decalcomania allarme

2.7 Simboli riportati sul prodotto

Questi simboli sono riportati sul prodotto. Osservarli attentamente.



AVVERTENZA: leggere le istruzioni d'uso prima di avviare il prodotto.



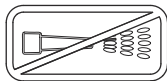
AVVERTENZA: disabilitare il prodotto prima di lavorare su di esso o sollevarlo.



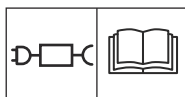
AVVERTENZA: mantenere una distanza di sicurezza dal prodotto quando è in funzione. Tenere mani e piedi lontani dalle lame rotanti.



AVVERTENZA: non salire sul prodotto. Non avvicinare le mani o i piedi al prodotto o sotto di esso.



Per la pulizia del prodotto, non utilizzare dispositivi di lavaggio ad alta pressione né acqua corrente.



Utilizzare un alimentatore rimovibile come riportato sulla targhetta accanto al simbolo.



Il presente prodotto è conforme alle direttive UE vigenti.



Il presente prodotto è conforme alle direttive UK vigenti.



Non è consentito smaltire questo prodotto come normale rifiuto domestico. Accertarsi che il prodotto sia riciclato nel rispetto dei requisiti di legge locali.



Il telaio contiene componenti sensibili alle scariche elettrostatiche (ESD). Il telaio deve inoltre essere richiuso in modo professionale. Per questi motivi, il telaio può essere aperto esclusivamente da tecnici dell'assistenza autorizzati. Una guarnizione rotta può invalidare totalmente o in parte la garanzia.



Il cavo a bassa tensione non deve essere accorciato, allungato o giuntato.

Non utilizzare un trimmer vicino al cavo a bassa tensione. Prestare la massima attenzione durante la rifinitura dei bordi dove sono posizionati i cavi.

2.8 Simboli sulla batteria



AVVERTENZA: Le batterie agli ioni di litio possono esplodere o causare incendi se smontate, in caso di cortocircuito o maneggiate in modo approssimativo. Non esporre ad acqua, fiamme o temperature elevate.

¹ L'aspetto può essere diverso a seconda del modello.
² Fa parte del kit di installazione che è acquistabile separatamente.
³ Fare riferimento alla nota 2
⁴ Fare riferimento alla nota 2
⁵ Fare riferimento alla nota 2



Leggere le istruzioni dell'utente.



Non gettare la batteria nel fuoco e non esporla a una fonte di calore.



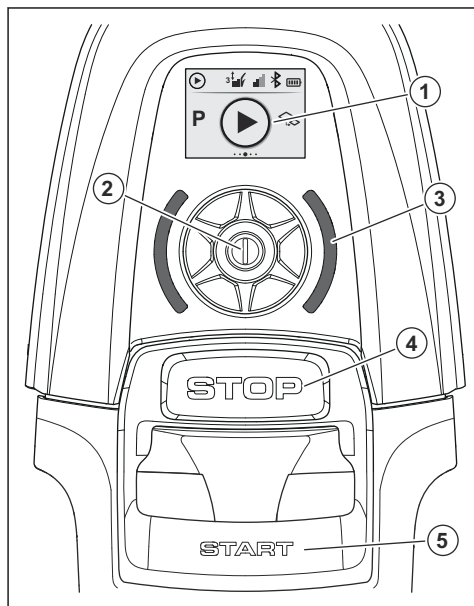
Non immergere la batteria in acqua.

2.9 Istruzioni generali del manuale

Per facilitare la consultazione, nel manuale operatore vengono adottate le convenzioni tipografiche seguenti:

- Il testo scritto in *corsivo* indica messaggi riportati sul display o rimanda a un'altra sezione del manuale dell'operatore.
- Il testo scritto in **grassetto** si riferisce ai pulsanti presenti sul prodotto.

2.10 Automower® Access



1. Il display mostra la barra di stato e i simboli del menu principale. Fare riferimento a *Simboli sul display alla pagina 9*.
2. Utilizzare la **rotellina** per spostarsi nella struttura dei menu e selezionare un'opzione.

3. L'indicatore di stato a LED mostra lo stato del prodotto. Fare riferimento a *Indicatore di stato a LED alla pagina 11*.
4. Pulsante **STOP**
5. Pulsante **START**

2.10.1 Simboli sul display



Il prodotto è in funzione.



Il prodotto è parcheggiato.



Il prodotto è in pausa.



Si è verificato un errore.



Altezza di taglio del prodotto.



Potenza del segnale cellulare.



Potenza del segnale Wi-Fi.



La connessione Bluetooth® è abilitata.

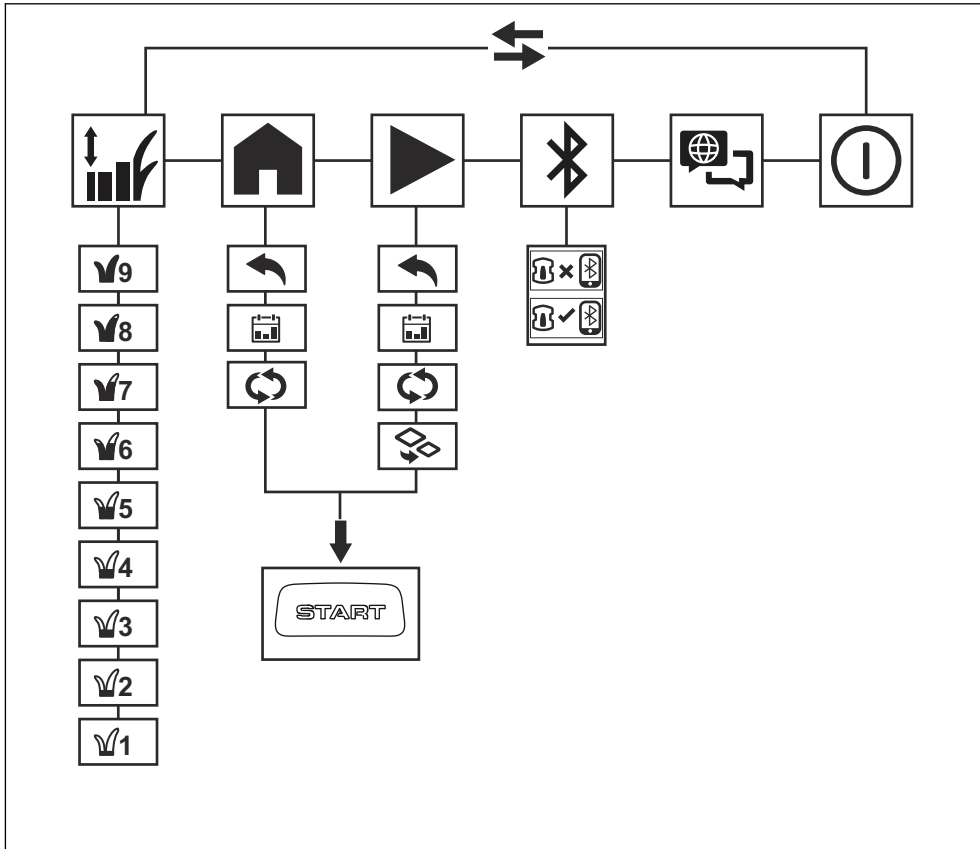


La batteria si sta ricaricando.



Livello di carica della batteria.

2.10.2 Panoramica della struttura dei menu in Automower® Access



2.10.2.1 Simboli nel menu principale per Automower® Access



Altezza di taglio

Nel menu *Altezza di taglio* è possibile regolare l'altezza di taglio su 9 diversi livelli.



Parcheggio

Nel menu *Parcheggio* è possibile impostare il prodotto in parcheggio fino ad ulteriore avviso o in base al programma impostato.



Taglio

Nel menu *Taglio* è possibile impostare il prodotto per tagliare seguendo il programma impostato o in modalità area secondaria.



Connetti

Nel menu *Connetti* è possibile attivare Bluetooth® ed eseguire un'operazione di associazione con il dispositivo mobile utilizzato.



Lingua

Nel menu *Lingua* è possibile selezionare la lingua sul display.



Alimentazione spenta

Alimentazione spenta imposta il prodotto su OFF.

2.10.2.2 Simboli nel sottomenu per Automower® Access



Altezza di taglio

Nel sottomenu *Altezza di taglio* è possibile impostare l'altezza di taglio del prodotto.



Indietro

Se si seleziona *Indietro*, si torna al menu principale.



Programma

Nel sottomenu *Programmazione* è possibile selezionare le impostazioni di *programmazione*. Le impostazioni della *programmazione* vengono impostate nell'app Automower® Connect.



Modalità operativa selezionata

In questo sottomenu è possibile selezionare il prodotto per il funzionamento continuo nella modalità di funzionamento selezionata. Il prodotto continua a funzionare in questa modalità fino a quando non viene selezionata una nuova modalità di funzionamento.



Area secondaria

Nel sottomenu *Area secondaria* è possibile selezionare la modalità operativa *Area secondaria*. Fare riferimento a *Area secondaria alla pagina 27*.



Connesso

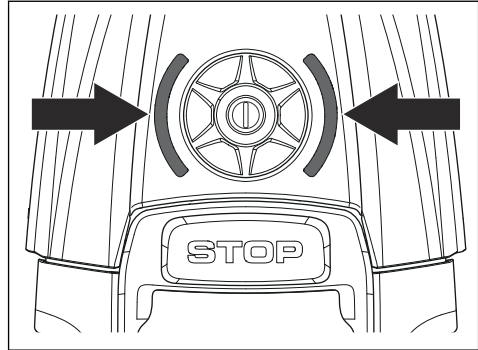
Il prodotto e il dispositivo mobile sono collegati tramite Bluetooth®.



Non connesso

Il prodotto e il dispositivo mobile non sono collegati tramite Bluetooth®.

2.10.3 Indicatore di stato a LED



Indicazione LED	Stato
Verde	In funzione
Blu	Parcheggiato
Rosso	Errore
Giallo	In pausa/fermato
Giallo lampeggiante	È necessario il codice PIN
Pulsante verde/blu	Carica in corso
Lampeggia di verde/blu	Premere la manopola jog per avviare il funzionamento
Lampeggia lentamente di verde	Non in funzione
Bianca	Il prodotto passa a OFF

3 Installazione

3.1 Introduzione - Installazione



AVVERTENZA: Leggere e comprendere il capitolo sulla sicurezza prima di installare il prodotto.



ATTENZIONE: Utilizzare pezzi di ricambio originali e materiale di installazione.

Nota: Per ulteriori informazioni sull'installazione, fare riferimento a www.husqvarna.com.

3.2 Componenti principali per l'installazione

L'installazione coinvolge i seguenti componenti:

- Un robot tagliaerba che taglia automaticamente il prato.
- La stazione di ricarica che dispone di 3 funzioni:
 - Inviare segnali di controllo lungo il cavo perimetrale.
 - Inviare segnali di controllo lungo il cavo guida in modo che il prodotto possa seguirlo in aree remote specifiche del giardino e possa tornare alla stazione di ricarica.
 - Caricare il prodotto.
- Un alimentatore, collegato alla stazione di ricarica e a una presa di corrente da 100-240 V.
- Il cavo è posato intorno all'area di lavoro e agli oggetti e alle piante che il prodotto deve evitare. Il cavo è utilizzato sia come cavo perimetrale sia come cavo guida.

3.3 Preparazione all'installazione

leggere il capitolo relativo all'installazione prima di procedere con l'installazione. Preparare con attenzione l'installazione per far funzionare il prodotto in modo soddisfacente.

- Fare uno schema della zona di lavoro e includere tutti gli ostacoli. In questo modo è più facile individuare la migliore posizione per la stazione di ricarica, il cavo perimetrale e il cavo guida.
- Tracciare un segno sullo schema dove posizionare la stazione di ricarica, il cavo perimetrale e il cavo guida.
- Apporre un segno sullo schema nel punto in cui il cavo guida è collegato al cavo perimetrale. Fare riferimento a *Installazione del cavo guida: alla pagina 19*.

- Riempire le buche del prato per renderlo a livello.



ATTENZIONE: Le buche con l'acqua nel prato possono causare danni al prodotto.

- Tagliare l'erba e rifinire i bordi prima di installare il prodotto. Accertarsi che l'erba sia massimo 10 cm / 4 poll.

Nota: le prime settimane successive all'installazione, il livello acustico durante il taglio dell'erba può essere maggiore del solito. Il livello sonoro diminuisce dopo un po' di tempo.

3.4 Prima dell'installazione dei fili

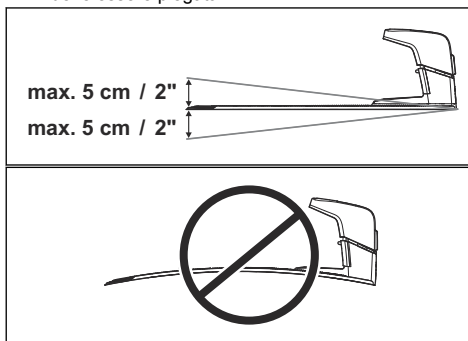
È possibile scegliere di collegare i fili con picchetti o di interrarli. È possibile utilizzare le 2 procedure per la stessa area di lavoro.



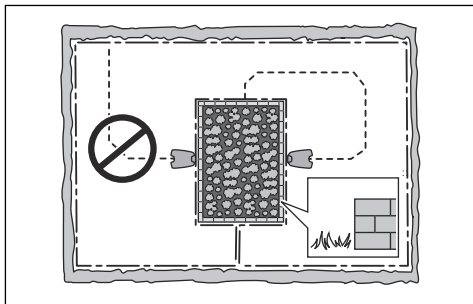
ATTENZIONE: Se si utilizza un arieggiatore nell'area di lavoro, interrare il cavo perimetrale e il cavo guida per evitare che si danneggi.

3.4.1 Per esaminare dove posizionare la stazione di ricarica

- Lasciare libero uno spazio minimo di 3 m / 10 piedi davanti alla stazione di ricarica.
- Mantenere uno spazio libero minimo di 1.5 m / 5ft a destra e a sinistra della stazione di ricarica.
- Posizionare la stazione di ricarica nei pressi di una presa di corrente.
- Posizionare la stazione di ricarica su una superficie orizzontale.
- La piastra di base della stazione di ricarica non deve essere piegata.



- Posizionare la stazione di ricarica nella sezione aperta più ampia dell'area di lavoro.
- Posizionare la stazione di ricarica in un'area senza sistema di irrigazione.
- Posizionare la stazione di ricarica in un'area protetta dalla luce del sole.
- Se la stazione di ricarica è installata su un'isola, assicurarsi di collegare il cavo guida all'isola. Fare riferimento a *Realizzazione di un'isola alla pagina 16*.



3.4.2 Esaminare dove collocare dell'alimentatore



ATTENZIONE: Accertarsi che le lame del prodotto non taglino il cavo a bassa tensione.

- Posizionare l'alimentatore in una zona con tetto e protezione da sole e pioggia.
- Posizionare l'alimentatore in una zona con un buon flusso d'aria.
- Utilizzare un interruttore differenziale (RCD) con una corrente di intervento massima di 30 mA quando si collega l'alimentatore alla presa di corrente.

Sono disponibili come accessori cavi a bassa tensione di lunghezze diverse.

3.4.3 Per esaminare dove posizionare il cavo perimetrale



ATTENZIONE: Deve essere presente una barriera di altezza minima di 15 cm / 6poll. tra cavo perimetrale e corpi idrici, pendenze, precipizi o strade pubbliche. Ciò consente di evitare danni al prodotto.



ATTENZIONE: Non lasciare che il prodotto funzioni sulla ghiaia.



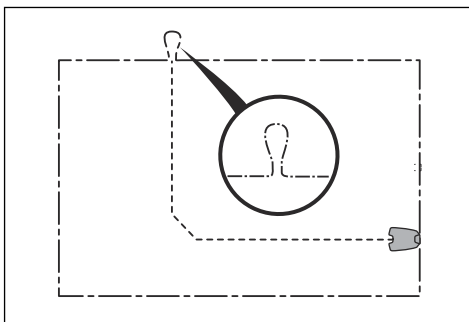
ATTENZIONE: Non effettuare curve strette quando si installa cavo perimetrale.



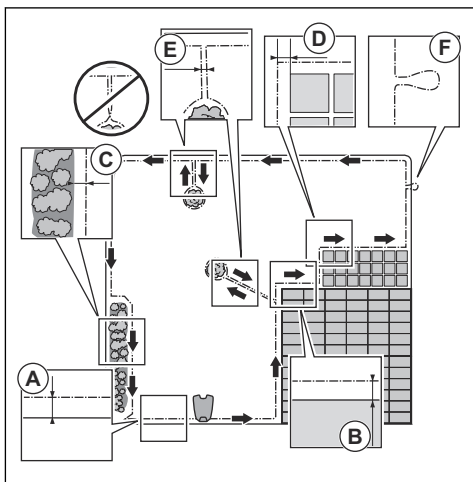
ATTENZIONE: Per un accurato funzionamento senza rumore, isolare tutti gli ostacoli come alberi, radici e pietre.

Il cavo perimetrale deve essere posizionato ad anello intorno all'area di lavoro. I sensori presenti rilevano quando il prodotto si avvicina al cavo perimetrale facendogli prendere un'altra direzione. Tutte le parti dell'area di lavoro devono trovarsi a una distanza massima di 35 m / 115 poll. dal cavo perimetrale.

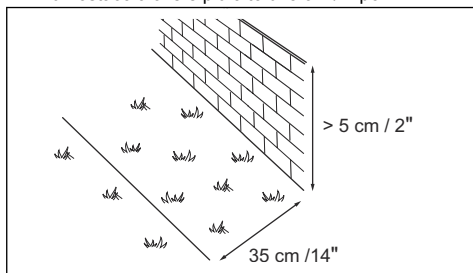
Per semplificare il collegamento tra il cavo guida e il cavo perimetrale, è consigliabile predisporre un occhiello nel punto in cui il cavo guida sarà collegato. Predisporre l'occhiello con circa 20 cm / 8 poll. del cavo perimetrale.



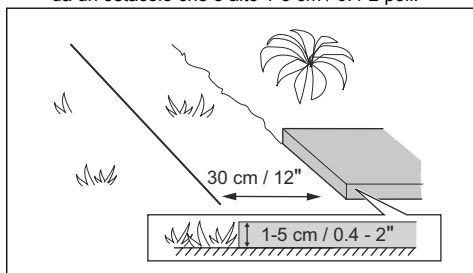
Nota: Fare uno schema dell'area di lavoro prima di installare il cavo perimetrale e il cavo guida.



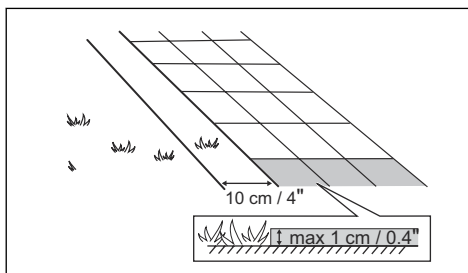
- Posizionare il cavo perimetrale tutt'intorno all'area di lavoro (A). Adattare la distanza tra il cavo perimetrale e gli ostacoli.
- Collocare il cavo perimetrale 35 cm / 14 poll. (B) da un ostacolo che è più alto di 5 cm / 2 poll.



- Collocare il cavo perimetrale 30 cm / 12 poll. (C) da un ostacolo che è alto 1-5 cm / 0.4-2 poll.



- Collocare il cavo perimetrale 10 cm / 4 poll. (D) da un ostacolo che è alto meno di 1 cm / 0.4 poll.



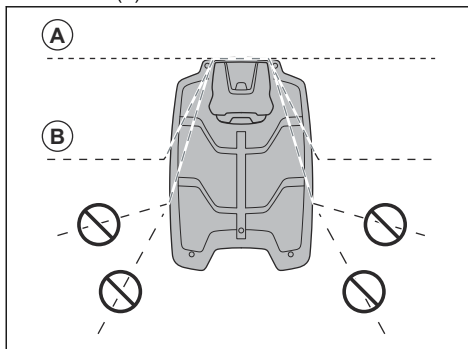
- Se si dispone di un vialetto pavimentato in selciati a livello con il prato, mettere il cavo perimetrale sotto la pavimentazione.

Nota: Se la pavimentazione in selciati è larga minimo 30 cm / 12poll., utilizzare l'impostazione di fabbrica *Oltrepassa il cavo* per tagliare tutta l'erba adiacente alla pavimentazione in selciati. Fare riferimento a *Oltrepassa il cavo* alla pagina 25.

- Se si crea un'isola, inserire insieme il cavo perimetrale che scorre verso e dall'isola (E). Posizionare i fili nello stesso picchetto. Fare riferimento a *Realizzazione di un'isola* alla pagina 16.
- Predisporre un occhiello (F) dove è necessario collegare il cavo guida al cavo perimetrale.

3.4.4 Esaminare come posizionare il cavo perimetrale attorno alla stazione di ricarica

- Husqvarna consiglia di posizionare il cavo perimetrale direttamente fuori dalla stazione di ricarica (A).

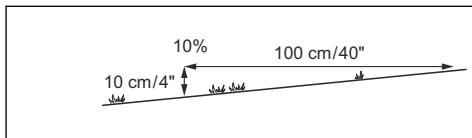


- Se necessario, è possibile posizionare il cavo perimetrale sotto la stazione di ricarica in un angolo (B).

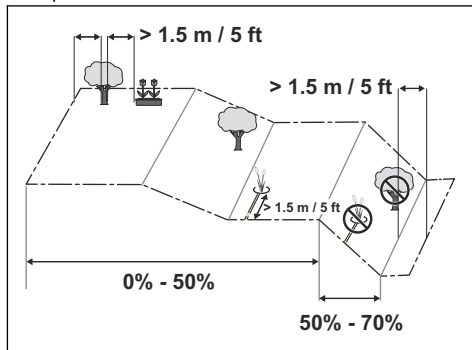
Nota: Non posizionare il cavo perimetrale troppo sotto la stazione di carica. Il prodotto può avere difficoltà nel trovare e accedere alla stazione di ricarica.

3.4.4.1 Installazione del cavo perimetrale su una pendenza

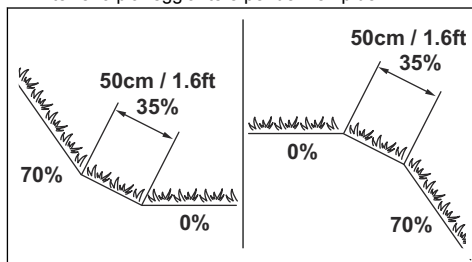
Il prodotto può funzionare nel 70% delle pendenze. Le aree con pendenza maggiore di 70% devono essere isolate con il cavo perimetrale. La pendenza (%) è calcolata come altezza per ciascun m. Ad esempio: 10 cm / 100 cm = 10%.



- Il prodotto funziona normalmente su pendenze massime di 50% nell'area di lavoro. Mantenere una distanza di 1.5 tra il cavo perimetrale e gli ostacoli o tra gli ostacoli.
- Per pendenze comprese nell'intervallo 50-70%, assicurarsi che non vi siano ostacoli nella pendenza. Deve essere presente una distanza di 1.5 m / 5ft dal fondo della pendenza al cavo perimetrale.



- Assicurarsi che vi sia un'area di 50 cm / 1.6 ft tra terreno pianeggiante e pendenze ripide.



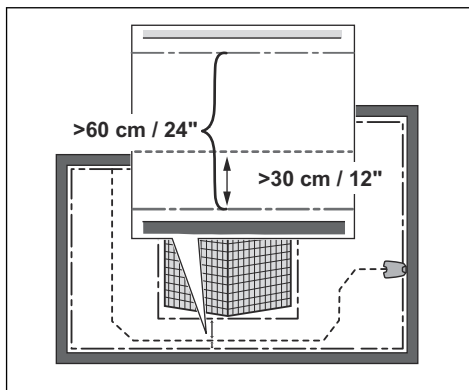
- Per le pendenze adiacenti a strade pubbliche, posizionare un ostacolo di almeno 15 cm / 6 poll. lungo il bordo esterno della pendenza. È possibile utilizzare una parete o una recinzione come ostacolo.

3.4.4.2 Passaggi

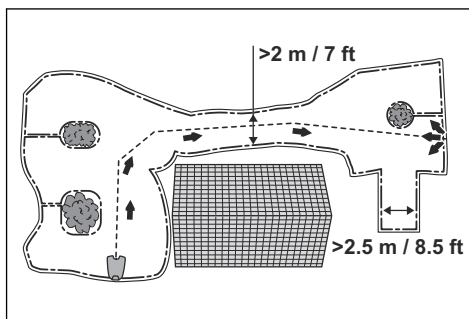
Un passaggio è una sezione che ha un cavo perimetrale su ciascun lato e che collega 2 parti della zona di lavoro. Il passaggio deve essere largo almeno 2 m / 6.5 ft per ottenere un buon risultato di taglio. I passaggi corti possono essere stretti fino a 60 cm / 2 ft, se viene installato un cavo guida attraverso il passaggio. Un passaggio lungo e stretto può avere un impatto negativo sul risultato di taglio.

Nota: Se un passaggio ha un'ampiezza inferiore a 2 m / 6.5 ft, installare un cavo guida attraverso il passaggio.

Il prodotto si sposta sempre a sinistra del cavo guida osservando frontalmente la stazione di ricarica. Si consiglia che la distanza tra il cavo guida e il cavo perimetrale sia un terzo della larghezza totale del passaggio sul lato destro e due terzi sul lato sinistro del cavo guida (A). La distanza minima tra il cavo guida e il cavo perimetrale è di 30 cm / 12 poll.



Un vicolo cieco deve avere una larghezza minima di 2.5 m / 8.5 ft.



3.4.4.3 Realizzazione di un'isola



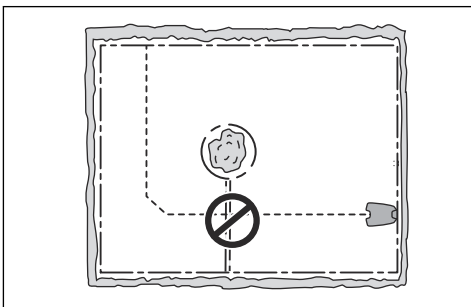
ATTENZIONE: Non incrociare la sezione di andata del cavo perimetrale con quella di ritorno da un'isola. Le sezioni del cavo perimetrale devono essere parallele.



ATTENZIONE: Non posizionare il cavo guida attraverso il cavo perimetrale.



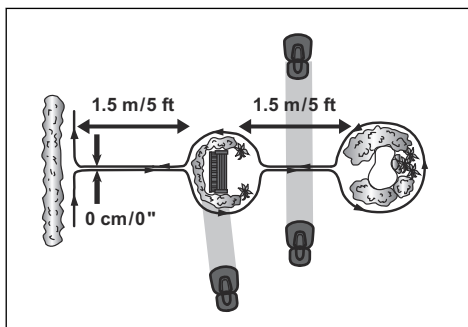
ATTENZIONE: Isolare o rimuovere gli ostacoli con un'altezza inferiore a 15 cm / 6 poll. Isolare o rimuovere gli ostacoli leggermente inclinati, ad esempio pietre, alberi o radici. In questo modo si evitano danni alle lame del prodotto.



Per creare un'isola, isolare le parti dell'area di lavoro con il cavo perimetrale. Si consiglia di isolare tutti gli oggetti stabili nell'area di lavoro.

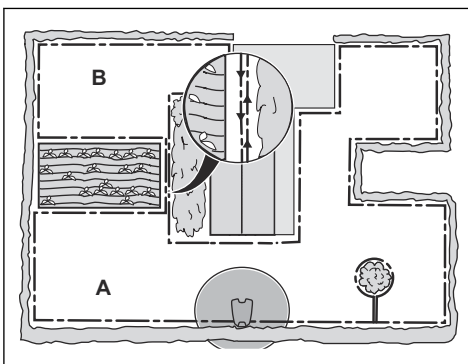
Alcuni ostacoli resistono alle collisioni, ad esempio alberi o cespugli alti più di 15 cm / 6 poll. Il prodotto urta contro l'ostacolo, quindi seleziona una nuova direzione.

- Inserire il cavo perimetrale in direzione e intorno all'ostacolo per realizzare un'isola.
- Unire insieme le 2 sezioni del cavo perimetrale da e verso l'isola. In questo modo il prodotto si sposta attraverso il cavo.
- Mettere le 2 sezioni del cavo perimetrale sotto lo stesso picchetto.
- Accertarsi che vi sia uno spazio vuoto minimo di 1.5 prima di un ostacolo.



3.4.4.4 Realizzazione di un'area secondaria

Realizzare un'area secondaria (B) se l'area di lavoro presenta 2 aree che non sono collegate con un passaggio. L'area di lavoro con la stazione di ricarica è l'area principale (A).



Nota: Il prodotto deve essere spostato manualmente tra l'area principale e l'area secondaria.

- Collocare il cavo perimetrale intorno all'area secondaria (B), per creare un'isola. Fare riferimento a *Realizzazione di un'isola alla pagina 16*.

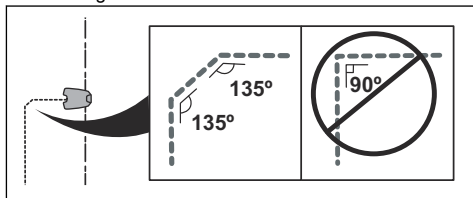
Nota: Il cavo perimetrale deve essere posizionato ad anello intorno all'intera area di lavoro (A + B).

Nota: Quando il prodotto taglia l'erba dell'area secondaria, selezionare la modalità *Area secondaria*. Fare riferimento a *Area secondaria alla pagina 27*.

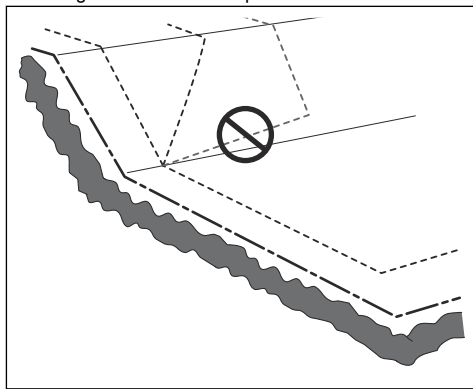
3.4.5 Esame della collocazione del cavo guida

Collegare il cavo guida dalla stazione di carica al cavo perimetrale attraverso l'area di lavoro. Questo prodotto è dotato di cavi guida 2. Utilizzare lo stesso approccio per tutti i cavi guida.

- Posizionare il cavo guida fronte stazione di ricarica per almeno 2 m / 7 ft. in linea retta.
- Accertarsi che il cavo guida abbia la massima area libera possibile a sinistra del cavo stesso, quando si è di fronte alla stazione di ricarica.
- Inserire il cavo guida ad una distanza minima di 30 cm / 12 poll. dal cavo perimetrale.
- Non effettuare curve strette quando si installa il cavo guida.



- Se l'area di lavoro presenta una pendenza, disporre il cavo guida in linea retta dal fondo alla sommità della pendenza. Se non è possibile creare una linea retta, posizionare il cavo guida in diagonale attraverso la pendenza.



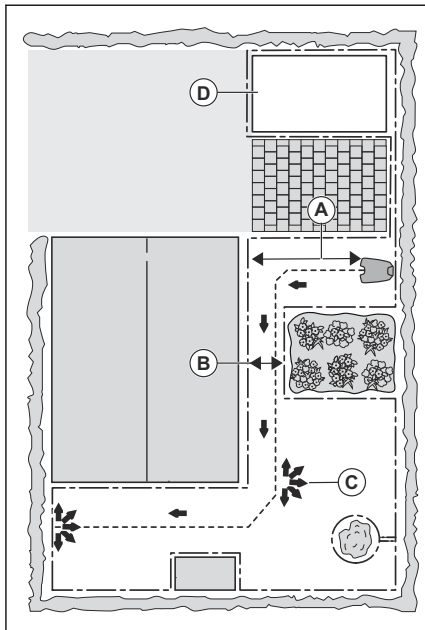
ATTENZIONE: Non posizionare il cavo guida parallelamente alla pendenza, come mostrato nell'illustrazione. Questo metodo comporta un maggiore logorio del prato.

3.4.6 Esempi di area di lavoro

- Se la stazione di ricarica è stata collocata in una piccola area (A), accertarsi che la distanza dal

cavo perimetrale sia di almeno 3 m / 10 ft davanti alla stazione di ricarica.

- Se l'area di lavoro ha un passaggio (B) senza un cavo guida installato, la distanza minima consigliata tra i cavi perimetrali è di 2 m / 6.5 poll. Con un cavo guida installato attraverso il passaggio, la distanza minima consigliata tra i cavi perimetrali è di 60 cm / 24 poll.
- Se l'area di lavoro presenta zone collegate da un passaggio stretto (B), è possibile impostare il prodotto in modo che prima segua e poi abbandoni il cavo guida dopo una determinata distanza (C). Le impostazioni possono essere modificate in *Gestione del prato alla pagina 24*.
- Utilizzare la navigazione assistita GPS per selezionare il funzionamento ottimale del prodotto. Fare riferimento a *Gestione del prato alla pagina 24*.
- Se l'area di lavoro comprende un'area secondaria (D), fare riferimento a *Realizzazione di un'area secondaria alla pagina 16*. Mettere il prodotto nell'area secondaria e selezionare la modalità *Area secondaria*.



3.5 Installazione del prodotto

3.5.1 Utensili di montaggio

- Martello/mazzuolo in plastica: per semplificare l'inserimento dei picchetti nel terreno.
- Tagliabordi/vanga diritta: per interrare il cavo perimetrale

- Pinze: per tagliare il cavo perimetrale e serrare i connettori tra loro.
- Pinza regolabile: per serrare i giunti tra loro.

3.5.2 Installazione della stazione di ricarica



ATTENZIONE: non praticare nuovi fori nella piastra della stazione di ricarica.



ATTENZIONE: non poggiare i piedi sulla piastra base della stazione di ricarica.



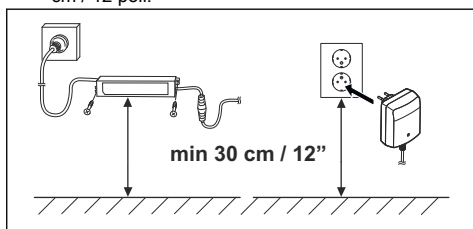
AVVERTENZA: Assicurarsi che le spine del cavo a bassa tensione e dell'alimentatore siano pulite e asciutte prima di collegarle.

Quando si collega l'alimentatore, utilizzare solo una presa di corrente collegata a un interruttore differenziale (RCD).

1. Leggere e comprendere le istruzioni relative alla stazione di ricarica. Fare riferimento a *Per esaminare dove posizionare la stazione di ricarica alla pagina 12*.
2. Posizionare la stazione di ricarica nell'area selezionata.

Nota: Non collegare la stazione di ricarica a terra con le viti fino a quando non si è installato il cavo guida. Fare riferimento a *Installazione del cavo guida: alla pagina 19*.

3. Collegare il cavo a bassa tensione alla stazione di ricarica.
4. Inserire l'alimentatore ad un'altezza minima di 30 cm / 12 poll.



5. Collegare il cavo di alimentazione a una presa da 100-240 V.

Nota: Il prodotto può essere inserito nella stazione di ricarica per ricaricarsi mentre si installa il cavo perimetrale e il cavo guida.

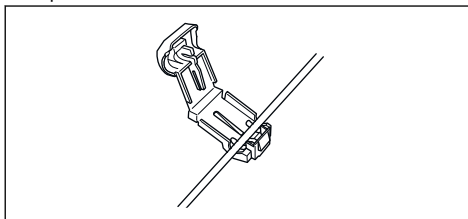
6. Collocare il cavo a bassa tensione nel terreno mediante puntelli o interrare il cavo. Fare riferimento a *Collocazione del cavo mediante picchetti alla pagina 19* oppure *Interramento del cavo perimetrale o del cavo guida alla pagina 19*.
7. Collegare i cavi alla stazione di ricarica dopo aver installato il cavo perimetrale e il cavo guida. Fare riferimento a *Installazione del cavo perimetrale alla pagina 18* e *Installazione del cavo guida: alla pagina 19*.
8. Collegare la stazione di ricarica a terra con le viti in dotazione dopo aver installato il cavo guida. Fare riferimento a *Installazione del cavo guida: alla pagina 19*.

3.5.3 Installazione del cavo perimetrale

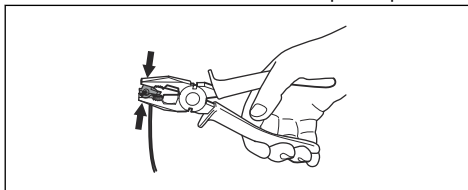


ATTENZIONE: Non avvolgere il cavo residuo in una bobina. La bobina causa interferenze con il prodotto.

1. Posizionare il cavo perimetrale tutt'intorno all'area di lavoro. Avviare e terminare il montaggio dietro la stazione di ricarica.
2. Aprire il connettore e posizionare il cavo perimetrale nel connettore.



3. Chiudere il connettore usando un paio di pinze.



4. Tagliare il cavo perimetrale di 1-2 cm / 0.4-0.8 poll. sopra ogni connettore.
5. Inserire l'estremità destra del cavo perimetrale nel canale con il segno "AR".
6. Inserire l'estremità sinistra del cavo perimetrale nel canale con il segno "AL".
7. Premere il connettore destro sopra il perno di metallo sulla stazione di ricarica con il contrassegno "AR".
8. Premere il connettore sinistro sopra il perno di metallo sulla stazione di ricarica con il contrassegno "AL".

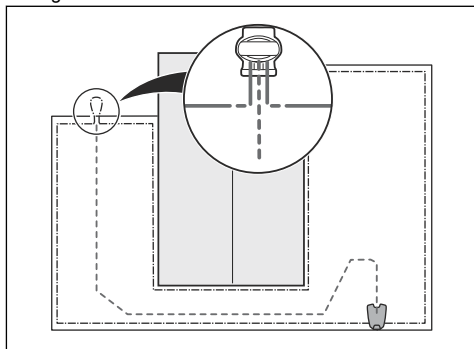
9. Posizionare il contrassegno sul cavo perimetrale di sinistra e di destra. Non camminare sulla stazione di ricarica.

3.5.4 Installazione del cavo guida:



ATTENZIONE: Cavi a doppino o un capocorda a vite isolato con nastro isolante non costituiscono giunzioni soddisfacenti. L'umidità del suolo farà ossidare il cavo e dopo qualche tempo il circuito sarà interrotto.

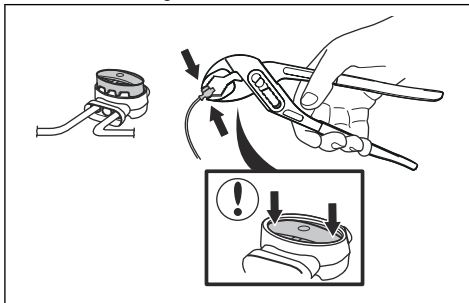
1. Aprire il connettore e inserirvi i cavi.
2. Chiudere il connettore usando un paio di pinze.
3. Tagliare i cavi guida di 1-2 cm / 0.4-0.8 poll. sopra ogni connettore.
4. Posizionare i cavi guida in posizione centrale sotto la piastra della stazione di ricarica e spingerli attraverso la feritoia situata nella torre della stazione di ricarica.
5. Spingere il connettore sul perno di metallo sulla stazione di ricarica con il contrassegno "G1" o "G2".
6. Scollegare la stazione di ricarica dalla presa di corrente.
7. Posizionare il contrassegno del cavo sui cavi guida.
8. Inserire l'estremità dei cavi guida con l'occhietto sul cavo perimetrale.
9. Tagliare il cavo perimetrale usando per esempio un utensile tagliafilii.
10. Collegare i cavi guida al cavo perimetrale con un giunto.



- a) Collocare le 2 estremità del cavo perimetrale e l'estremità dei cavi guida nel giunto.

Nota: Accertarsi di poter vedere l'estremità dei cavi guida attraverso l'area trasparente del giunto.

- b) Spingere verso il basso il coperchio del giunto con delle pinze regolabili per fissare i cavi al giunto.



11. Fissare i cavi guida sul terreno con dei picchetti o interrarli. Fare riferimento a *Collocazione del cavo mediante picchetti alla pagina 19* o *Interramento del cavo perimetrale o del cavo guida alla pagina 19*.
12. Collegare la stazione di ricarica alla presa di corrente.

3.6 Collocazione del cavo mediante picchetti



ATTENZIONE: Accertarsi che i picchetti trattengano il cavo perimetrale e il cavo guida sul terreno.



ATTENZIONE: Tagliare l'erba troppo corta subito dopo l'installazione può danneggiare l'isolamento del cavo. Eventuali danni all'isolamento possono provocare guasti anche dopo diverse settimane o mesi.

1. Collocare il cavo perimetrale e il cavo guida sul terreno.
2. Posizionare i puntelli a un massimo di 75 cm / 30 poll. di distanza l'uno dall'altro.
3. Fissare i puntelli al suolo con un martello o con un mazzuolo di plastica.

Nota: Il cavo è sommerso da erba e non è visibile dopo qualche settimana.

3.7 Interramento del cavo perimetrale o del cavo guida

- Tagliare una scanalatura nel terreno con un tagliabordi o con una pala dritta.
- Collocare il cavo perimetrale o il cavo guida 1-20 cm / 0.4-8 poll. nel terreno.

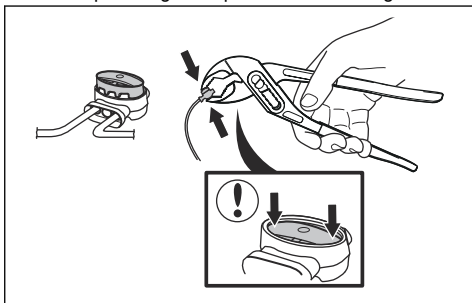
3.8 Allungamento del cavo perimetrale o del cavo guida

Nota: Estendere il cavo perimetrale o il cavo guida se è troppo corto per l'area di lavoro. Utilizzare pezzi di ricambio originali, ad esempio i giunti.

1. Scollegare la stazione di ricarica dalla presa di corrente.
2. Tagliare il cavo perimetrale o il cavo guida con un paio di tagliafilì dove è necessario installare la prolunga.
3. Aggiungere il cavo dove necessario per installare la prolunga.
4. Collocare il cavo perimetrale o il cavo guida in posizione.
5. Inserire le estremità del cavo in un giunto.

Nota: Accertarsi che sia possibile visualizzare le estremità del cavo perimetrale o il cavo guida attraverso l'area trasparente del giunto.

6. Spingere verso il basso il coperchio del giunto con delle pinze regolabili per fissare i cavi al giunto.

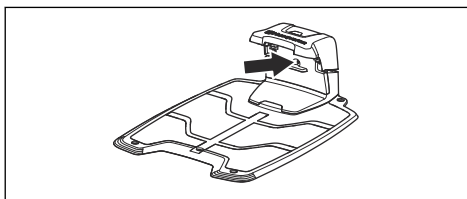


7. Collocare il cavo perimetrale o il cavo guida in posizione con dei picchetti.
8. Collegare la stazione di ricarica alla presa di corrente.

3.9 Dopo l'installazione del prodotto.

3.9.1 Controllo visivo della stazione di ricarica

1. Accertarsi che la spia LED sulla stazione di ricarica abbia la luce verde.

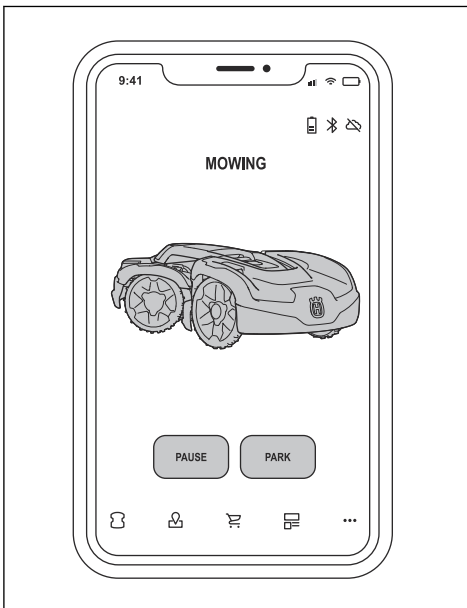


2. Se l'indicatore LED non è verde, eseguire un controllo della procedura di installazione. Fare riferimento a *Spia LED della stazione di ricarica alla pagina 45* e *Installazione della stazione di ricarica alla pagina 18*.

3.10 Automower® Connect

Automower® Connect è un'app gratuita per i dispositivi mobili. Utilizzare l'applicazione per l'installazione, la configurazione delle impostazioni e l'azionamento del prodotto. È inoltre possibile trovare ulteriori informazioni, ad esempio sugli allarmi e le statistiche, nell'app Automower® Connect.

L'app fornisce 2 opzioni di connettività: Connettività a lungo raggio tramite telefono cellulare e a corto raggio tramite Bluetooth®.



- L'opzione Pannello di controllo mostra lo stato corrente del prodotto e il livello di carica della batteria.

Nota: non tutti i paesi supportano la connessione dati a Automower® Connect a causa di sistemi cellulari locali specifici. Il servizio a vita Automower® Connect incluso si applica solo se nell'area operativa è disponibile un subfornitore terzo di .

3.10.1 Installazione dell'app Automower® Connect

1. Scaricare l'app Automower® Connect sul proprio dispositivo mobile.
2. Registrare un account Husqvarna nell'app Automower® Connect.
3. Un'e-mail viene inviata all'indirizzo e-mail registrato. Seguire le istruzioni riportate nell'e-mail per convalidare l'account entro 24 ore.
4. Accedere al proprio Husqvarna account nell'app Automower® Connect.

3.10.2 Abbinamento tra Automower® Connect e il prodotto

1. Attenersi alle fasi 1-6 in *Primo avvio del prodotto alla pagina 22*.
2. Attenersi alle istruzioni contenute nell'app Automower® Connect.

3.10.3 Scaricare il firmware con il metodo FOTA (Firmware over the air FOTA)

Il prodotto dispone di una funzione che scarica automaticamente il nuovo firmware. Quando è disponibile un nuovo firmware, nell'app viene visualizzata una notifica in cui è possibile scegliere se installare il nuovo firmware. Nell'impostazione di fabbrica questa funzione è abilitata.

3.10.4 Automower® Direct

Automower® Direct utilizza la comunicazione Bluetooth® a corto raggio ed è incluso in Automower® 435X AWD.

Husqvarna non garantisce il periodo di tempo o la copertura della connettività a lungo raggio tramite telefono cellulare. È possibile comunicare con il prodotto mediante Bluetooth® se ci si trova a breve distanza dal prodotto. È possibile utilizzare Automower® Direct senza un account Husqvarna purché si disponga del codice PIN del prodotto.

3.10.4.1 Primo utilizzo di Automower® Direct

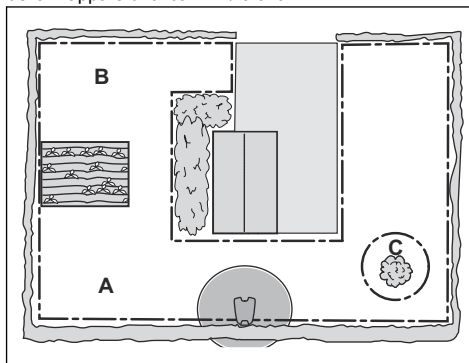
1. Scaricare l'app Automower® Connect sul proprio dispositivo mobile.
2. Selezionare Automower® Direct sulla schermata di avvio dell'app Automower® Connect.
3. Avviare Bluetooth® sul proprio dispositivo mobile e sul prodotto, vedere *Primo avvio del prodotto alla pagina 22*.
4. Passare al simbolo *Impostazioni* nel display e attivare il Bluetooth®.

5. Selezionare il prodotto da abbinare nell'app Automower® Connect.
6. Inserire il codice PIN per il prodotto.

Nota: È possibile accedere ai menu e alle funzioni purché ci si trovi nel perimetro Bluetooth® a corto raggio.

3.11 Automower® Intelligent Mapping (AIM)

Automower® Intelligent Mapping (AIM) è disponibile nell'app Automower® Connect. La tecnologia utilizza nel prodotto sensori diversi, incluso il GPS. La precisione della mappa è di circa 1 m / 3.3 ft.



Alcune delle funzioni con AIM sono:

- Mostra una mappa del prato nell'app Automower® Connect con stazione di ricarica, cavo perimetrale, cavo guida e isole.
- È possibile creare aree di lavoro (A) e (B) nell'installazione, in cui è possibile impostare un programma e un'altezza di taglio per ciascuna area di lavoro.
- È possibile creare aree da evitare (C) in cui il prodotto non può entrare e tagliare l'erba.

Nota: Con la funzione AIM è possibile impostare le aree di lavoro e le aree da evitare con una precisione di circa 1 m / 3.3 ft.

La raccolta dei dati per la mappa AIM si avvia automaticamente. Il prodotto raccoglie i dati durante il funzionamento e la mappa viene completata in 1-2 settimane. Rimuovere gli ostacoli temporanei sul prato mentre il prodotto è in funzione e sta raccogliendo i dati. Se si modifica l'installazione dei cavi o della stazione di ricarica, è necessario creare una nuova mappa. Per maggiori informazioni, leggere AIM nell'app Automower® Connect.

3.12 Primo avvio del prodotto

Quando il prodotto viene impostato su ON per la prima volta, è necessario configurare alcune impostazioni di base prima di poter utilizzare il prodotto.

1. Premere la **manopola** per 3 secondi impostare il prodotto su ON.
-

Nota: La modalità di associazione Bluetooth® del prodotto è attiva per 3 minuti. Se la modalità di associazione tra il prodotto e il dispositivo mobile non è stata completata correttamente, utilizzare la **manopola** per selezionare Bluetooth® e attivarlo di nuovo.

2. Inserire il codice PIN di fabbrica 1234.
 3. Accedere al proprio account Husqvarna nell'app Automower® Connect.
 4. Avviare Bluetooth® sul proprio dispositivo mobile.
 5. Selezionare *I miei tagliaerba* nell'app Automower® Connect e aggiungere il prodotto.
 6. Seguire le istruzioni riportate nell'app Automower® Connect.
-

Nota: Husqvarna consiglia di modificare il codice PIN di fabbrica con un codice PIN selezionato nell'app.

4 Impostazioni

Il prodotto ha impostazioni di fabbrica ma le impostazioni possono essere adattate ad ogni area di lavoro.

4.1 Programma



Nell'opzione *Programma* è possibile modificare le impostazioni del programma per il prodotto.

La funzione *Programma* controlla gli orari di funzionamento del prodotto. Quando il prodotto non viene utilizzato, rimane parcheggiato nella stazione di ricarica. È possibile visualizzare gli orari e i giorni in cui il prodotto opera nella panoramica della pianificazione dell'app.

È possibile impostare il Programma se l'area di lavoro è inferiore alla capacità massima dell'area del prodotto. In questo modo si evita l'usura dell'erba e del prodotto. Le impostazioni di fabbrica del programma consentono di utilizzare il prodotto 24 ore su 24, 7 giorni su 7.

Per calcolare l'impostazione del programma, fare riferimento a *Calcolo dell'impostazione del programma alla pagina 23*.

4.1.1 Calcolo dell'impostazione del programma

1. Calcolare la dimensione del prato in m^2 / yd^2 .
2. Dividere la misura in m^2 / yd^2 del prato per la capacità di funzionamento approssimativa. Fare riferimento alla tabella seguente.
3. Il risultato è uguale al numero di ore che il prodotto deve essere messo in funzione ogni giorno.

Nota: la capacità operativa è approssimativa e viene calcolata per un'area di lavoro pianeggiante e aperta. Se l'area di lavoro presenta troppe pendenze o ostacoli, è necessario aumentare le impostazioni dell'opzione *Programma*.

Modello	Capacità di funzionamento approssimativa, $m^2 / yd^2 / h$
Automower® 435X AWD	146 / 175

Esempio: un prato di $500 m^2 / 600 yd^2$, tagliato con un modello Automower® 435X AWD.

$500 m^2 / 146 \approx 3.5 h$.

$600 yd^2 / 175 \approx 3.5 h$.

Giorni / settimana	h / giorno	Impostazioni del programma
7	3.5	10:00 - 13:30 / 10 am - 1.30 pm

4.2 Altezza di taglio



4.2.1 Regolare l'altezza di taglio

L'altezza di taglio può essere regolata da 3 cm / 1.2 poll. a 7 cm / 2.8 poll.



ATTENZIONE: Nella prima settimana dopo una nuova installazione, l'altezza di taglio deve essere impostata su 7 cm / 2.8 poll. per evitare di danneggiare il cavo. Successivamente l'altezza di taglio può essere ridotta ogni settimana.

4.2.2 TargetHeight

Usare la funzione *TargetHeight* per abbassare gradualmente in 10 giorni l'altezza di taglio dal valore massimo al valore specificato. Modificando manualmente l'altezza di taglio in questo intervallo di tempo, la funzione *TargetHeight* si disattiva.

4.3 Utilizzo



In *Funzionamento* è possibile modificare le impostazioni di funzionamento per il prodotto.

4.3.1 Evita oggetti

La funzione *Evita oggetti* interviene riducendo la velocità del prodotto quando si avvicina a un ostacolo per evitare la collisione.

Nota: Di conseguenza, l'erba attorno all'ostacolo potrebbe non essere tagliata. Questa funzione può impedire al prodotto di tagliare l'erba alta in modo soddisfacente.

4.3.2 Timer stagionale

L'opzione *Timer stagionale* regola automaticamente il tempo di taglio in base alla crescita dell'erba. Il prodotto

non può utilizzare impostazioni diverse da quelle del programma.

Nota: quando si utilizza l'opzione *Timer stagionale*, si consiglia di rendere disponibile il maggior tempo di funzionamento possibile per *Timer stagionale*. Non limitare il programma più del necessario.

La prima operazione del giorno viene configurata tramite le impostazioni del programma. Il prodotto completa sempre 1 ciclo di taglio, quindi l'opzione *Timer stagionale* consente di scegliere se il prodotto continuerà a lavorare o meno.

Nota: L'opzione *Timer stagionale* viene resettata se il prodotto non funziona per più di 50 ore o se viene selezionata l'opzione *Resettare tutte le impostazioni*. L'impostazione *Timer stagionale* non subisce modifiche se viene eseguito il *reset delle impostazioni del programma*.

4.3.3 Modalità ECO

Modalità ECO disabilita il segnale nel cavo perimetrale, nel cavo di guida e nella stazione di ricarica, quando il prodotto è parcheggiato o è in carica. La spia LED della stazione di ricarica lampeggia in verde quando il segnale cavo è disattivato.

Nota: Utilizzare la *modalità ECO* per risparmiare energia ed evitare interferenze con altre apparecchiature, ad esempio apparecchi acustici o porte di garage.

Nota: Per avviare manualmente il prodotto nell'area di lavoro, è necessario prima attivare il segnale cavo.

4.3.3.1 Per attivare il segnale cavo

1. Impostare il prodotto su ON.
2. Posizionare il prodotto nella stazione di ricarica.
3. Premere il pulsante **STOP**.
4. Attendere 2 secondi, quindi rimuovere il prodotto dalla stazione di ricarica.
5. Assicurarsi che la spia LED della stazione di ricarica sia verde fissa.
6. Posizionare il prodotto nel punto in cui si desidera che avvii il taglio.

4.4 Installazione



In *Installazione* è possibile modificare le impostazioni di installazione per il prodotto.

4.4.1 Individuazione della stazione di ricarica

È possibile impostare il prodotto affinché cerchi la stazione di ricarica tramite 3 possibili metodi.

- *Segnale stazione di ricarica*
- *Segui cavo perimetrale*
- *Segui il cavo guida*

L'impostazione di fabbrica prevede un uso simultaneo dei 3 metodi di ricerca. Utilizzare l'impostazione di fabbrica per trovare la stazione di ricarica il più rapidamente possibile e ridurre al minimo il rischio di lasciare segni sul prato. Il prodotto inizia la ricerca sempre con il metodo *Segnale stazione di ricarica*. Dopo un determinato intervallo di tempo, passa a utilizzare i metodi di ricerca *Segui il cavo guida* e *Segui il cavo perimetrale*.

Di seguito sono indicate le cause per cui il prodotto non riesce a seguire il cavo:

- Gli ostacoli in prossimità del cavo non sono stati isolati.
- La stazione di ricarica, il cavo perimetrale o il cavo guida non sono installati nel rispetto delle istruzioni fornite in *Per esaminare dove posizionare la stazione di ricarica alla pagina 12*, *Per esaminare dove posizionare il cavo perimetrale alla pagina 13* e *Esame della collocazione del cavo guida alla pagina 17*.

4.4.1.1 Segnale stazione di ricarica

Per alcune installazioni è necessario diminuire il segnale della stazione di ricarica. Ad esempio, quando la stazione di ricarica è vicina a un ostacolo, ad esempio un cespuglio o un muro. Il prodotto rileva il segnale della stazione di ricarica sull'altro lato dell'ostacolo e tenta di trovare la stazione di ricarica, ma l'oggetto impedisce di raggiungerla. È possibile impostare il segnale della stazione di ricarica su *min*, *media* o *max*.

Nota: Husqvarna consiglia di impostare il segnale della stazione di ricarica su *max*. In genere è meglio spostare la stazione di ricarica piuttosto che diminuire l'intervallo del segnale della stazione di ricarica.

4.4.1.2 Segui cavo guida e cavo perimetrale

È possibile impostare l'intervallo di tempo per quando il prodotto inizia a seguire il cavo perimetrale e il cavo guida per trovare la stazione di ricarica.

4.4.2 Gestione del prato

Il prodotto dispone della navigazione assistita GPS per selezionare il funzionamento ottimale.

Utilizzare l'opzione *Gestione del prato* per configurare le impostazioni manuali.

Nota: Se la navigazione assistita da GPS è abilitata, viene utilizzata fin quando è disponibile un servizio GPS. Il prodotto utilizza le impostazioni manuali per il funzionamento se il servizio GPS non è disponibile.

4.4.2.1 Impostazione della gestione del prato

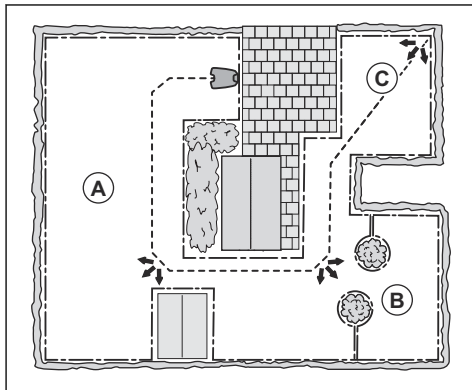
Usare la funzione *Gestione del prato* per tagliare parti remote dell'area di lavoro. Usare la funzione *Gestione del prato* se l'area di lavoro include parti remote che sono collegate con passaggi stretti per mantenere un'area di lavoro tagliata in modo soddisfacente. È possibile impostare un massimo di 5 aree remote da cui il prodotto inizia a tagliare.

Il prodotto segue prima il cavo guida fino alla distanza specificata impostata, quindi inizia a tagliare l'area di lavoro.

Area A, circa il 50%

Area B, circa il 30%

Area C, circa il 20%



Ogni area può essere abilitata o disabilitata. Usare la funzione *Test* per misurare la distanza dalla stazione di ricarica al punto in cui il prodotto deve iniziare a tagliare.

Le impostazioni predefinite consentono al prodotto di seguire il cavo guida per 300 m / 980 ft il 20% delle volte che esce dalla stazione di ricarica. Se il cavo guida è di lunghezza inferiore a 300 m / 980 ft, il prodotto lo seguirà fino al punto in cui il cavo guida è collegato al cavo perimetrale.

4.4.3 Oltrepassa il cavo

La parte anteriore del prodotto si muove sempre oltre il cavo perimetrale ad una distanza specificata prima che il prodotto torni nell'area di lavoro. L'impostazione di fabbrica per la funzione *Oltrepassa il cavo* è di 31 cm / 13 poll. È possibile selezionare una distanza di 20-50 cm / 10-15 poll.

Nota: In base all'impostazione di fabbrica, il prodotto taglierà 11 cm / 4.3 poll. oltre il cavo.

Nota: Se la distanza relativa alla funzione *Oltrepassa il cavo* viene modificata, cambia la distanza lungo il cavo perimetrale in ogni punto dell'area di lavoro.

4.4.4 Punto di partenza

La funzione *Punto di partenza* consente di controllare fino a che distanza il prodotto deve spostarsi dalla stazione di ricarica prima di iniziare a funzionare. Utilizzare questa funzione se la stazione di ricarica si trova in un'area con spazio limitato.

Nota: Il punto di partenza non deve essere impostato su una distanza superiore alla distanza di installazione del cavo guida davanti alla stazione di ricarica. Fare riferimento a *Esame della collocazione del cavo guida alla pagina 17*.

4.5 Accessori



In *Accessori* è possibile modificare le impostazioni degli accessori del prodotto.

4.5.1 Fari anteriori

Quando sono accesi i fari anteriori, sono disponibili 4 differenti impostazioni:

- *Sempre ON*
- *Solo sera (19:00-00:00)*
- *Sera e notte (19:00-07:00)*
- *Sempre OFF*

L'impostazione predefinita è *Sempre ON*. È possibile impostare il lampeggio dei fari anteriori in caso di errore.

4.5.2 Evitare collisioni con il copristazione Automower®

Quando viene selezionata questa opzione, l'usura del prodotto e del copristazione Automower® è ridotta, ma ne può conseguire un aumento dell'erba non tagliata intorno alla stazione di ricarica.

4.6 Generale (solo Bluetooth®)



Questa funzione permette di impostare data e ora oppure di ripristinare le impostazioni predefinite.

4.6.1 Ora e data

La data e l'ora possono essere modificate manualmente o mediante la data e l'ora del dispositivo mobile.

4.6.2 Ripristina impostazioni di fabbrica

Le impostazioni utente possono essere ripristinate alle impostazioni di fabbrica.

Nota: Le opzioni *Codice PIN*, *Segnale cavo*, *Messaggi* e *Data e ora* non verranno ripristinate.

4.7 Sicurezza



Le impostazioni di sicurezza controllano il codice PIN, GeoFence e altre funzioni di sicurezza. È necessario inserire il codice PIN corretto per poter accedere al menu *Sicurezza*.

Questo menu è disponibile solo quando il dispositivo mobile è collegato al prodotto tramite Bluetooth®.

4.7.1 Nuovo segnale cavo

Il segnale del cavo viene selezionato in modo casuale per creare un collegamento univoco tra il prodotto e la stazione di ricarica. In rari casi, può essere necessario generare un nuovo segnale, per esempio se 2 installazioni adiacenti hanno un segnale molto simile.

4.7.2 Modifica codice PIN

È possibile modificare il codice PIN. Annotare il nuovo codice PIN negli appunti. Fare riferimento a *Introduzione alla pagina 6*.

4.7.3 Protezione antifurto

Nel menu *Protezione antifurto* è possibile impostare la durata dell'allarme e gli eventi che devono attivare l'allarme. L'impostazione di fabbrica prevede il codice PIN e una durata dell'allarme di 1 minuto.

4.7.3.1 Richiesto codice PIN

Questa funzione impedisce di azionare o controllare il prodotto dopo aver premuto il pulsante **STOP** senza prima inserire il codice PIN corretto. Se si inserisce il codice PIN errato per 5 volte consecutive, il prodotto si blocca per un determinato periodo. Il periodo di blocco si allunga per ogni nuovo tentativo errato.

4.7.3.2 Durata dell'allarme

È possibile anche impostare la durata del segnale di allarme. L'impostazione deve avere un valore compreso tra 1 e 10 minuti.

4.7.3.3 Pulsante STOP premuto

Se l'allarme "*Pulsante STOP premuto*" è attivato, l'allarme scatta se qualcuno preme il pulsante **STOP** e il codice PIN non viene inserito entro 30 secondi.

4.7.3.4 Portato via

Se l'allarme *Portato via* è attivato, il prodotto rileva movimenti imprevisti e l'allarme scatta.

4.7.4 GeoFence

GeoFence è una protezione antifurto basata su GPS che crea un recinto virtuale per il prodotto. Se il prodotto si trova a una distanza superiore dalla posizione centrale rispetto a quella preimpostata, viene disabilitato e viene emesso un allarme. Quando GeoFence è abilitato, la posizione centrale si imposta sulla posizione corrente del prodotto. Il codice PIN è necessario per fermare l'allarme e riavviare il prodotto. GeoFence è abilitato solo quando il prodotto è su ON.

4.8 Automower® Connect (solo Bluetooth®)



In *Automower® Connect* è possibile abilitare o disabilitare il modulo Automower® Connect. Inoltre, è possibile visualizzare l'intensità del segnale, lo stato della connettività, avviare un nuovo abbinamento o rimuovere il prodotto dagli account abbinati.

4.9 Messaggi

In questo menu sono reperibili i messaggi di errore e informativi precedenti. Per alcuni dei messaggi sono forniti suggerimenti e consigli per aiutare a correggere il guasto.

Se il funzionamento del prodotto viene interrotto per un qualunque motivo, ad esempio se è bloccato da un ostacolo o la batteria è scarica, viene memorizzato un messaggio relativo all'interruzione e all'ora dell'evento.

Se lo stesso messaggio si ripete più volte, questo può indicare che è necessario correggere l'installazione o controllare il prodotto. Vedere *Installazione alla pagina 12*.

4.10 Profili di taglio

È possibile salvare diversi set di impostazioni nei *Profili di taglio*. Utilizzare questa funzione quando si utilizza un prodotto per più di una posizione o per avere impostazioni diverse nella stessa posizione. Nei *Profili di taglio* vengono salvate le impostazioni del prodotto, gli oggetti della mappa e le relative impostazioni.

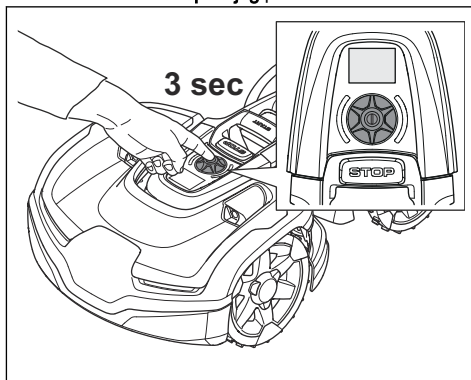
5 Utilizzo

5.1 Impostazione del prodotto su ON



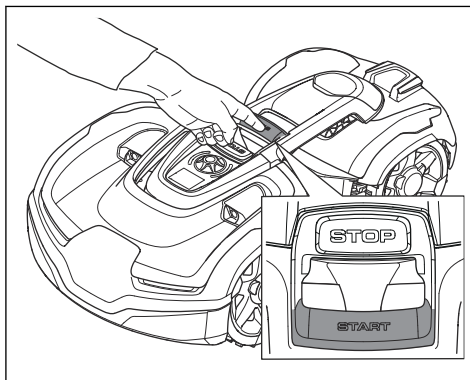
AVVERTENZA: Leggere e comprendere il capitolo sulla sicurezza prima di utilizzare il prodotto.

1. Premere la **manopola jog** per 3 secondi.



Nota: Accertarsi che il pulsante **STOP** sia premuto. Se il pulsante **STOP** non è premuto, sul display verrà visualizzato il simbolo **STOP**.

2. Utilizzare la **manopola jog** per inserire il codice PIN. È necessario inserire il codice PIN corretto per poter accedere al menu. Se si inserisce il codice PIN errato per 5 volte consecutive, il prodotto si blocca per un determinato periodo. Il periodo di blocco si allunga per ogni nuovo tentativo errato.
3. Selezionare una modalità operativa e premere la **manopola jog**. Fare riferimento a *Modalità operative alla pagina 27*.
4. Premere il pulsante **START** per avviare il prodotto.



Il prodotto può lasciare la stazione di ricarica solo quando la batteria è piena e se il *Programma* è impostato per far funzionare il prodotto.

5.2 Modalità operative

Nel menu Automower® Access è possibile selezionare le seguenti modalità operative:

- Area principale
- Area secondaria
- Parcheggio

5.2.1 Area principale

Area principale è la modalità operativa normale in cui il prodotto taglia e si ricarica automaticamente.

5.2.2 Area secondaria

Per tagliare le aree secondarie, selezionare la modalità *Area secondaria*. In questa modalità, l'operatore deve spostare il prodotto manualmente tra l'area principale e l'area secondaria. Il prodotto effettua il taglio per un determinato periodo di tempo o fino a quando la batteria non è scarica.

5.2.3 Parcheggio

Dopo aver selezionato la modalità *PARCHEGGIO* è possibile scegliere le seguenti attività operative:

- Parcheggiare fino a nuovo avviso
- Parcheggiare per un determinato numero di ore

Vedere *Panoramica della struttura dei menu in Automower® Access alla pagina 10*.

5.2.3.1 Parcheggio, fino a nuovo ordine

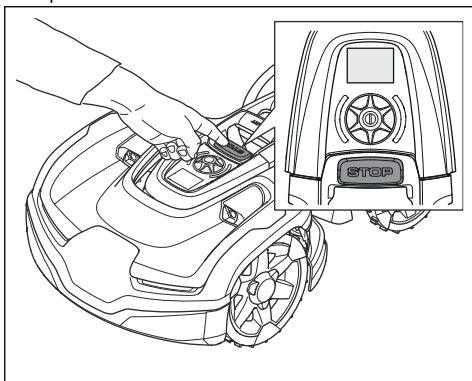
Il prodotto raggiunge la stazione di ricarica dove rimane fino a quando non si seleziona una modalità operativa diversa.

5.2.3.2 Parcheggiare per un determinato numero di ore

Il prodotto raggiunge la stazione di ricarica dove rimane per un determinato numero di ore, quindi passa automaticamente alla modalità operativa normale impostata in *Programma*. Questa selezione è applicabile quando è necessaria un'interruzione dell'attività, ad esempio per l'irrigazione temporanea o per lavorare sul prato.

5.3 Arresto del prodotto

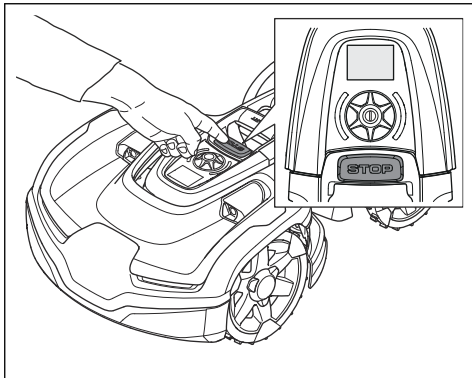
1. Premere il pulsante **STOP** sulla parte superiore del prodotto.



Il prodotto si ferma e il motore lame si arresta.

5.4 Impostazione del prodotto su OFF

1. Premere il pulsante **STOP** per arrestare il prodotto.



2. Immettere il codice PIN, se necessario.
3. Premere la **manopola jog** per 3 secondi. Accertarsi che l'indicatore di stato a LED sia spento.

Nota: Se la spia LED è accesa o lampeggia. Fare riferimento a *Indicatore di stato a LED alla pagina 11*.

Nota: Il prodotto non può essere portato su OFF quando si trova nella stazione di ricarica.

5.5 Ricarica della batteria

Quando il prodotto è nuovo o se è rimasto inutilizzato a lungo, è possibile che la batteria sia scarica. Ricaricare la batteria prima di avviare il prodotto.

1. Posizionare il prodotto nella stazione di ricarica.
2. Posizionare il prodotto nella stazione di ricarica fino a quando le lamelle di carica non toccano le lamelle di contatto.
3. Controllare che il prodotto si ricarichi sul display del prodotto.

Nota: Se la batteria è scarica, il prodotto deve essere caricato per un periodo di tempo più lungo prima di poter essere avviato.

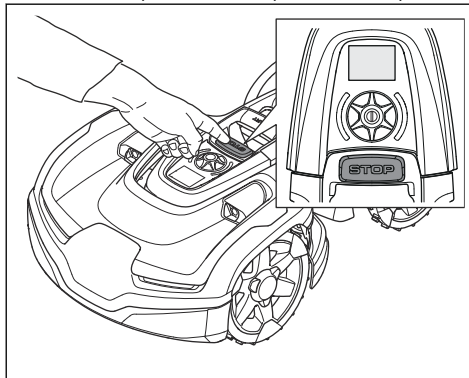
5.6 Regolazione dell'altezza di taglio con Automower® Access

L'altezza di taglio può essere regolata da MIN (3 cm / 1.2 poll.) a MAX (7 cm / 2.8 poll.).



ATTENZIONE: Nelle prime settimane dopo una nuova installazione, impostare l'altezza di taglio su MAX per evitare di danneggiare il cavo. È quindi possibile abbassare l'altezza di taglio ogni settimana.

1. Premere il pulsante **STOP** per arrestare il prodotto.



2. Utilizzare la **rotellina** per selezionare l'opzione *Impostazioni*.

3. Utilizzare la **rotellina** per selezionare il simbolo dell'altezza di taglio.
4. Girare la **manopola jog** per modificare l'altezza di taglio.
5. Premere la **rotellina** per selezionare l'altezza di taglio.

6 Manutenzione

6.1 Introduzione - Manutenzione



AVVERTENZA: Prima di eseguire lavori di manutenzione sul prodotto, portarlo su OFF.



AVVERTENZA: Usare guanti protettivi.

Per migliorare il funzionamento e aumentare la durata del prodotto, assicurarsi di pulire il prodotto regolarmente e di sostituire le parti usurate.

Quando il prodotto è nuovo, esaminare le lame e i relativi dischi ogni settimana. Se l'usura è minima, è possibile aumentare l'intervallo di tempo per il controllo delle lame e relativi dischi. Se sono molto usurati, esaminare i dischi e le lame più regolarmente.

È importante che il disco lame ruoti liberamente e che i bordi delle lame non siano danneggiati. La durata normale delle lame va da 3 a 6 settimane. Le seguenti condizioni possono aumentare o ridurre la durata delle lame:

- Tempo di funzionamento e dimensioni dell'area di lavoro.
- Lunghezza e spessore dell'erba.
- Terra, sabbia e uso di fertilizzanti.
- Oggetti come coni, attrezzi, pietre e radici nell'area di lavoro.

Nota: Il risultato di taglio può essere insoddisfacente se le lame sono smussate. Fare riferimento a *Sostituzione delle lame alla pagina 32* per la sostituzione delle lame.

6.2 Programma di manutenzione

Il programma di manutenzione mostra come eseguire gli interventi di assistenza e manutenzione sul prodotto. Seguire il programma di manutenzione per un funzionamento migliore e per aumentare la durata del prodotto.

X = Le istruzioni sono riportate in questo manuale dell'operatore.

O = Le istruzioni non sono riportate in questo manuale dell'operatore. Rivolgersi a un rivenditore autorizzato con assistenza.

Preparazione	Una volta a settimana	Ogni anno	Ogni tre anni
Pulire il prodotto. Fare riferimento a <i>Pulire il prodotto alla pagina 31</i> .	X		
Verificare la presenza di segni di usura e danni sul prodotto.	X		
Eseguire un aggiornamento del firmware.		O	
Verificare la presenza di messaggi di assistenza per aggiornamenti consigliati.		O	
Manutenzione			
Esaminare le lame e, se necessario, sostituire le lame e relative viti. Fare riferimento a <i>Sostituzione delle lame alla pagina 32</i> .	X		
Esaminare e lucidare le lamelle di contatto sulla stazione di ricarica.		X	
Esaminare e pulire le lamelle di carica sul prodotto.		X	
Caricare completamente la batteria prima di riporre il prodotto. Fare riferimento a <i>Ricarica della batteria alla pagina 28</i> .		X	
Verificare la presenza di segni di usura sulle ruote.		O	
Controllare e pulire le colonne di collisione. Controllare la coppia di serraggio sulle colonne di collisione anteriore e posteriore.		O	

Preparazione	Una volta a settimana	Ogni anno	Ogni tre anni
Accertarsi che il prodotto sia correttamente agganciato e in carica.		O	
Esaminare il cavo e il connettore sulle lamelle di carica della scocca del prodotto.		O	
Esaminare i gommini sul telaio per assicurarsi che siano sigillati correttamente.		O	
Esaminare il disco di scorrimento e relativo cuscinetto.		O	
Esaminare i soffietti in gomma sul sistema di regolazione dell'altezza di taglio.		O	
Esaminare i soffietti in gomma delle colonne di collisione.		O	
Sostituire i soffietti in gomma delle colonne di collisione.			O
Esaminare e pulire il filtro del flusso d'aria.		O	
Sostituire il filtro del flusso d'aria.			O
Controllare la coppia di serraggio delle viti del telaio.		O	
Aprire il telaio e sostituire tutte le guarnizioni di tenuta.			O
Esaminare i cuscinetti delle ruote anteriori/posteriori e i cuscinetti dei bracci di collegamento.		O	
Ultimo passaggio			
Utilizzare uno strumento di assistenza software per verificare le funzioni del prodotto.		O	

6.3 Pulire il prodotto



ATTENZIONE: Per la pulizia del prodotto, non utilizzare idropulitrici ad alta pressione né acqua corrente. Non utilizzare solventi per la pulizia.

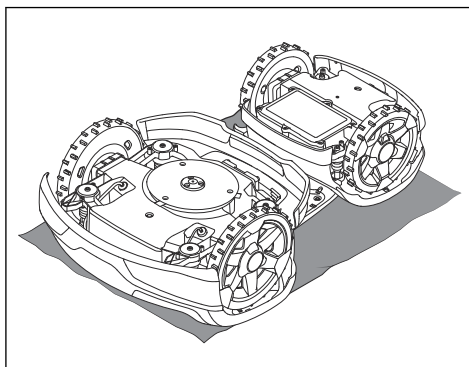
Il prodotto non funziona in modo soddisfacente in pendenza se le ruote sono bloccate dall'erba. Per pulire il prodotto utilizzare una spazzola morbida.

Husqvarna consiglia di usare uno speciale kit per la pulizia e la manutenzione, disponibile come accessorio. Rivolgersi al rappresentante Husqvarna per maggiori informazioni.

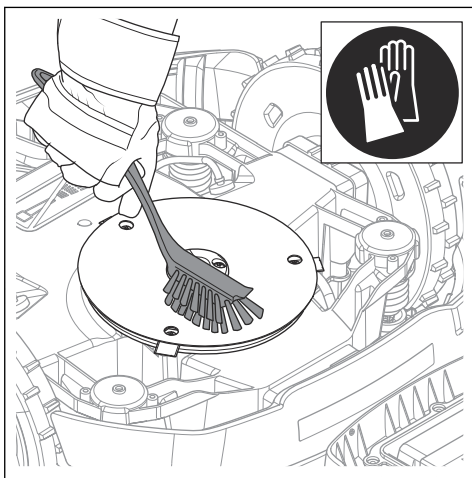
6.3.1 Pulizia del disco lame

Ispezionare il disco lame e le lame una volta alla settimana.

1. Impostare il prodotto su OFF. Fare riferimento a *Impostazione del prodotto su OFF alla pagina 28*.
2. Posizionare il prodotto con il disco lame su una superficie morbida e pulita.



3. Pulire il disco lame con una spazzola.



4. Assicurarsi che il disco lame possa ruotare liberamente.
5. Assicurarsi che le lame non siano danneggiate e possano ruotare liberamente.

6.3.2 Pulizia del telaio

- Pulire la parte inferiore del telaio con una spazzola o un panno umido.

6.3.3 Pulizia dei dischi utensili

Il prodotto non funziona in modo soddisfacente in pendenza se le ruote sono bloccate dall'erba.

- Per pulire i dischi utensili utilizzare una spazzola morbida.

6.3.4 Pulizia della scocca del prodotto

- Usare un panno umido e acqua con poco sapone per pulire la scocca del prodotto.

6.3.5 Pulizia della stazione di ricarica



AVVERTENZA: Scollegare l'alimentatore dalla presa di corrente prima di eseguire la manutenzione o la pulizia della stazione di ricarica o dell'alimentatore.



ATTENZIONE: Per la pulizia della stazione di ricarica, non utilizzare dispositivi di lavaggio ad alta pressione né acqua corrente.

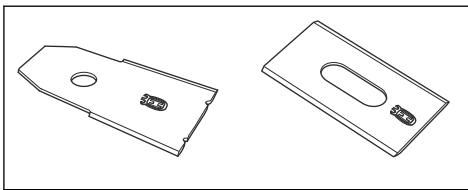
Nota: Il prodotto non può entrare nella stazione di ricarica se sono presenti oggetti al suo interno. Pulire la stazione di ricarica regolarmente.

- Rimuovere erba, rametti e altri oggetti dalla stazione di ricarica.

6.4 Sostituzione delle lame



AVVERTENZA: Husqvarna può garantire la sicurezza solo se si utilizzano lame Husqvarna originali con il logo inciso dell'H incoronata.

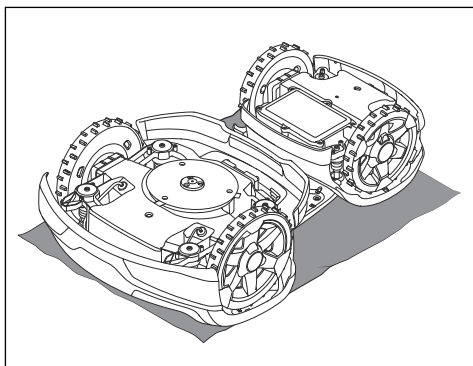


AVVERTENZA: In caso di sostituzione delle lame, è necessario sostituire anche le viti. Le viti utilizzate possono usurarsi rapidamente e far allentare le lame, causando gravi lesioni.

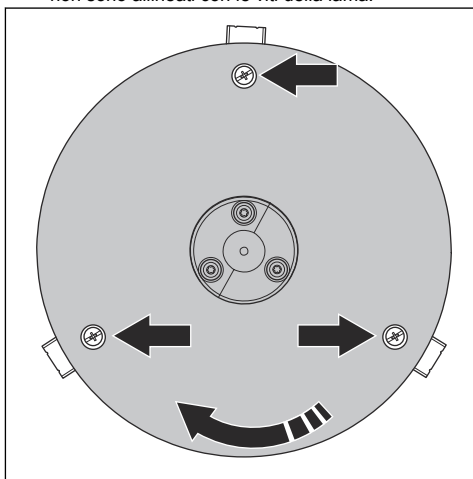
Sostituire le lame usurate o danneggiate per un funzionamento sicuro. Sostituite le lame regolarmente per ottenere un taglio soddisfacente e un consumo energetico ridotto. È necessario sostituire contemporaneamente tutte e 3 le lame e le viti per ottenere un sistema di taglio bilanciato.

6.4.1 Sostituzione delle lame

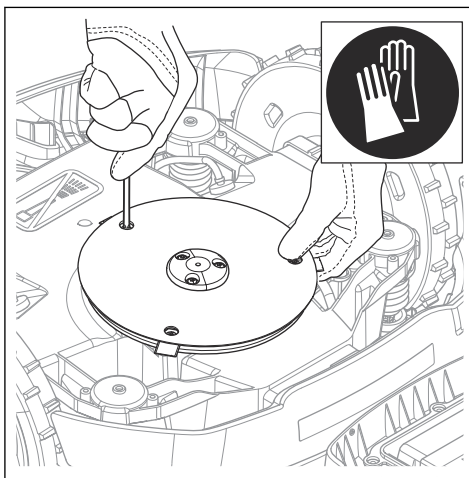
1. Portare il prodotto su OFF. Fare riferimento a *Impostazione del prodotto su OFF alla pagina 28*.
2. Indossare guanti protettivi.
3. Posizionare il prodotto con il disco lame su una superficie morbida e pulita.



4. Girare il disco di scorrimento finché i relativi fori non sono allineati con le viti della lama.



5. Rimuovere le 3 viti.



6. Rimuovere ciascuna lama e vite.
7. Installare le nuove lame e le viti.
8. Assicurarsi che le lame possano ruotare liberamente.

6.5 Sostituzione dei coperchi superiori

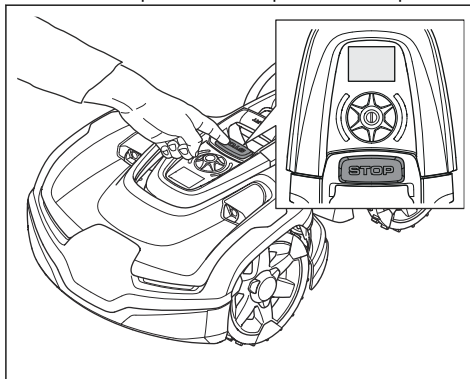
Il coperchio superiore è un accessorio disponibile in diversi colori. Contattare il rappresentante locale Husqvarna per ulteriori informazioni.



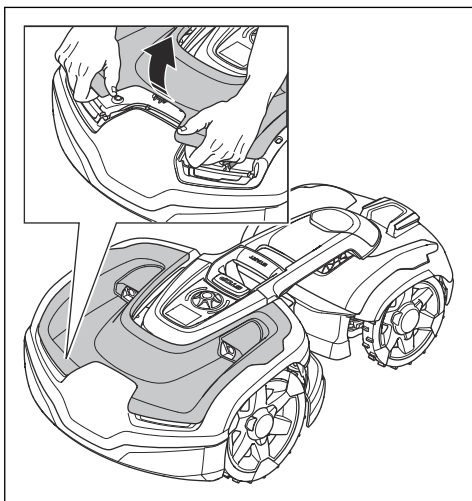
ATTENZIONE: pulire l'erba e la sporcizia dal prodotto prima di smontare i coperchi.

6.5.1 Smontaggio del coperchio superiore anteriore

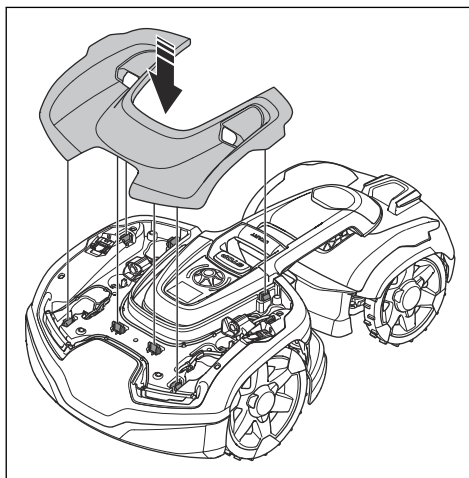
1. Premere il pulsante **STOP** per arrestare il prodotto.



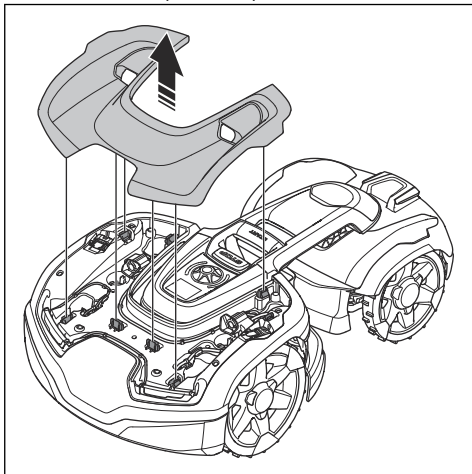
2. Sganciare il coperchio superiore anteriore dai fermi a scatto sul prodotto.



3. Sollevare il coperchio superiore anteriore.

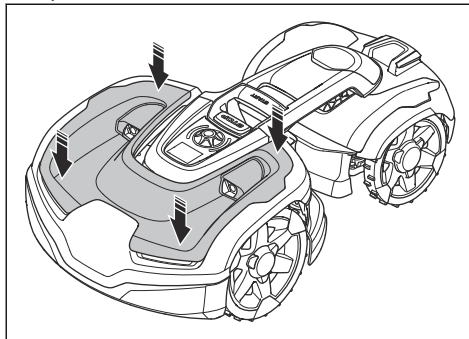


2. Spingere il coperchio superiore anteriore in posizione.



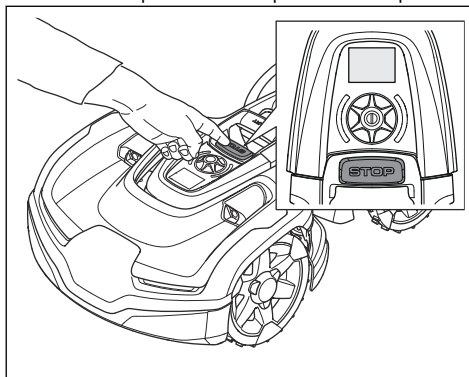
6.5.2 Montaggio del coperchio superiore anteriore

1. Posizionare il coperchio superiore anteriore sui fermi a scatto.

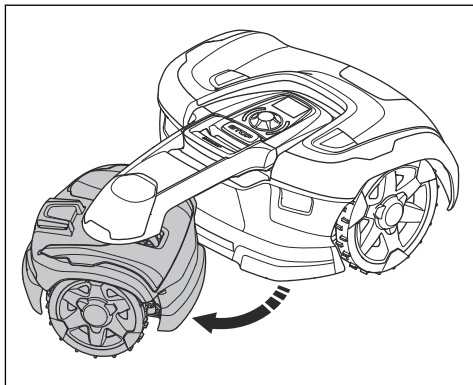


6.5.3 Smontaggio del coperchio superiore posteriore

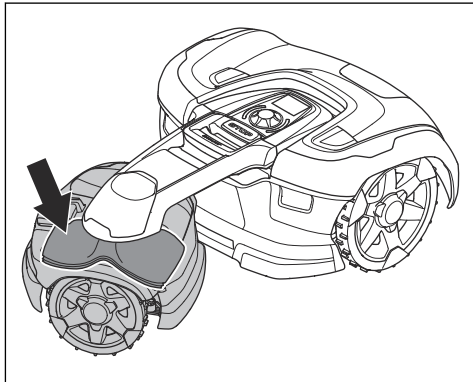
1. Premere il pulsante **STOP** per arrestare il prodotto.



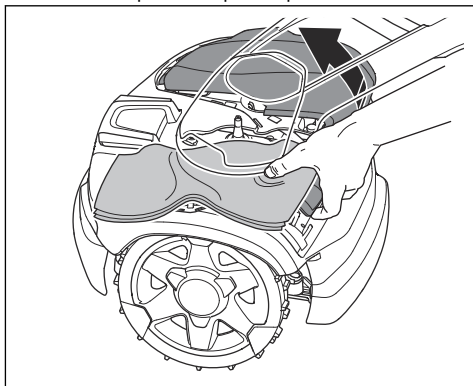
2. Ruotare la scocca posteriore verso sinistra o destra.



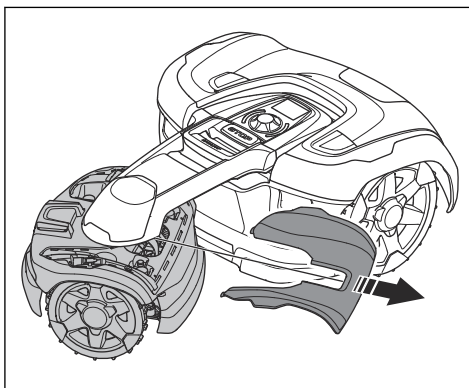
3. Collocare una protezione tra il coperchio superiore posteriore e il braccio di collegamento. Questa operazione consente di evitare danni al coperchio superiore posteriore.



4. Tirare il coperchio superiore posteriore.

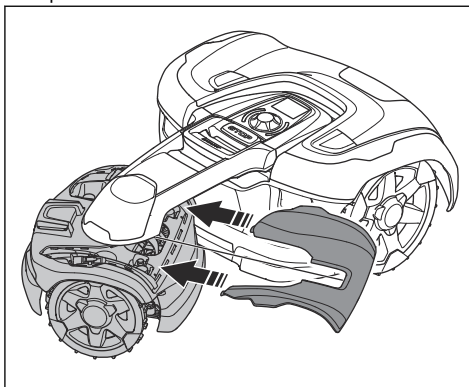


5. Smontare il coperchio superiore posteriore.

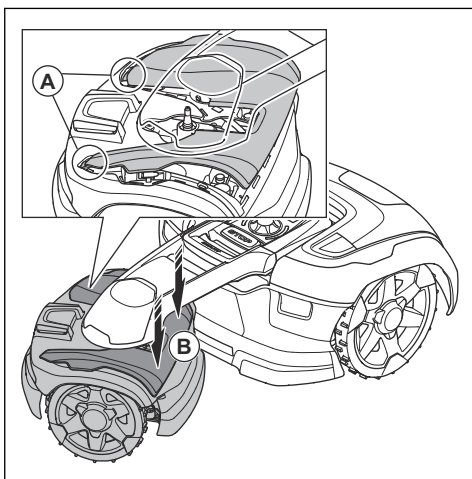


6.5.4 Montaggio del coperchio superiore posteriore

1. Posizionare il coperchio superiore sulla scocca posteriore.



2. Posizionare il coperchio superiore in sede (A) e premere i 2 magneti per montare il coperchio superiore (B).



- Verifica della capacità della batteria del prodotto e all'occorrenza una raccomandazione di sostituzione.
- Se il nuovo firmware è disponibile, il prodotto è aggiornato.

6.6 Batteria



ATTENZIONE: Caricare completamente la batteria prima di riporre il prodotto. Se la batteria non è completamente carica, potrebbe danneggiarsi.

Se il tempo di funzionamento del prodotto diventa sempre più breve dopo ogni ricarica, allora la batteria è alla fine del ciclo di vita. Sostituire la batteria per prolungare il tempo di funzionamento.

Nota: La durata della batteria dipende dalla durata della stagione e dal numero di ore di utilizzo giornaliero del prodotto. Una stagione lunga oppure un utilizzo giornaliero prolungato comporta una sostituzione della batteria più frequente.

6.7 Manutenzione invernale

Consegnare il prodotto all'assistenza centrale Husqvarna per eseguire l'assistenza prima del rimessaggio invernale. Una regolare manutenzione invernale contribuirà a mantenere il prodotto in buone condizioni e creerà le migliori condizioni per affrontare una nuova stagione senza alcuna interruzione.

Di solito la manutenzione include le seguenti operazioni.

- Pulizia totale della scocca, del telaio, del disco lame e di tutte le altre parti mobili.
- Verifica dei componenti e del funzionamento del prodotto.
- Controllo e, se necessaria, sostituzione dei componenti usurati quali, ad esempio, lame e cuscinetti.


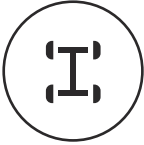

7 Ricerca guasti

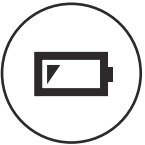




7.1 Introduzione - Ricerca guasti

In questo capitolo è elencata una serie di messaggi che possono essere visualizzati in Automower® Connect e Automower® Access in caso di guasto. Per ogni messaggio si suggerisce una possibile causa e le azioni da intraprendere. Questo capitolo descrive inoltre alcuni sintomi che possono aiutare l'utente a capire se il prodotto non funziona a dovere. Ulteriori suggerimenti sulle azioni da intraprendere in caso di guasto o ulteriori sintomi sono disponibili sul sito www.husqvarna.com.

7.2 Simboli di errore nel display Automower® Access

Se sul display Automower® Access viene visualizzato un simbolo di errore, premere il pulsante **STOP** per passare al menu principale. Ulteriori informazioni sull'errore sono disponibili in Automower® Connect.

Simbolo di errore	Descrizione	Azione
	Il prodotto si è arrestato.	Esaminare la causa del problema. Ad esempio, se il prodotto non si trova nell'area di lavoro oppure si trova sopra un oggetto. Avviare il prodotto.
	Il prodotto si è arrestato a causa di erba o altro oggetto intorno alle ruote di trazione.	Esaminare le ruote motrici e rimuovere eventuale erba o altri oggetti. Avviare il prodotto. Se il problema persiste, contattare il rappresentante locale Husqvarna.
	Il prodotto si è arrestato perché non è in grado di trovare il segnale del cavo.	Fare riferimento al messaggio di errore <i>No segnale cavo</i> in <i>Messaggi di errore alla pagina 38</i> .

Simbolo di errore	Descrizione	Azione
	Il prodotto si è arrestato perché la batteria è scarica.	Fare riferimento al messaggio di errore <i>Batteria scarica</i> in <i>Messaggi di errore alla pagina 38</i> .
	Il prodotto si è arrestato a causa di un'ostruzione nel sistema di taglio.	Esaminare il disco lame e l'area adiacente. Rimuovere eventuale erba o altri oggetti che potrebbero ostruire il sistema di taglio.
	Il prodotto si è arrestato a causa di un problema elettronico temporaneo o del firmware.	Riavviare il prodotto. Se il problema persiste, contattare il rappresentante locale Husqvarna.
	Il prodotto si è arrestato perché si è attivato l'allarme.	Avviare il prodotto. È possibile modificare le impostazioni dell'allarme nel menu <i>Sicurezza</i> dell'app Automower® Connect.
	Il prodotto si è arrestato a causa dell'inserimento di un codice PIN errato.	Immettere il codice PIN corretto. Se si dimentica il codice PIN, utilizzare l'app per inviare il codice PIN all'indirizzo e-mail registrato. Se non si è effettuata la registrazione dell'indirizzo e-mail, rivolgersi al rappresentante locale Husqvarna.

7.3 Messaggi di errore

La tabella seguente mostra una serie di messaggi di errore che possono essere visualizzati in Automower® Connect. Alcuni errori possono essere confermati in Automower® Connect e alcuni messaggi devono essere confermati sul

display Automower® Access del prodotto. Se lo stesso messaggio viene visualizzato frequentemente, rivolgersi al rappresentante locale Husqvarna. Per ulteriori informazioni, fare riferimento a *Messaggi alla pagina 26*.

Messaggio	Causa	Azione
<i>Nessun segnale dal cavo</i>	L'alimentatore o il cavo di bassa tensione non sono collegati.	Esaminare lo stato del LED sulla stazione di ricarica. Se il LED non è acceso, significa che non c'è corrente. Esaminare il collegamento della presa di corrente e verificare se è scattato un salvavita. Assicurarsi che il cavo a bassa tensione sia collegato alla stazione di ricarica.
	L'alimentatore o il cavo a bassa tensione sono danneggiati.	Sostituire l'alimentatore o il cavo a bassa tensione.
	Il cavo perimetrale non è collegato alla stazione di ricarica.	Assicurarsi che i connettori del cavo perimetrale siano collegati correttamente alla stazione di ricarica. Sostituire i connettori se danneggiati. Fare riferimento a <i>Installazione del cavo perimetrale alla pagina 18</i> .
	Il cavo perimetrale è rotto.	Verificare il segnale del LED sulla stazione di ricarica. Se il LED indica un'interruzione del cavo perimetrale, scoprire dove si trova. Sostituire la sezione danneggiata del circuito con un nuovo tratto di cavo e collegare i capi dei cavi con un giunto originale. Fare riferimento a <i>Ricerca interruzioni nel cavo alla pagina 48</i> .
	La <i>Modalità ECO</i> è attivata e il prodotto è stato avviato fuori dalla stazione di ricarica.	Posizionare il prodotto nella stazione di ricarica. Avviare il prodotto.
	Il prodotto e la stazione di ricarica non sono più abbinati.	Posizionare il prodotto nella stazione di ricarica e generare un nuovo segnale cavo. Fare riferimento a <i>Nuovo segnale cavo alla pagina 26</i> .
	I cavi perimetrali di andata e ritorno da un'isola si incrociano.	Assicurarsi che il cavo perimetrale sia installato correttamente. Fare riferimento a <i>Installazione del cavo perimetrale alla pagina 18</i> .
	Interferenze da oggetti metallici (recinzioni, armatura del cemento) o cavi interrati.	Spostare il cavo perimetrale e/o creare più isole nell'area di lavoro per aumentare la potenza del segnale.
	Il prodotto è troppo lontano dal cavo perimetrale.	Ripetere l'installazione del cavo perimetrale in modo che tutte le parti dell'area di lavoro siano al massimo a 35 m / 115 poll. dal cavo perimetrale.
<i>Motorino della ruota bloccato</i>	Erba o altri corpi estranei sono avvolti attorno alla ruota di trazione.	Esaminare la ruota motrice e rimuovere l'erba o eventuali altri oggetti.
<i>Problema alla ruota motrice</i>		
<i>Sistema di taglio bloccato</i>	Erba o altri corpi estranei sono avvolti intorno al disco lame.	Esaminare il disco lame e rimuovere l'erba o altri oggetti.
	Il disco lame si trova in una pozzanghera d'acqua.	Spostare il prodotto ed evitare che si creino dei ristagni d'acqua nell'area di lavoro.

Messaggio	Causa	Azione
<i>Intrappolato</i>	Il prodotto è bloccato in una piccola area dietro una serie di ostacoli.	Esaminare se sono presenti ostacoli che impediscono al prodotto di spostarsi da tale posizione.
<i>Codice PIN errato</i>	È stato immesso un codice PIN errato. Dopo cinque tentativi, il prodotto viene bloccato per un po' di tempo.	Immettere il codice PIN corretto. Se il codice PIN non è corretto, utilizzare il link nell'app per inviare il codice PIN all'indirizzo e-mail registrato. Se non si è effettuata la registrazione dell'indirizzo e-mail, contattare il rappresentante locale Husqvarna.
<i>Batteria scarica</i>	Il prodotto non trova la stazione di ricarica.	Modificare la posizione del cavo guida. Fare riferimento a <i>Installazione del cavo guida: alla pagina 19</i> . Controllare le impostazioni di installazione per la ricerca della stazione di ricarica. Fare riferimento a <i>Individuazione della stazione di ricarica alla pagina 24</i> .
	La batteria è esaurita.	Sostituire la batteria. Fare riferimento a <i>Smaltimento alla pagina 51</i> .
	L'antenna della stazione di ricarica è difettosa.	Verificare se la spia della stazione di ricarica sia rossa lampeggiante. Fare riferimento a <i>Spia LED della stazione di ricarica alla pagina 45</i> .
<i>Slittato/non avanza</i>	Il prodotto è intrappolato in qualche oggetto e slitta.	Liberare il prodotto e correggere il motivo della mancanza di aderenza. Se la causa è l'erba bagnata, attendere finché il prato non è asciutto prima di utilizzare il prodotto.
	L'area di lavoro presenta una pendenza ripida.	La pendenza massima garantita è 70%. Pendenze maggiori devono essere escluse. Fare riferimento a <i>Installazione del cavo perimetrale su una pendenza alla pagina 15</i> .
	Il cavo guida non è installato correttamente in una pendenza.	Assicurarsi che il cavo guida sia installato diagonalmente lungo la pendenza. Fare riferimento a <i>Installazione del cavo guida: alla pagina 19</i> .
<i>Motorino della ruota sovraccarico</i>	Il prodotto è incastrato in qualche ostacolo.	Liberare il prodotto e correggere il motivo della mancanza di aderenza. Se la causa è l'erba bagnata, attendere finché il prato non è asciutto prima di utilizzare il prodotto.
<i>Stazione di ricarica bloccata</i>	Il prodotto ha effettuato alcuni tentativi di ricarica, ma il contatto tra lamelle della stazione di ricarica e lamelle di contatto è scarso.	Posizionare il prodotto nella stazione di ricarica e controllare che il contatto tra lamelle di ricarica e lamelle di contatto sia corretto. Pulire le lamelle di contatto e quelle di ricarica.
	Un oggetto causa un blocco e il prodotto non può entrare nella stazione di ricarica.	Rimuovere l'oggetto.
	La piastra base è inclinata o piegata.	Assicurarsi che la piastra base sia posizionata su una superficie piana.

Messaggio	Causa	Azione
<i>Bloccato in stazione di ricarica</i>	Il prodotto slitta sulla piastra base.	Pulire la piastra base.
	È presente un oggetto sul percorso del prodotto che gli impedisce di lasciare la stazione di ricarica.	Rimuovere l'oggetto.
<i>Capovolto</i>	Il prodotto si trova in forte pendenza oppure si è rovesciato.	Girare il prodotto nella posizione corretta verso l'alto.
<i>Tagliaerba inclinato</i>	Il prodotto è inclinato oltre la pendenza consentita.	Spostare il prodotto in piano.
<i>Sollevato</i>	Un blocco ha attivato i sensori di sollevamento e ha causato l'arresto del prodotto.	Rimuovere l'oggetto che ostacola il prodotto. Se il problema persiste, è richiesto un intervento da parte di un tecnico di assistenza autorizzato
<i>Sollevaramento nel braccio di collegamento</i>	Un blocco ha attivato il sensore di sollevamento e ha causato l'arresto del prodotto.	Rimuovere l'oggetto che ostacola il prodotto. Se il problema persiste, è richiesto un intervento da parte di un tecnico di assistenza autorizzato
<i>Pendenza troppo ripida</i>	Il prodotto si è fermato perché la pendenza è troppo ripida.	Modificare l'installazione del cavo perimetrale per escludere questa parte ripida dell'area di lavoro. Fare riferimento a <i>Per esaminare dove posizionare il cavo perimetrale alla pagina 13.</i>
<i>Allarme! Tagliaerba spento</i>	L'allarme è stato attivato perché il prodotto è stato portato su OFF.	Regolare il livello di sicurezza nel menu <i>Sicurezza</i> , vedere <i>Sicurezza alla pagina 26.</i>
<i>Allarme! Tagliaerba fermato</i>	L'allarme è stato attivato perché il prodotto è stato arrestato.	
<i>Allarme! Tagliaerba spostato</i>	L'allarme è stato attivato perché il prodotto è stato spostato.	
<i>Allarme! Fuori area di protezione</i>	L'allarme è stato attivato perché il tagliaerba era al di fuori della GeoFence.	Attivare l'area di protezione antifurto (GeoFence) nel <i>Automower® Connect</i> .

Messaggio	Causa	Azione
<i>Problema elettronico</i>	Problema elettronico o legato al firmware temporaneo	Riavviare il prodotto. Se il problema persiste, il messaggio che appare richiede un intervento da parte di un tecnico addetto alla manutenzione autorizzato.
<i>Problema al sensore cavo</i>		
<i>Sensore di inclinazione difettoso</i>		
<i>Problema temporaneo</i>		
<i>Problema al pulsante STOP</i>		
<i>Problema agli ultrasuoni</i>		
<i>Problema navigazione GPS</i>		
<i>Problema al sensore angolare</i>		
<i>Problema al sensore a pressione</i>		
<i>Combinazione dispositivo non valida</i>		
<i>Configurazione sistema non valida</i>		
<i>Problema al sensore di sollevamento</i>		
<i>Problema al sensore di collisione</i>		
<i>Problema temporaneo alla batteria</i>	Problema temporaneo alla batteria o al firmware	Riavviare il prodotto.
<i>Problema alla batteria</i>		Se il problema persiste, il messaggio che appare richiede un intervento da parte di un tecnico addetto alla manutenzione autorizzato.
<i>Problema al sistema di ricarica</i>	È presente corrosione o sporcizia sulle lamelle di carica e sulle lamelle di contatto.	Riavviare il prodotto. Pulire le lamelle di ricarica del prodotto e le lamelle di contatto della stazione di ricarica.
	Problema temporaneo elettronico o al firmware del prodotto.	Riavviare il prodotto. Se il problema persiste, contattare un rivenditore autorizzato con assistenza.
<i>Limiti temperatura batteria superati</i>	Il prodotto non funziona se la temperatura della batteria è eccessiva o insufficiente.	Il prodotto inizia a funzionare nuovamente quando la temperatura è compresa tra i limiti impostati e le impostazioni del programma consentono al prodotto di funzionare. Controllare che la stazione di ricarica sia in un'area protetta dalla luce del sole.
<i>Combinazione batterie errata</i>	Il tipo di batteria non è corretto.	Utilizzare esclusivamente batterie originali raccomandate dal produttore.

Messaggio	Causa	Azione
<i>Corrente alimentazione troppo alta</i>	Unità di alimentazione non corretta o difettosa.	Riavviare il prodotto. Se il problema persiste, il messaggio che appare richiede un intervento da parte di un tecnico addetto alla manutenzione autorizzato.
<i>Problema di connettività</i>	Problema al modulo Automower® Connect.	Riavviare il prodotto. Se il problema persiste, il messaggio che appare richiede un intervento da parte di un tecnico addetto alla manutenzione autorizzato.
<i>Impostazioni ripristinate</i>	Le impostazioni di connettività del modulo Automower® Connect sono state ripristinate in seguito a un guasto.	Controllare le impostazioni e modificarle se necessario.
<i>Fuori area di lavoro</i>	Le connessioni del cavo perimetrale alla stazione di ricarica sono incrociate.	Assicurarsi che il cavo perimetrale sia collegato correttamente. Fare riferimento a <i>Per esaminare dove posizionare il cavo perimetrale alla pagina 13.</i>
	Il cavo perimetrale è troppo vicino al bordo dell'area di lavoro.	Assicurarsi che il cavo perimetrale sia disposto come da istruzioni. Fare riferimento a <i>Installazione del cavo perimetrale alla pagina 18.</i>
	L'area di lavoro è troppo in pendenza vicino al cavo perimetrale.	
	Il cavo perimetrale è disposto nella direzione sbagliata attorno a un'isola.	
	Disturbi provenienti da oggetti metallici (reinzioni, armatura del cemento) o cavi interrati vicini.	Spostare il cavo perimetrale e/o creare più isole nell'area di lavoro per aumentare la potenza del segnale.
	Il prodotto ha difficoltà a riconoscere il suo segnale da quello di un'installazione vicina.	Posizionare il prodotto nella stazione di ricarica e generare un nuovo segnale cavo. Fare riferimento a <i>Nuovo segnale cavo alla pagina 26.</i>
<i>Altezza di taglio limitata</i>	La regolazione dell'altezza di taglio non riesce a muoversi.	Esaminare la regolazione dell'altezza di taglio e rimuovere l'erba e altro materiale indesiderato. Se il problema persiste, il messaggio che appare richiede un intervento da parte di un tecnico addetto alla manutenzione autorizzato.
<i>Altezza di taglio imprevista</i>		
<i>Problema all'altezza di taglio, avanzamento</i>		
<i>Regolazione di taglio bloccata</i>		
<i>Problema altezza di taglio</i>		

Messaggio	Causa	Azione
<i>Nessuna alimentazione nella stazione di ricarica</i>	Unità di alimentazione non corretta o difettosa.	Esaminare l'alimentatore. Se necessario, sostituire l'alimentatore.
	Interruzione dell'alimentazione.	Individuare e correggere la causa dell'interruzione della potenza
	Nessun contatto tra le lamelle di contatto e quelle di carica.	Assicurarsi che le lamelle di ricarica e quelle di contatto siano collegate.
<i>Sistema di taglio sbilanciato</i>	Numero di lame insufficiente o eccessivo.	Esaminare le lame sul disco lame.
<i>Segnale GPS debole</i>	Il cielo è coperto su gran parte dell'area di lavoro.	Se possibile, rimuovere gli oggetti. Disabilitare la funzione di navigazione GPS e utilizzare invece la funzione Gestione del prato. Fare riferimento a <i>Gestione del prato alla pagina 24.</i>
<i>Problema al sensore di collisione, anteriore/posteriore</i> <i>Collisione</i>	Un'ostruzione ha causato l'arresto del prodotto.	Rimuovere l'ostruzione ed esaminare la causa dell'arresto.
	La scocca del prodotto non può muoversi liberamente attorno al telaio.	Rimuovere la sporcizia o il materiale indesiderato tra il telaio e la scocca per assicurarsi che la scocca possa muoversi liberamente attorno al telaio.
	La scocca del prodotto non è montata correttamente sugli ammortizzatori in gomma.	Assicurarsi che gli ammortizzatori in gomma siano fissati correttamente sulla scocca del prodotto e sul telaio. Se il problema persiste, il messaggio che appare richiede un intervento da parte di un tecnico addetto alla manutenzione autorizzato.
<i>Destinazione non raggiungibile</i>	Il prodotto non può raggiungere la destinazione perché manca un cavo guida o un cavo perimetrale nell'area di lavoro.	Modificare l'area di lavoro nell'app o installare una nuova area di lavoro e includere un cavo guida o un cavo perimetrale nell'area di lavoro.
	Il prodotto non può raggiungere la destinazione perché esiste un'area da evitare che blocca il percorso verso l'area di lavoro.	Modificare o rimuovere l'area da evitare o installare una nuova area di lavoro.
<i>Destinazione bloccata</i>	Il percorso verso la destinazione è bloccato da un ostacolo.	Rimuovere l'ostacolo che blocca il percorso verso la destinazione.
<i>La batteria deve essere sostituita</i>	L'efficienza della batteria è bassa.	Sostituire la batteria. Contattare il tecnico di assistenza autorizzato di zona.
<i>Batteria quasi esaurita</i>	L'efficienza della batteria è molto bassa.	Sostituire la batteria. Contattare il tecnico di assistenza autorizzato di zona.
<i>Configurazione firmware non valida</i>	Il firmware nel prodotto non è valido.	Posizionare il prodotto nella stazione di ricarica e aggiornare il firmware tramite . Se il problema persiste, contattare un tecnico di assistenza autorizzato.
<i>Problema con la mappa</i>	Il file dell'oggetto mappa non è corretto	Effettuare un controllo della mappa nell'app. Regolare la mappa e salvarla.
		Eliminare la mappa ed eseguire una nuova installazione.

7.4 Messaggi informativi

La tabella seguente mostra una serie di messaggi informativi che possono essere visualizzati in Automower® Connect. Se lo stesso messaggio viene visualizzato spesso, contattare il rappresentante locale Husqvarna. Per ulteriori informazioni, fare riferimento a *Messaggi alla pagina 26*.

Messaggio	Causa	Azione
<i>Impostazioni ripristinate</i>	Conferma che è stata eseguita la funzione <i>Ripristino di tutte le impostazioni utente</i> .	Questo è normale. Non è richiesto alcun intervento.
<i>Guida 1/2 non trovata</i>	Il cavo guida non è collegato alla stazione di ricarica.	Verificare che il connettore del cavo guida sia ben collegato alla stazione di ricarica. Fare riferimento a <i>Installazione del cavo guida: alla pagina 19</i> .
	Interruzione nel cavo guida.	Individuare l'interruzione. Sostituire la sezione danneggiata del circuito guida con una nuova e collegare i capi dei cavi con un giunto originale.
	Il cavo guida non è collegato al cavo perimetrale.	Controllare che il cavo guida sia collegato correttamente al cavo perimetrale. Fare riferimento a <i>Installazione del cavo guida: alla pagina 19</i> .
<i>Connessione cambiata</i>	Nuovo segnale cavo modificato correttamente.	Nessun intervento.
<i>Connessione NON cambiata</i>	Impossibile modificare il segnale cavo.	Creare un nuovo segnale cavo, riprovare più volte. Se il problema persiste, il messaggio che appare richiede un intervento da parte di un tecnico addetto alla manutenzione autorizzato. Fare riferimento a <i>Nuovo segnale cavo alla pagina 26</i> .
<i>Pendenza troppo ripida</i>	Il prodotto ha smesso di tagliare poiché la pendenza è troppo ripida.	Se questo problema si verifica frequentemente, modificare l'installazione del cavo perimetrale per escludere la parte ripida dell'area di lavoro.
<i>Scarsa qualità di segnale</i>	Il modulo Automower® Connect presente nel prodotto è montato capovolto, oppure il prodotto stesso è inclinato o capovolto.	Accertarsi che il prodotto non sia capovolto o inclinato. Se il problema persiste, rivolgersi a un tecnico di assistenza autorizzato.
<i>È necessario aggiornare il software Com-Board</i>	Il firmware del modulo Automower® Connect deve essere aggiornato.	Rivolgersi al tecnico di assistenza autorizzato per aggiornare il firmware.
<i>Problema dell'area di protezione</i>	L'area di protezione non funziona a causa della comunicazione debole o assente con il sistema GPS.	Posizionare il prodotto in un'area dove il cielo è visibile e attendere circa 15 minuti. Se il problema persiste, rivolgersi a un tecnico di assistenza autorizzato.
	Il segnale GPS è debole per l'area di lavoro attuale. Impossibile utilizzare la navigazione GPS assistita.	Se il messaggio viene visualizzato spesso, disabilitare la navigazione assistita GPS e utilizzare invece le impostazioni manuali dell'opzione <i>Gestione del prato</i> .

7.5 Spia LED della stazione di ricarica

La spia LED della stazione di carica è verde quando l'installazione è corretta. Se la spia LED della stazione di

ricarica non è verde, seguire la tabella di risoluzione dei problemi riportata di seguito.

Contattare il rappresentante locale Husqvarna o visitare il sito www.husqvarna.com per ulteriori informazioni.

Indicatore LED	Causa	Azione
Verde fisso	I segnali della stazione di ricarica sono buoni.	Non è necessaria alcuna procedura.
Verde lampeggiante	I segnali della stazione di ricarica sono buoni e la <i>modalità ECO</i> è attivata.	Non è necessaria alcuna procedura.
Lampeggia in blu	Il cavo perimetrale non è collegato alla stazione di ricarica.	Collegare il cavo perimetrale alla stazione di ricarica.
	Il cavo perimetrale è danneggiato.	Sostituire la sezione danneggiata del cavo perimetrale con un nuovo cavo.
Rosso lampeggiante	Interferenza nell'antenna della stazione di ricarica.	Rivolgersi al proprio rappresentante Husqvarna.
Rosso fisso	Errore della scheda di ricarica o alimentazione di corrente errata nella stazione di ricarica.	L'errore deve essere corretto da un tecnico di un centro assistenza autorizzato. Rivolgersi al proprio rappresentante Husqvarna.

7.6 Sintomi

Se il prodotto non funziona come previsto, attenersi alla seguente guida ai sintomi.

Sul sito www.husqvarna.com è stata inserita una sezione domande frequenti (FAQ) che fornisce risposte più dettagliate a una serie di domande standard. Se ancora non si è riusciti a individuare il motivo del guasto, contattare il rappresentante locale Husqvarna.

Sintomi	Causa	Azione
Il prodotto ha difficoltà ad agganciarsi.	Il cavo perimetrale non è stato posato dritto a una distanza sufficiente dalla stazione di ricarica.	Verificare che la stazione di ricarica sia stata installata seguendo le istruzioni. Fare riferimento a <i>Installazione della stazione di ricarica alla pagina 18</i>
	La stazione di ricarica è in pendenza.	Posizionare la stazione di ricarica su una superficie perfettamente piana. Fare riferimento a <i>Per esaminare dove posizionare la stazione di ricarica alla pagina 12</i> .
L'orario di funzionamento del prodotto è errato	Deve essere impostato l'orologio.	Impostare l'orologio. Fare riferimento a <i>Ora e data alla pagina 26</i> .
	Gli orari di avviamento e arresto non sono corretti.	Ripristinare l'ora di inizio e modificare le impostazioni del <i>Programma</i> . Fare riferimento a <i>Programma alla pagina 23</i> .
Il prodotto vibra.	Lame danneggiate possono provocare squilibri nel sistema di taglio.	Controllare lame e viti e sostituirle all'occorrenza. Fare riferimento a <i>Sostituzione delle lame alla pagina 32</i> .
	Troppe lame nella stessa posizione possono provocare squilibri nel sistema di taglio.	Verificare che su ogni vite sia montata solo una lama.
	Vengono utilizzate diverse versioni (spesso) di lame Husqvarna.	Controllare se le lame sono di versioni diverse.
Il prodotto funziona, ma il disco lame non gira.	Il prodotto cerca la stazione di ricarica.	Nessun intervento. Il disco lame non ruota quando il prodotto cerca la stazione di ricarica.

Sintomi	Causa	Azione
La batteria è scarica e il prodotto viene posizionato nella stazione di ricarica, ma non si ricarica e non può essere portato su ON.	Se la batteria si è scaricata completamente, la ricarica richiederà molto tempo prima che il prodotto possa essere portato su ON.	Tenere il prodotto nella stazione di ricarica per 24 ore e verificare se può essere portato su ON. Se il problema persiste, contattare un tecnico di assistenza autorizzato.
Il prodotto presenta periodi più corti rispetto al solito tra una carica e l'altra	Erba o corpi estranei bloccano il disco lame.	Rimuovere e pulire il disco lame. Fare riferimento a <i>Sostituzione delle lame alla pagina 32</i> .
	La batteria è esaurita.	Sostituire la batteria. Fare riferimento a <i>Rimozione della batteria alla pagina 51</i> .
I tempi di taglio e di ricarica sono più brevi del solito.	La batteria è esaurita.	Sostituire la batteria. Fare riferimento a <i>Rimozione della batteria alla pagina 51</i> .
Il prodotto rimane parcheggiato per ore nella stazione di ricarica.	Il pulsante STOP è stato attivato.	Accertarsi che il pulsante START sia premuto.
	È attiva la modalità Parcheggio.	Selezionare la modalità operativa in Automower® Access o Automower® Connect.
	Il prodotto non può funzionare se la temperatura della batteria è eccessiva o insufficiente.	Controllare che la stazione di ricarica sia posizionata in un'area protetta dalla luce del sole.
Risultati di taglio irregolari.	Il prodotto funziona per un numero insufficiente di ore al giorno.	Aumentare il tempo di falciatura. Fare riferimento a <i>Programma alla pagina 23</i> .
	Le impostazioni dell'opzione <i>Gestione del prato</i> non sono corrette rispetto alla disposizione dell'area di lavoro.	Controllare le impostazioni dell'opzione <i>Gestione del prato</i> . Fare riferimento a <i>Gestione del prato alla pagina 24</i> .
	La forma dell'area di lavoro richiede l'utilizzo di <i>Area 1-5</i> affinché il prodotto possa orientarsi sull'intera superficie remota.	Utilizzare <i>Area 1-5</i> per orientare il prodotto verso un'area remota. Fare riferimento a <i>Gestione del prato alla pagina 24</i> .
	L'area di lavoro è troppo ampia.	Provare a limitare l'area di lavoro o aumentare il tempo di lavoro. Fare riferimento a <i>Programma alla pagina 23</i> .
	Lame smussate.	Sostituire tutte le lame. Fare riferimento a <i>Sostituzione delle lame alla pagina 32</i> .
	Erba alta rispetto all'altezza di taglio impostata.	Aumentare l'altezza di taglio; successivamente, ridurla.
	Accumulo di erba sul disco lame o attorno all'albero motore.	Verificare che il disco lame ruoti liberamente e agevolmente. In caso contrario, allentare il disco lame e rimuovere erba e corpi estranei. Fare riferimento a <i>Pulizia del disco lame alla pagina 31</i> .
Il prodotto non è collegato all'app Automower® Connect.	Il prodotto non è stato collegato all'app in precedenza e il prodotto non è incluso nell'elenco <i>I miei tagliaerba</i> nell'app Automower® Connect.	Abbinare il prodotto al dispositivo mobile. <i>Abbinamento tra Automower® Connect e il prodotto alla pagina 21</i> .

Sintomi	Causa	Azione
Il prodotto ha solo la connessione Bluetooth® (a corto raggio) con l'app Automower® Connect e non la connessione cellulare (a lungo raggio).	Il prodotto non dispone di connessione cellulare con l'app Automower® Connect.	Accedere all'app Automower® Connect sul proprio dispositivo mobile. Selezionare Automower® Connect ed eseguire un nuovo abbinamento
Non è possibile connettersi al prodotto con un dispositivo mobile aggiuntivo.	È possibile collegare al prodotto solo un dispositivo mobile con Bluetooth® contemporaneamente.	Disattivare l'app Automower® Connect in tutti gli altri dispositivi connessi. Se il problema persiste, impostare il dispositivo mobile collegato su OFF e riavviarlo. Se il problema persiste, contattare il rivenditore.
La connessione cellulare funzionava in precedenza, ma ora non funziona.	Si è verificato un problema con la connettività cellulare.	<ul style="list-style-type: none"> • Assicurarsi di disporre di copertura cellulare nell'area. • Disattivare Automower® Connect nell'app e riattivarla. Attendere 1 ora e riprovare. • Riavviare il prodotto. • Se nell'app è disponibile un nuovo firmware, installarlo per assicurarsi di disporre del firmware più recente. • Assicurarsi di avere la versione più recente dell'app Automower® Connect installata. • Se il problema persiste, contattare il rivenditore.

7.7 Ricerca interruzioni nel cavo

La rottura del cavo è solitamente provocata da danni materiali involontari, ad esempio, quando si usa una vanga. Nei Paesi soggetti alla formazione di gelo, anche le pietre appuntite che vengono mosse nel terreno possono danneggiare il cavo. Le interruzioni possono inoltre essere provocate da un'eccessiva tensione applicata al cavo durante l'installazione.

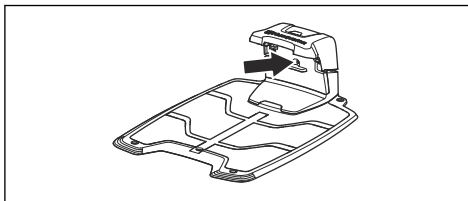
Tagliando l'erba troppo corta subito dopo l'installazione si può danneggiare l'isolamento del cavo. Eventuali danni all'isolamento possono provocare guasti anche dopo diverse settimane o mesi. Per evitare che ciò accada, scegliere sempre l'altezza di taglio massima per le prime settimane successive all'installazione e ridurre gradualmente l'altezza ogni due settimane, fino a raggiungere l'altezza di taglio desiderata.

Una giunzione del cavo non corretta può inoltre provocare interruzioni diverse settimane dopo averla effettuata. Una giunzione errata può, per esempio, derivare dal fatto che non si è serrato a sufficienza il giunto con le pinze o dall'aver usato un giunto di qualità inferiore rispetto a quello originale. Verificare tutte le giunzioni tra i cavi prima di cercare altri eventuali guasti.

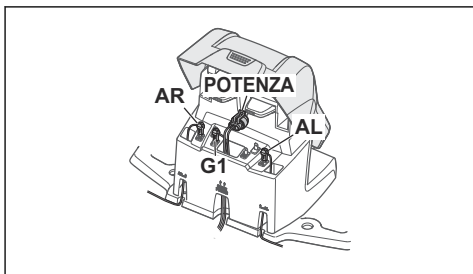
È possibile individuare la rottura di un cavo diminuendo gradualmente la lunghezza del circuito, finché non sarà rimasta solo una sezione molto corta di cavo.

Il metodo seguente non funziona se è attiva la *Modalità ECO*. Assicurarsi in primo luogo che la *Modalità ECO* sia disattivata. Fare riferimento a *Modalità ECO alla pagina 24*.

1. Verificare che la spia della stazione di ricarica sia blu lampeggiante, a indicare la presenza di un'interruzione nel cavo perimetrale. Fare riferimento a *Spia LED della stazione di ricarica alla pagina 45*.



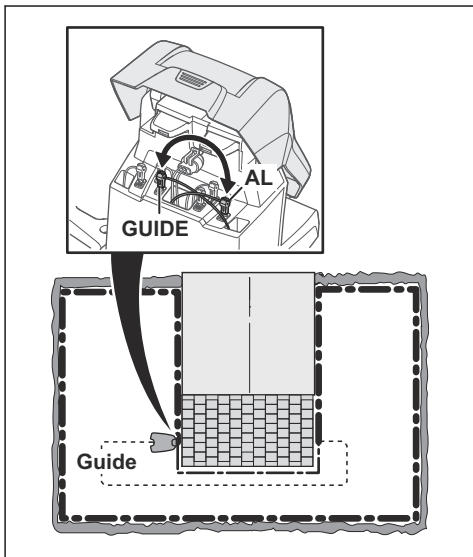
2. Verificare che i collegamenti del cavo perimetrale alla stazione di ricarica siano effettuati correttamente e non siano difettosi. Verificare che la spia della stazione di ricarica sia ancora blu e lampeggiante.



3. Invertire i collegamenti tra il cavo guida e il cavo perimetrale sulla stazione di ricarica.

Iniziare invertendo i collegamenti AL e G1. Alcuni modelli sono dotati di cavi guida aggiuntivi (G2, G3). È possibile attenersi alla stessa procedura.

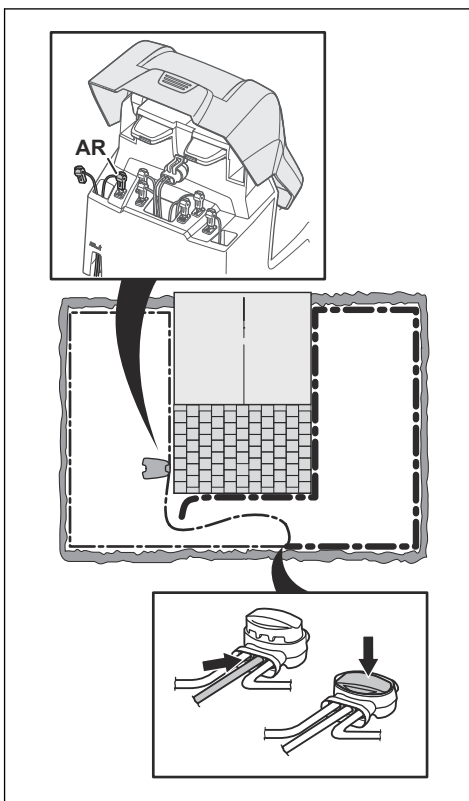
Se la spia è verde fissa, l'interruzione si trova in un punto del cavo perimetrale compreso tra AL e il punto in cui il cavo guida è collegato con il cavo perimetrale (linea nera spessa nella figura).



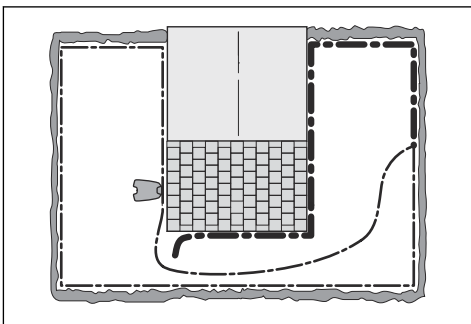
Per risolvere il guasto sono necessari il cavo perimetrale, i connettori e i giunti:

- a) Se si sospetta che il cavo perimetrale sia corto, è più facile sostituire tutto il cavo perimetrale tra AL e il punto in cui il cavo guida è collegato al cavo perimetrale (linea nera spessa).
- b) Se si sospetta che il cavo perimetrale sia lungo (linea nera spessa), procedere come indicato di seguito: Rimettere AL e G1 nelle rispettive posizioni originali. Quindi scollegare AR. Collegare un nuovo cavo a AR. Collegare l'altra estremità

del nuovo cavo al centro della sezione di cavo sospetta.

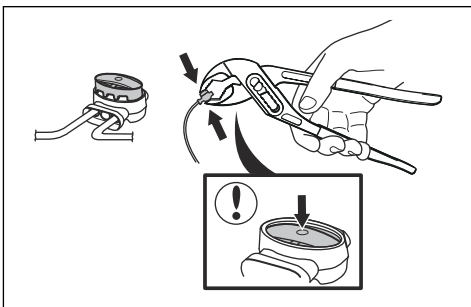


Se ora la spia è verde, l'interruzione si trova sul cavo tra l'estremità scollegata e il punto in cui il nuovo cavo è collegato (linea nera spessa nella figura sottostante). In tal caso, spostare il collegamento del nuovo cavo più vicino all'estremità scollegata (circa al centro della sezione di cavo sospetta) e verificare ancora una volta che la spia sia verde.



Procedere in questo modo finché non rimane una sezione molto ridotta di cavo che corrisponderà alla differenza tra la luce verde fissa e una luce lampeggiante blu. Seguire le istruzioni che seguono al punto 5.

4. Se la spia blu continua a lampeggiare nel punto 3 descritto sopra: Rimettere AL e G1 nelle rispettive posizioni originali. Invertire quindi AR e G1. Se ora la spia è verde fissa, scollegare AL e collegare un nuovo cavo perimetrale a AL. Collegare l'altra estremità del nuovo cavo al centro della sezione di cavo sospetta. Seguire lo stesso approccio descritto sopra, ai punti 3a) e 3b).
5. Una volta individuata l'interruzione, sostituire la sezione danneggiata con un nuovo cavo. Utilizzare sempre giunti originali.



8 Trasporto, stoccaggio e smaltimento

8.1 Trasporto

Le batterie agli ioni di litio in dotazione rispettano i requisiti di legge sulle merci pericolose.

- Rispettare tutte le norme nazionali vigenti.
- Rispettare i requisiti speciali riportati sulla confezione e sulle etichette per il trasporto commerciale, compreso quello effettuato da terzi e da corrieri.

8.2 Rimessaggio

- Ricaricare completamente il prodotto. Fare riferimento a *Ricarica della batteria alla pagina 28*.
- Portare il prodotto su OFF. Fare riferimento a *Impostazione del prodotto su OFF alla pagina 28*.
- Pulire il prodotto. Fare riferimento a *Pulire il prodotto alla pagina 31*.
- Conservare il prodotto in un luogo asciutto e al riparo dal gelo.
- Tenere il prodotto con tutte le ruote poggiate a terra.
- Se si tiene la stazione di ricarica all'interno, scollegare e rimuovere l'alimentatore e tutti i connettori dalla stazione di ricarica. Riporre l'estremità di ciascun filo connettore in un apposito contenitore protettivo.

Nota: Se si tiene la stazione di ricarica all'esterno, non scollegare l'alimentazione elettrica e i connettori.

- Contattare l'assistenza Husqvarna per informazioni sugli accessori per lo stoccaggio disponibili per il prodotto.

8.3 Smaltimento

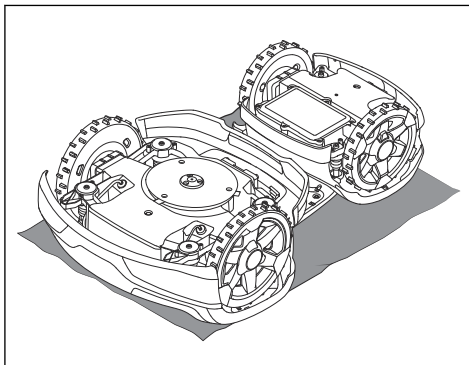
- Rispettare le norme locali sul riciclaggio e le normative vigenti.
- Per domande su come rimuovere la batteria, fare riferimento a *Rimozione della batteria alla pagina 51*.

8.3.1 Rimozione della batteria

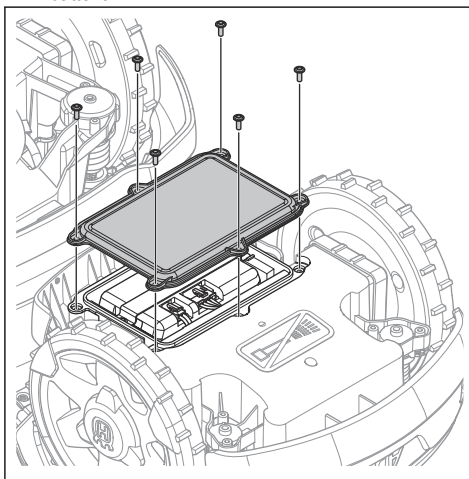


ATTENZIONE: Rimuovere la batteria solo al momento di smaltire il prodotto.

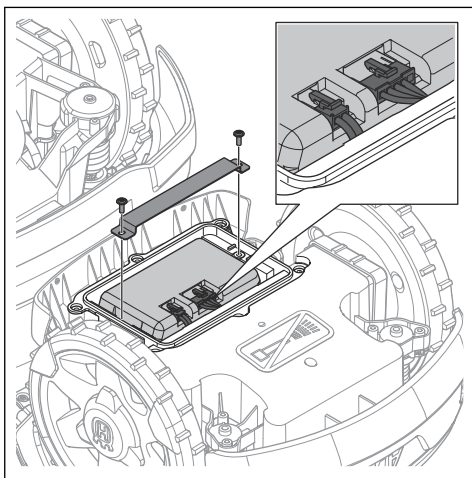
1. Impostare il prodotto su OFF. Fare riferimento a *Impostazione del prodotto su OFF alla pagina 28*.
2. Posizionare il prodotto con il disco lame su una superficie morbida e pulita.



3. Rimuovere le 6 viti e smontare il coperchio della batteria.



4. Rimuovere le 2 viti e la staffa.



5. Scollegare i 2 cavi dalla batteria e rimuoverla.

9 Dati tecnici

9.1 Dati tecnici

Dimensioni	Automower® 435X AWD
Lunghezza, cm / poll.	93 / 36,6
Larghezza, cm / poll.	55 / 21,6
Altezza, cm / poll.	29 / 11,4
Peso, kg/lb	17,6 / 39

Impianto elettrico	Automower® 435X AWD
Batteria, ioni di litio 18,0 V/8,0 Ah Art. n.	534 19 93-01
Batteria, ioni di litio 18,0 V/8,4 Ah Art. n.	534 19 93-02
Alimentazione (28 V CC), V CA	100-240
Lunghezza del cavo a bassa tensione, m / ft	10 / 33
Consumo energetico medio al massimo utilizzo	24 kWh/mese per un'area di lavoro di 3500 m ²
Corrente di carica, A CC	7
Tipo di alimentatore ⁶	FW7458/28/D/XX/Y, ADP-200MR XX
Tempo di falciatura tipico, min	145
Tempo di carica tipico, min	45

Antenna cavo perimetrale	Automower® 435X AWD
Banda di frequenza operativa, Hz	100-80000
Campo magnetico massimo, dBuA/m. ⁷	82
Potenza a radiofrequenza massima ⁸ , mW @60m	<25

Dati acustici ⁹	Automower® 435X AWD
Livello acustico, percepito, dB(A)	60
Livello potenza acustica rilevato dB (A)	60
Livello potenza acustica garantito dB (A)	62
Incertezza delle emissioni di rumore KWA, dB (A)	2
Livello della pressione acustica all'orecchio dell'operatore ¹⁰ , dB (A)	49

⁶ XX, YY possono essere caratteri alfanumerici o vuoti solo per scopi di marketing, senza differenze tecniche.

⁷ Misurato in conformità alla norma EN 303 447.

⁸ Massima potenza attiva per le antenne nella banda di frequenza in cui funziona l'apparecchiatura radio.

⁹ Determinato in conformità alla Direttiva 2006/42/CE e alla norma EN 50636-2-107. Ad eccezione del livello acustico, percepito misurato come da norma ISO 11094:1991.

¹⁰ Incertezze livello di pressione acustica K_{pA}, 2-4 dB (A).

Taglio	Automower® 435X AWD
Apparato di taglio	3 lame di taglio pivottanti
Velocità massima del motore lame, giri/min	2475
Consumo di potenza durante il taglio, W +/- 20%	40
Altezza di taglio, cm / poll.	3-7 / 1,2-2,8
Larghezza di taglio, cm / poll.	22 / 8,7
Passaggio più stretto possibile, cm / poll.	60 / 24
Massima pendenza nell'area di lavoro, %	70
Numero di cavi guida	3
Pendenza massima per cavo perimetrale, %	50
Lunghezza massima cavo perimetrale, m / ft	800 / 2600
Lunghezza massima del circuito del cavo guida. ¹¹ , m / ft	400 / 1300
Capacità di lavoro, m ² / acro, +/- 20%	3500 / 0,9

Codice IP	Automower® 435X AWD
Robot tagliaerba	IPX4
Stazione di ricarica	IPX1
Alimentatore	IP44

Supporto banda di frequenza	
Bluetooth® Gamma di frequenza	2400,0-2483,5 MHz
Automower® Connect 2G	GSM 850 MHz, E-GSM 900 MHz, DCS 1800 MHz, PCS 1900 MHz
Automower® Connect 3G	Banda 19 (800 MHz), Banda 5 (850 MHz), Banda 8 (900 MHz), Banda 2 (1900 MHz), Banda 1 (2100 MHz)
Automower® Connect 4G	Banda 12 (700 MHz), Banda 17 (700 MHz), Banda 28 (700 MHz), Banda 13 (700 MHz), Banda 20 (800 MHz), Banda 26 (850 MHz), Banda 5 (850 MHz), Banda 19 (850 MHz), Banda 8 (900 MHz), Banda 4 (1700 MHz), Banda 3 (1800 MHz), Banda 2 (1900 MHz), Banda 25 (1900 MHz), Banda 1 (2100 MHz), Banda 39 (1900 MHz), Banda 18 (850 MHz), Banda 66 (1700 MHz), Banda 85 (700 MHz)

¹¹ Il circuito guida è quello formato dal cavo guida e dalla parte del cavo perimetrale che va dal giunto con il cavo guida al collegamento destro della stazione di ricarica.

Classe di potenza		
Bluetooth® Potenza erogata	8 dBm	
Automower® Connect 2G	Classe di potenza 4 (GSM/E-GSM)	33 dBm
	Classe di potenza 1 (DCS/PCS)	30 dBm
	Classe di potenza E2 (GSM/E-GSM)	27 dBm
	Classe di potenza E2 (DCS/PCS)	26 dBm
Automower® Connect 3G	Classe di alimentazione 3	24 dBm
Automower® Connect 4G	Classe di alimentazione 3	23 dBm

Le deviazioni da questi dati tecnici generali sono incluse nei capitoli specifici per il paese.

Husqvarna AB non garantisce la completa compatibilità fra il prodotto e altri tipi di sistemi wireless, quali telecomandi, trasmettitori radio, apparecchi acustici, recinzioni elettriche interrate per animali o simili.

I prodotti sono realizzati in Inghilterra o nella Repubblica Ceca. Consultare le informazioni sulla targhetta dati di funzionamento. Fare riferimento a *Introduzione alla pagina 6*.

9.2 Marchi registrati

Il marchio denominativo e il logo *Bluetooth®* sono marchi registrati di proprietà di *Bluetooth SIG, inc.* e qualsiasi utilizzo di tali marchi da parte di Husqvarna è soggetto a licenza.

10 Dichiarazione di conformità UE originale

EU Declaration of Conformity

ROB-435XAWD-23-1E

We, Husqvarna AB, SE 561 82 Huskvarna, SWEDEN, Tel. +46 36 146500 declare on our sole responsibility that the products:

Description	Robotic lawn mower
Brand	HUSQVARNA
Type / Model	HUSQVARNA AUTOMOWER® 435X AWD
Identification	Serial numbers dating from 2023 week 48

complies fully with the following EU directives and regulations:

Directive/Regulation	Description
2006/42/EC	"relating to machinery"
2014/53/EU	"relating to radio equipment"
2011/65/EU	"restriction of use of certain hazardous substances"

and that the following standards and/or technical specifications are applied;

EN 60335-1:2012+AC:2014+A11:2014+A13:2017+A15:2021
EN 50636-2-107:2015+A1:2018+A2:2020+A3:2021
EN IEC 63000:2018
EN 61000-6-1:2007
EN 61000-6-3:2007+A1:2011+AC:2012
ETSI EN 301 489-1 V1.9.2
ETSI EN 301 489-3 V2.3.2
ETSI EN 301 489-17 V3.2.4
ETSI EN 303 447 V1.3.1
ETSI EN 300 328 V2.2.2

and for HUSQVARNA AUTOMOWER® equipped with Automower Connect:

ETSI EN 301 489-52 V1.2.1
ETSI EN 301 489-19 V2.2.1
ETSI EN 301 908-1 V15.1.1
ETSI EN 301 908-2 V13.1.1 (Automower® Connect 3G Version)
ETSI EN 301 908-13 V13.2.1 (Automower® Connect 4G Version)


Sara Gard (Sep 1, 2023 15:47 GMT+2)

Sara Gard
Huskvarna

Director Residential EPAC Robotics R&D
Husqvarna AB, Husqvarna Forest and Garden Division
Responsible for technical documentation



11 Dichiarazione di conformità UE tradotta

Husqvarna, Husqvarna AB, SE 561 82 Huskvarna,
SWEDEN, Tel. +46 36 146500 dichiara sotto la propria
esclusiva responsabilità che il prodotto indicato:

Descrizione	Robot tagliaerba
Marchio	Husqvarna
Tipo/Modello	HUSQVARNA AUTOMOWER® 435X AWD
Identificazione	Numeri di serie del 2023 settimana 48

È pienamente conforme ai seguenti regolamenti e
direttive UE:

Direttiva/Regolamento	Descrizione
2006/42/EC	"Relativa alle macchine"
2014/53/EU	"Relativa alle apparecchiature radio"
2011/65/EU	"Restrizione dell'uso di determinate sostanze pericolose"

e che sono applicati gli standard armonizzati e/o le
specifiche tecniche seguenti;

- EN 60335-1:2012+AC:2014+A11:2014+
A13:2017+A15:2021
- EN 50636-2-107:2015+A1:2018+A2:2020+
A3:2021
- EN IEC 63000:2018
- EN 61000-6-1:2007
- EN 61000-6-3:2007+A1:2011+AC:2012
- ETSI EN 301 489-1 V1.9.2
- ETSI EN 301 489-3 V2.3.2
- ETSI EN 301 489-17 V3.2.4
- ETSI EN 303 447 V1.3.1
- ETSI EN 300 328 V2.2.2

e per HUSQVARNA AUTOMOWER® dotato di
Automower® Connect:

- ETSI EN 301 489-52 V1.2.1
- ETSI EN 301 489-19 V2.2.1
- ETSI EN 301 908-1 V15.1.1
- ETSI EN 301 908-2 V13.1.1 (Automower®
Connect 3G Version)
- ETSI EN 301 908-13 V13.2.1 (Automower®
Connect 4G Version)

Sara Gard

Huskvarna

Direttore Residential EPAC Robotic R&S Husqvarna
AB, Husqvarna Forest and Garden. Responsabile della
documentazione tecnica.





Husqvarna[®]

AUTOMOWER[®] è un marchio di proprietà di Husqvarna AB.
Copyright[®] 2023 HUSQVARNA. Tutti i diritti riservati.

www.husqvarna.com

Istruzioni originali



1143601-41



2023-11-07